

Körhandtag separata

Bruksanvisning / Monteringsanvisning

Sida 1 (1)

Ingående delar:

2 x



Montering

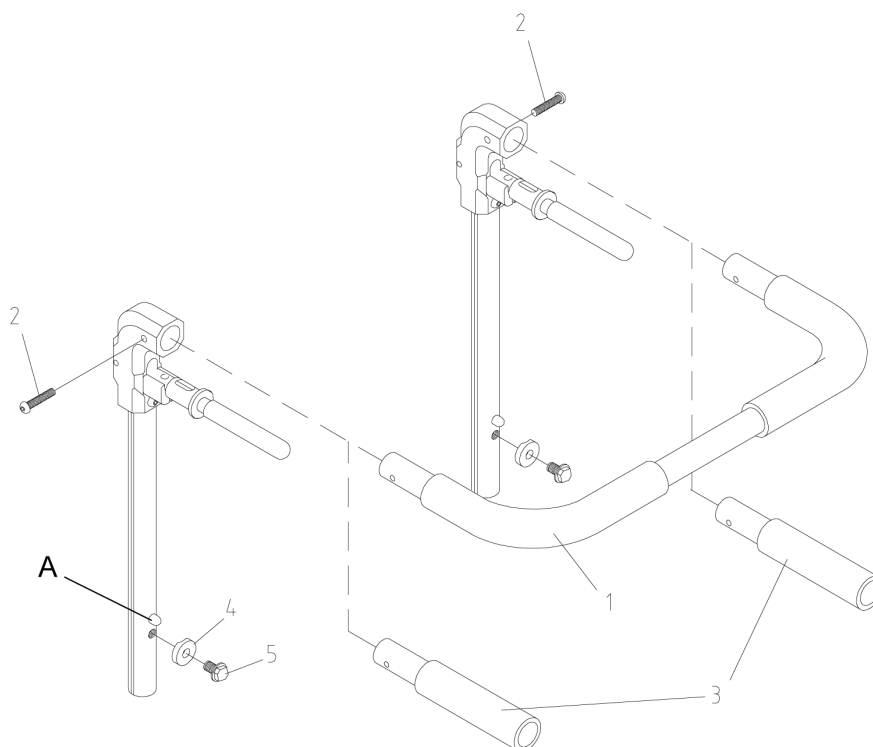
1. Lossa skruvarna (2) helt och ta bort körbygeln (1).
2. Sätt de separata körhandtagen (3) på plats och montera med medföljande skruvar.
3. Kontrollera att handtagen sitter stadigt.

4. Höjdjusteringssnäppen (A) kan ej användas vid separata körhandtag. Istället används de medföljande skruvarna (5) med brickor (4).

Tryck in låssnäppen och höj körhandtaget c:a 15 mm. I körhandtagsröret finns ett gängat hål där skruven (5) ska fästas.

OBS! Brickan (4) ska ligga mellan skruven och ryggröret med den välvda sidan mot ryggröret.

Dra åt skruven och känn att körhandtaget sitter stadigt.



Användning och skötselråd

Körhandtagen kan rengöras genom avtorkning med tvål och vatten. De kan även desinficeras med handdesinfektion. För övrig information se Underhållsanvisning, art nr 95730.

Push handles, pair

User manual / Assembly instructions

Page 1 (1)

Parts included:

2 x



Assembling

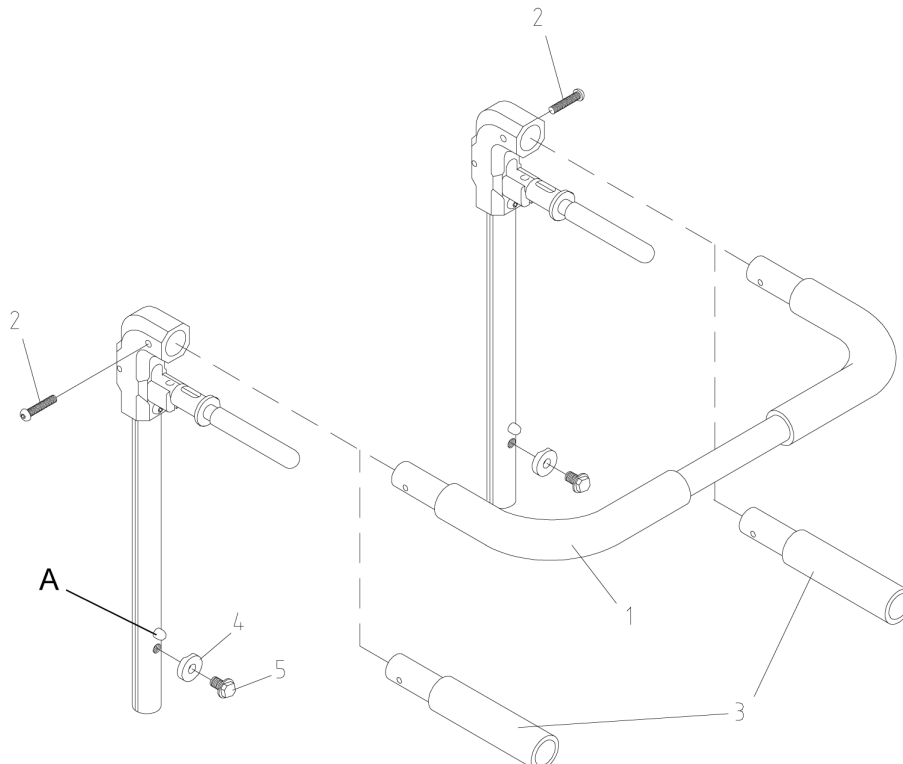
1. Unscrew the screws (2) completely and remove the push bar (1).
2. Fit the separate push handles (3) and secure them using the enclosed screws.
3. Check that the handles are firmly in place.

4. The height adjustment knob (A) cannot be used with separate push handles. Instead use the accompanying screws (5) with their washers (4).

Press the locking knob and raise the push handle about 15 mm. The push handle bar includes a threaded hole into which you are to fit the screw (5).

Note: Place the washer (4) between the screw and the backrest bar, with the curved side of the washer on the backrest bar.

Tighten the screw securely and check that the push handle is firmly in place.



Use and Care instructions

The push handles can be cleaned by wiping with soap and water. They can also be disinfected with hand sanitizer. For further information, see the Maintenance Instructions, art. no. 95730-1.