

# Sits- & hjulbreddningsatser

Infoblad nr. 35

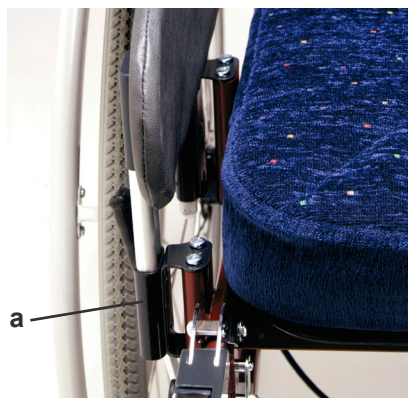


BILD 1. Adapter sitsbreddningsats



BILD 2. Breddningssats 5cm



BILD 3. Breddningssats 10cm

## Sits- & hjulbreddningsatser

HD-rullstolens grundmodeller har sittbredd 38 cm, 45 cm och 52 cm. För att täcka behoven av fler sittbredder kan breddningssatser monteras. Breddningssatsen består av adapterar som monteras i armstödsfästena så att armstöden kan flyttas ut och ge utrymme för ett bredare sittande. Modell 500 kan totalt breddas 5 cm medan modell 600 och 650 kan breddas 5 eller 10 cm.

För att breddningssats 5 cm ska kunna användas på HD 500 rullstolar måste även drivhjulen flyttas ut för att ge plats åt sitsbreddningsadapterna (a). Detta görs med en speciell hjulbreddningssats.

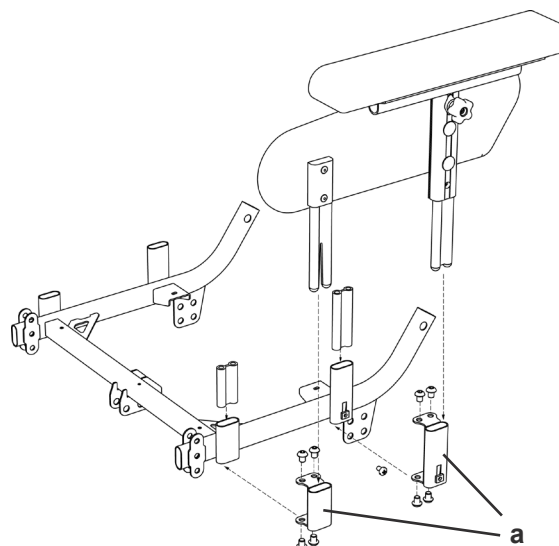


BILD 4. Sitsbreddningsadapter

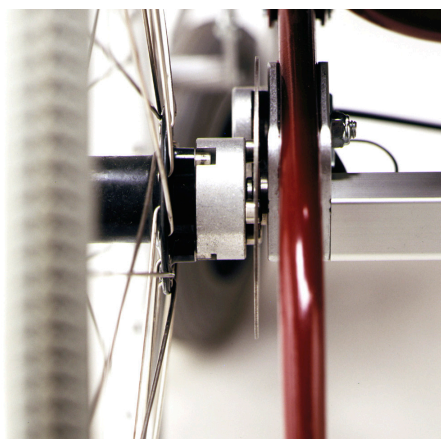


BILD 5. Hjulbreddningsadapter

Hjulbreddningssatsen består av längre hjulaxlar försedda med en adapter som flyttar ut drivhjulet 2 cm. Eftersom hjulen flyttas ut från ramen måste också parkeringsbromsens bromstapp bytas till en längre variant. Denna ingår i satsen. Denna montering bör utföras av fackman då hjulets befintliga axel måste bytas.

# Sits- & hjulbreddningsseter

**Infoblad nr. 35**
**Mått**

	std	breddn. sats 5 cm	breddn. sats 10 cm
Sittbredd HD 500 sb38 (sittbredd 38 cm)	38 cm	43 cm	går ej
Sittbredd HD 500 sb45 (sittbredd 45 cm)	45 cm	50 cm	går ej
Sittbredd HD 500 sb52 (sittbredd 52 cm)	52 cm	57 cm	går ej
Sittbredd HD 600/650 sb38 (sittbredd 38 cm)	38 cm	43 cm	48 cm
Sittbredd HD 600/650 sb45 (sittbredd 45 cm)	45 cm	50 cm	55 cm
Sittbredd HD 650 sb52 (sittbredd 52 cm)	52 cm	57 cm	62 cm
Totalbredd HD 500 sb38	61 cm	65 cm	går ej
Totalbredd HD 500 sb45	68 cm	72 cm	går ej
Totalbredd HD 500 sb52	74 cm	78 cm	går ej
Totalbredd HD 600/650 sb38	57 cm	57 cm	61 cm
Totalbredd HD 600/650 sb45	64 cm	64 cm	68 cm
Totalbredd HD 650 sb52	70 cm	70 cm	74 cm

Med inflyttade drivringar minskar totalbredden på 500-modellen med ca 4 cm.

**Tänk på**

Om en sitsbreddningsset monteras på modell 500 måste även drivhjulen flyttas ut med hjälp av en hjulbreddningsset, art nr 14 501-9. Däckbromsen kräver att en längre bromstapp monterar, medföljer hjulbreddningsseten.

Med sitsbreddningsset breddas endast sitsen, ryggstödet bredd förändras inte.

Sitsdynan behöver oftast inte ändras/bytas.

Stolens gräns för max brukarvikt gäller.

Drivringarna på 500-modellen får inte monterar bort från rullstolen. Använd istället drivringsadapter som flyttar in drivringarna mot fälgen, se art. nr. nedan. Stolens yttre breddmått minskar då med ca 3,5 cm.

**Vidare anvisningar:**

Monteringsanvisning 95155 Sitsbreddningsset

Monteringsanvisning 95170 Hjulbreddningsset

**Reservdelslista / Sprängskiss : Blad A 4.3**
**Artikelnummer**

Art. nr.	Benämning
14 401	Sitsbreddningsset 5 cm
14 402	Sitsbreddningsset 10 c
14 501-9	Hjulbreddningsset 5 cm med förlängd bromstapp
15 449-1	Drivringsadapter, inflyttad drivring. Sats till 1 hjul