

MONTERINGSANVISNING

Adaptersats, art.nr: 11536-1

Sänkning av tvärrör



Användningsområde:

Satsen används till rullstol, modell HD-500, vid utökad sitstiltning eller när sitthöjden sänks genom nedflyttning av sits-ramens infästningspunkt på hjulramen.

Satsen innehåller följande delar:

(1-3 är befintliga delar på rullstolen.)

4. Bricka	2 st.
5. Skruv	2 st.
6. Skruv, försänkt	4 st.
7. Mutter	4 st.

Steg 1:

Demontera tvärröret (1) genom att lossa skruvarna (2). För att komma åt skruvarna (2) måste bromsskivorna (3) roteras så att det avlånga hålet i bromsskivorna hamnar mitt för skruvarna.

Observera: Skruvarna (2) återanvänds ej.
- Se bild 1.

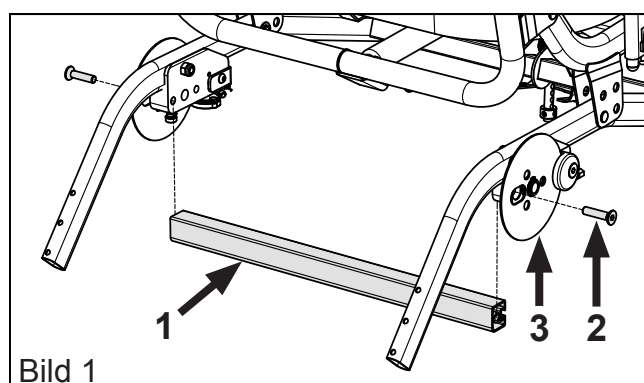


Bild 1

Steg 2:

Montera brickorna (4) på tvärröret (1) med hjälp av skruvarna (5). Brickornas inbockade del vänds innåt mot tvärröret. Se till att brickorna placeras parallellt med varandra. Detta åstadkomms genom att ställa tvärröret med brickorna på en plan yta, vilande på brickornas ovkant och, i det läget, drag åt skruvarna ordentligt.

- Se bild 2.

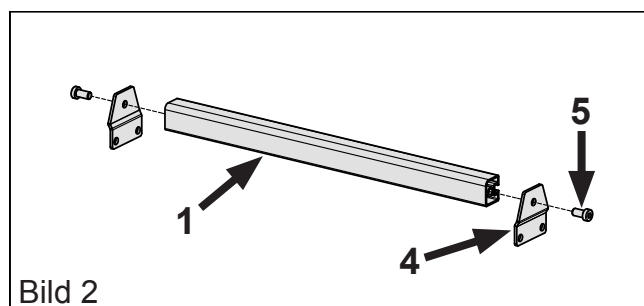


Bild 2

Steg 3:

Montera tvärröret inklusive fästena på hjulinfästningarna med hjälp av de försänkta skruvarna (6) och muttrarna (7).

Rotera bromsskivorna (3), på samma sätt som i steg 1, för att placera skruvarna.

Drag åt skruvarna ordentligt.

- Se bild 3.

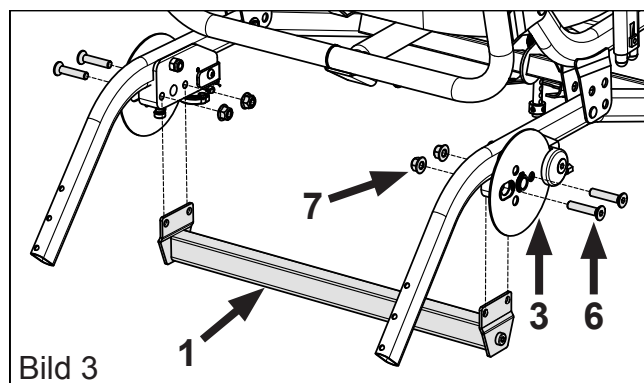


Bild 3