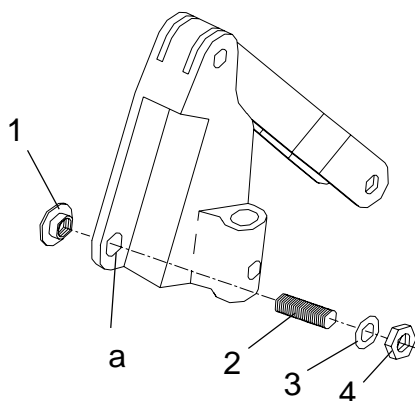




## MONTERINGSANVISNING

### Mutterinsats knäled, sats Art.nr. 11 759-1

För uppdatering av knäled med snäplåsning till skruvlåsning.



- Montering av mutterinsatsen (1).
- Skruva in den helgängade pinnbulten (2) i mutterinsatsen (1).
  - Sätt in i hålet (a) enl. skissen.
  - Sätt på brickan (3) och muttern (4).
  - Gänga in muttern så att mutterinsatsen kommer mitt för hålet (a).
  - Gänga in muttern med verktyg (skift nyckel) så att mutterinsatsen pressas in i hålet. Se till att den pressas helt in i hålet så att mutterinsatsens fläns ligger an mot knäleden.
  - Gänga bort muttern och pinnbulten.

#### Observera!

Hålet (a) i knäleden får inte vara skadat om mutterinsatsen ska sitta ordentligt.

Hantverksdesign & Rehab. Prod. AB  
tel. 08-7670480 fax. 08-7675000  
info@hantverksdesign.se

Box 1263 181 24 Lidingö

www.hantverksdesign.se

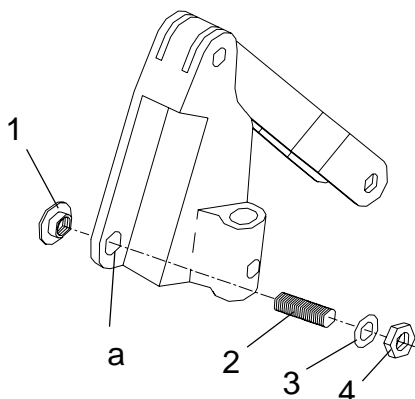
HD-mont-11759-1 revA1 /p65



## MONTERINGSANVISNING

### Mutterinsats knäled, sats Art.nr. 11 759-1

För uppdatering av knäled med snäplåsning till skruvlåsning.



- Montering av mutterinsatsen (1).
- Skruva in den helgängade pinnbulten (2) i mutterinsatsen (1).
  - Sätt in i hålet (a) enl. skissen.
  - Sätt på brickan (3) och muttern (4).
  - Gänga in muttern så att mutterinsatsen kommer mitt för hålet (a).
  - Gänga in muttern med verktyg (skift nyckel) så att mutterinsatsen pressas in i hålet. Se till att den pressas helt in i hålet så att mutterinsatsens fläns ligger an mot knäleden.
  - Gänga bort muttern och pinnbulten.

#### Observera!

Hålet (a) i knäleden får inte vara skadat om mutterinsatsen ska sitta ordentligt.

Hantverksdesign & Rehab. Prod. AB  
tel. 08-7670480 fax. 08-7675000  
info@hantverksdesign.se

Box 1263 181 24 Lidingö

www.hantverksdesign.se

HD-mont-11759-11 revA1 /p65