

MONTERINGSANVISNING



BROMSSPAKS- FÖRLÄNGNING / sats

Art.nr. 17575

Satsen innehåller följande delar:

1. Förlängning 2 st
 2. Skruv 2 st
- (se fig. 1)

Förlängningen är avsedd att monteras på däckbroms typ 17 550 (höger) / 17 555 (vänster), som är försedda med två hål (b) se bild 1.

Tidigare bromsmodeller kan ej förse med denna bromsspaksförlängning.

Montera enl. följande:

- Ta bort handtaget (3) från bromsspaken (4).
- Passa in tappen (a) på förlängningen (1) i det övre hålet på bromsspaken (4).
- Skruva fast med skruven (2).
- Dra åt skruven ordentligt.
- Tryck tillbaks handtaget (3) på förlängningen.

OBS! Vid användning av bromsspaksförlängare kan belastningen på vissa bromsdetaljer bli större. Använd därför måttlig kraft vid manövrering av bromsen.

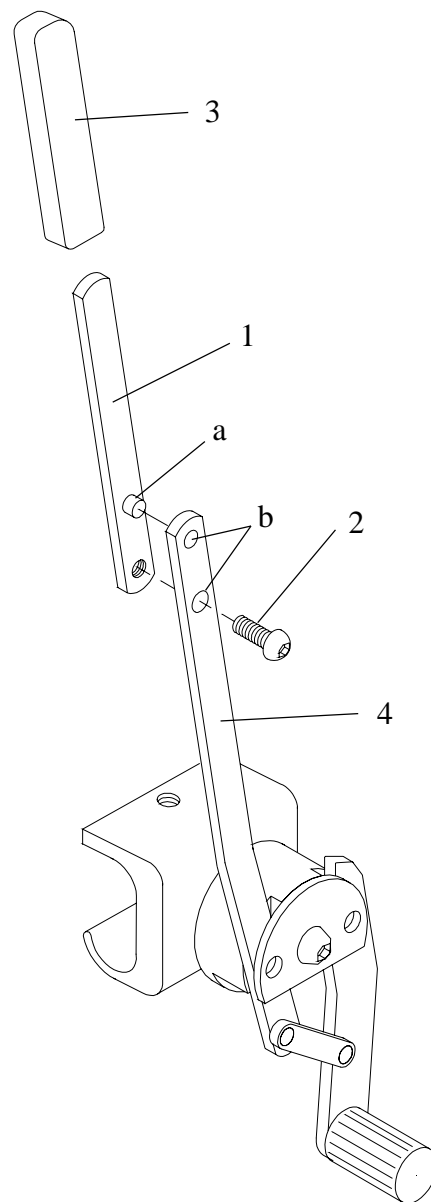


bild 1