

MONTERINGSANVISNING

Art. nr: 13 520 och 13 525

Fäste typ 13520 är avsett att monteras på HD-Rullstolar och användas tillsammans med bälte typ 2, art.nr. 13501.

MONTERA ENLIGT FÖLJANDE:

- Placera fästet (1) på sitsramens sidorör, enligt bild nedan.
(Fästet bör sitta c:a 2 cm från ryggramens ledplåt, se bild nedan.)

OBSERVERA! Se till att bromsvajern som ligger utmed röret inte kommer i kläm och skadas.

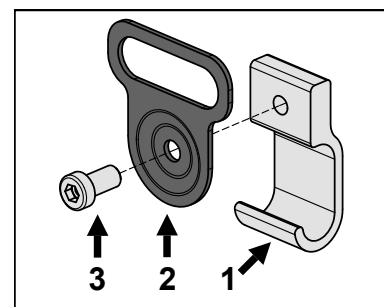
- Skruva fast brickan (2) med skruven (3), enligt bild nedan.
(Använd insex-nyckel, storlek 5 eller 6 mm kan förekomma.)
- Dra åt ordentligt.

När skruven dras åt låser man fast fästet på sitsramen samt brickans läge. Brickan kan låsas i den vinkel som är lämpligt, se bild nedan. **Kontrollera med sidostödet att sidostödsplattans bakkant inte tar i fästbrickan.** Vid behov kan brickan bockas något utåt eller inåt.

Fäste typ 13525 är avsett att monteras på HD-Rullstolar och användas tillsammans med bälte 13501 eller valfritt bälte.

MONTERA ENLIGT FÖLJANDE:

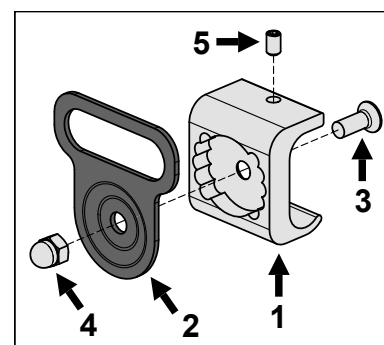
- Placera fästet (1) på sitsramens sidorör, enligt bild nedan.
- Lås fast fästet (1) med låsskruven (5), enligt bild nedan.
(Använd insex-nyckel, storlek 2.5 mm.)



FÄSTE Bälte/sats. Art.nr.13520

Innehåller följande delar:

1. Fäste	2 st
2. Bricka	2 st
3. Skruv	2 st



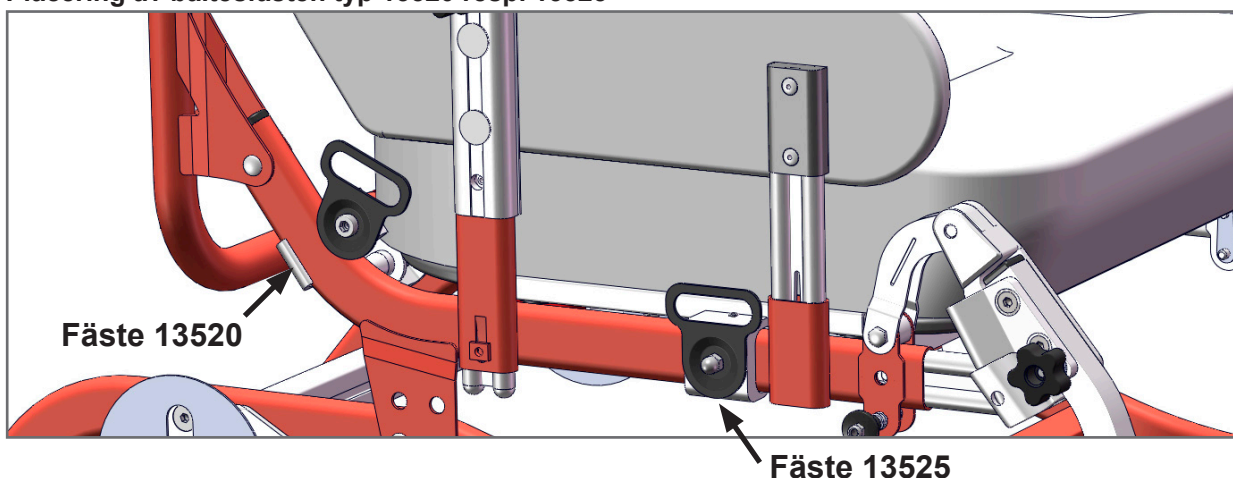
FÄSTE Bälte/sats. Art.nr.13525

Levereras komplett monterad.

Innehåller följande delar:

1. Fäste	2 st
2. Bricka	2 st
3. Skruv	2 st
4. Mutter	2 st
5. Låsskruv	2 st

Placering av bältesfästen typ 13520 resp. 13525



Se vidare på omstående sida.

BÄLTE med Fäste standard (sats). Art.nr. 13510
BÄLTE med Fäste främre (sats). Art.nr. 13511
BÄLTE typ 2, delat. Art.nr. 13501



INSTRUKTION

för MONTERING och ANVÄNDNING

Bältet är avsett att monteras på HD-Rullstolar tillsammans med fästena:
Art.nr. 13520 eller 13525.

För montering av fästena, se omstående sida.

Bältet är försett med kardborrband i båda ändar och spänne på mitten.

Ändarna sticks in i hålen på fästena och trycks ihop.

Bältet är reglerbart, maxlängd c:a 110 cm.

Satsen 13510 innehåller:

Bälte typ 2, art.nr. 13501	1 st
Fäste för bälte, art.nr. 13520	1 sats

(se bild nedan)

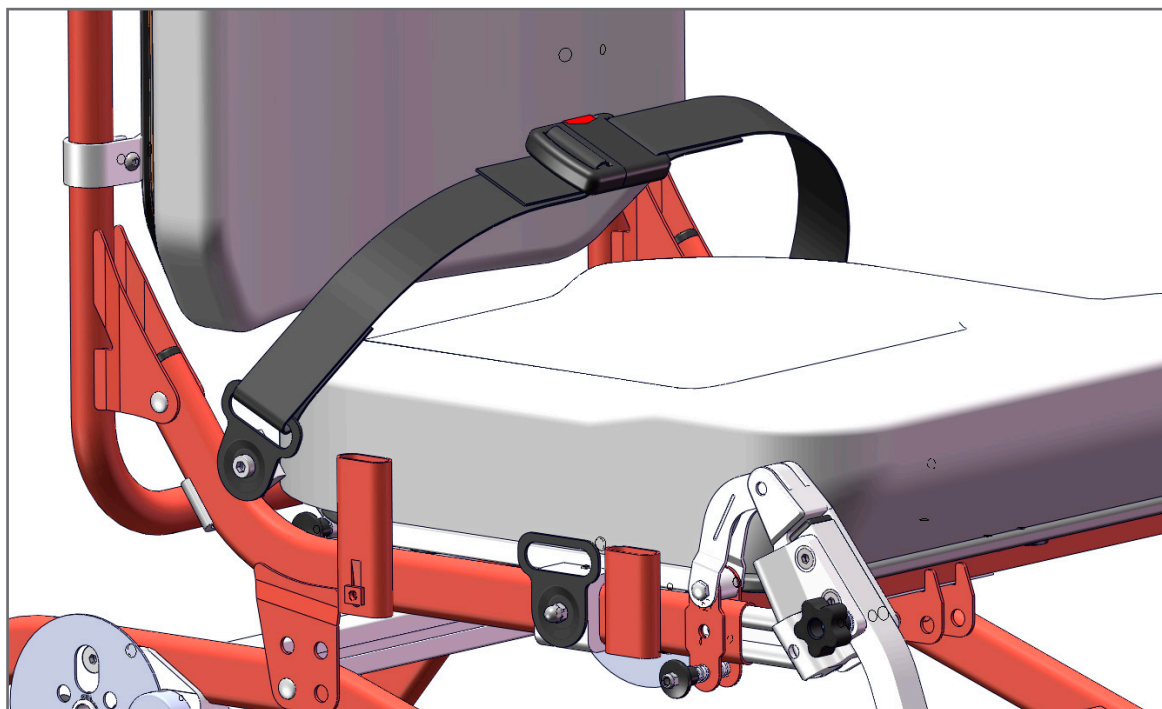
Satsen 13511 innehåller:

Bälte typ 2, art.nr. 13501	1 st
Fäste för bälte, art.nr. 13525	1 sats

(se bild nedan)

OBSERVERA!

- Detta bälte är avpassat att endast användas tillsammans med fäste art.nr. 13520 eller 13525.
- Bältet skall endast användas för positionering av brukaren.
- Speciella restriktioner för användande av bälte kan finnas.



Hantverksdesign & Rehab. Prod. AB

Box 1263
 181 24 Lidingö, Sweden

tel. +46(0)8-7670480
 fax. +46(0)8-7675000

www.hantverksdesign.se
info@hantverksdesign.se