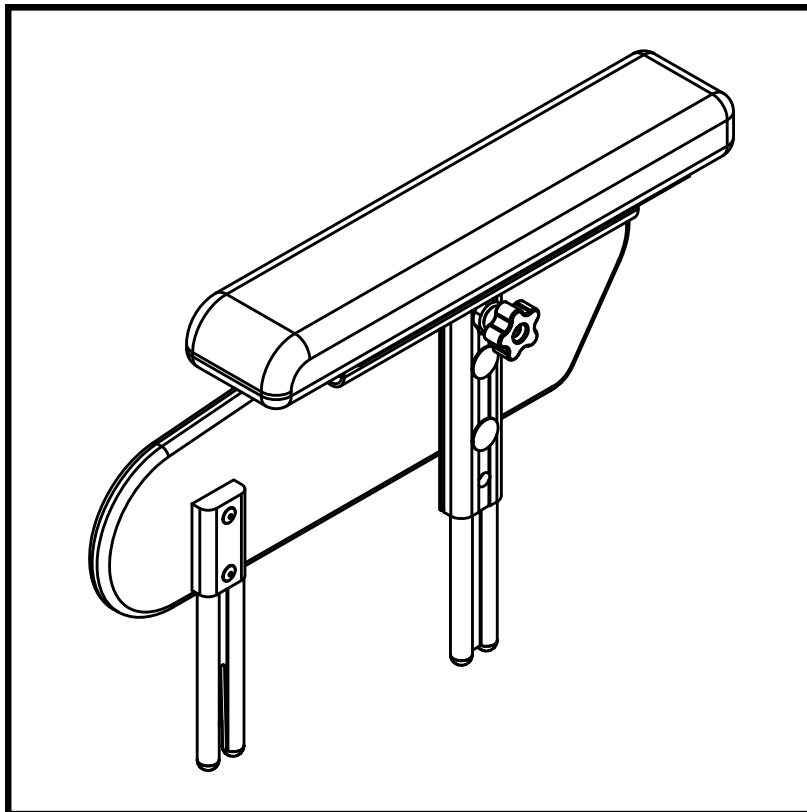


# Reservdelista

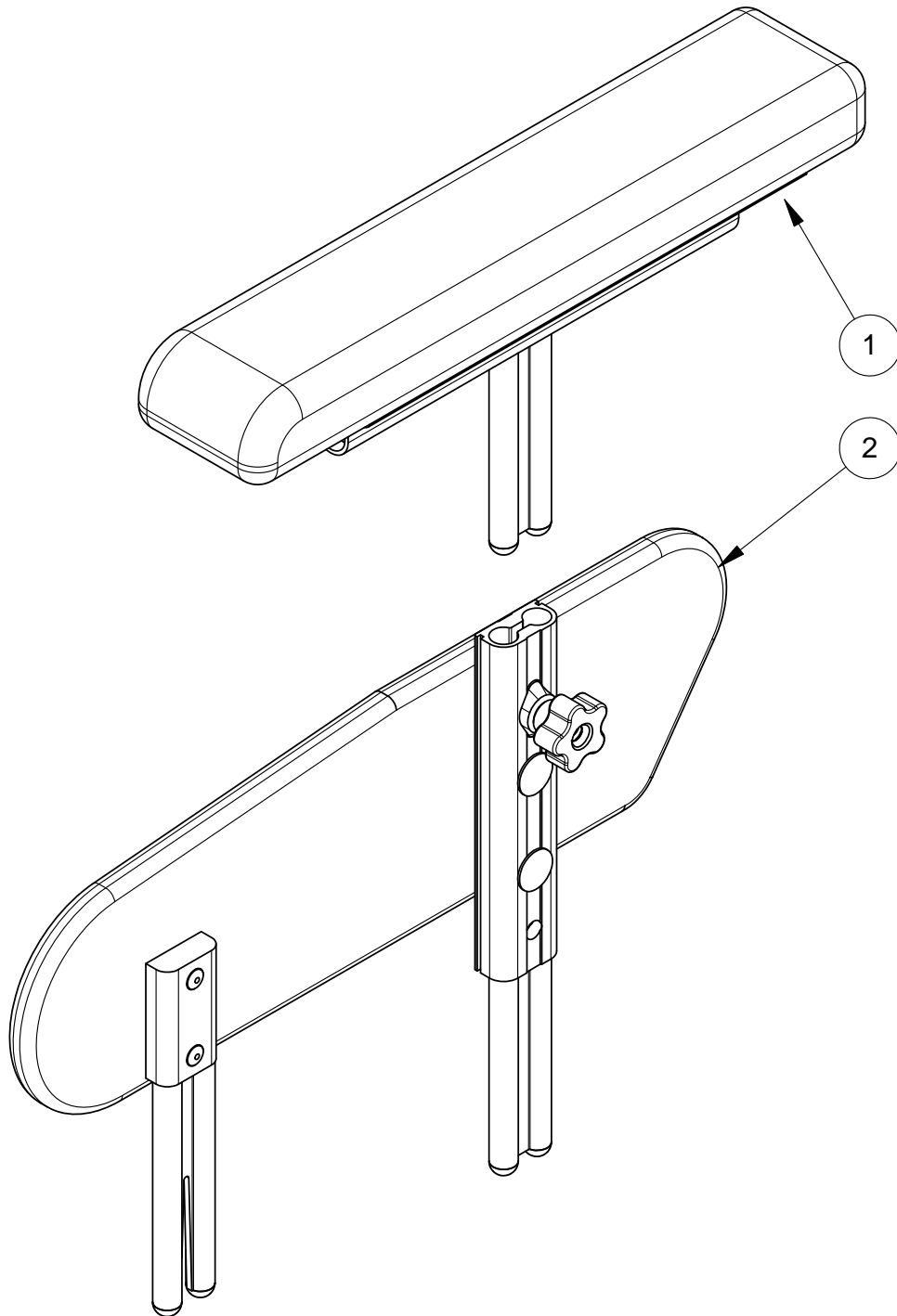
## Sektion E, Armstöd



Pos.	Art.nr.	Benämning	Inkl.
		<u>Armstöd, mörkgrå vinylklädsel</u>	
	12408	Armstöd std. par ( höger + vänster )	1-2
	12408-1	Armstöd std. vänster, kpl	1-2
	12408-2	Armstöd std. höger, kpl	1-2
1		Armstödsenhet	se blad 2.1
2		Sidostödsenhet	se blad 3.1
		<u>Armstöd, svart vinylklädsel</u>	
	18408	Armstöd std. par ( höger + vänster )	1-2
	18408-1	Armstöd std. vänster, kpl	1-2
	18408-2	Armstöd std. höger, kpl	1-2
1		Armstödsenhet	se blad 2.1
2		Sidostödsenhet	se blad 3.1
		<u>Armstöd, Dartex klädsel</u>	
	12409	Armstöd std. par ( höger + vänster )	1-2
	12409-1	Armstöd std. vänster, kpl	1-2
	12409-2	Armstöd std. höger, kpl	1-2
1		Armstödsenhet	se blad 2.1
2		Sidostödsenhet	se blad 3.1

## Armstöd, standard

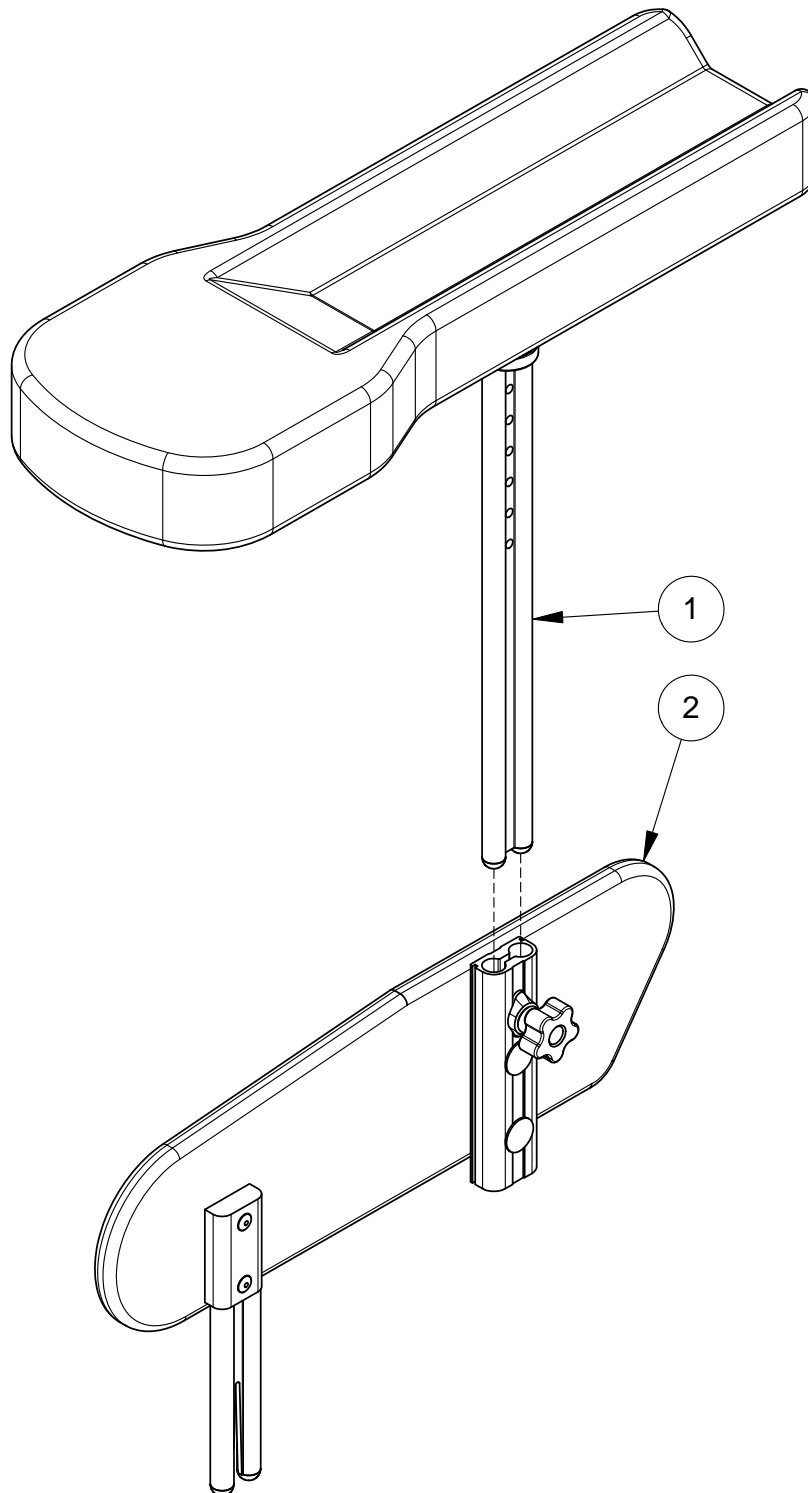
Denna ritning får ej kopieras eller överlätas utan tillstånd av Hantverksdesign & Rehab.prod. AB



Pos.	Art.nr.	Benämning	Inkl.
	<b>13304</b>	<b>Hemiplegiarmstöd med sidostöd höger</b>	1-2
	<b>13303</b>	<b>Hemiplegiarmstöd med sidostöd vänster</b>	1-2
1		Hemiplegiarmstöd utan sidostöd	se blad 2.2
2		Sidostöd hemiplegi höger	se blad 3.2
		Sidostöd hemiplegi vänster	se blad 3.2

## Armstöd, hemiplegi

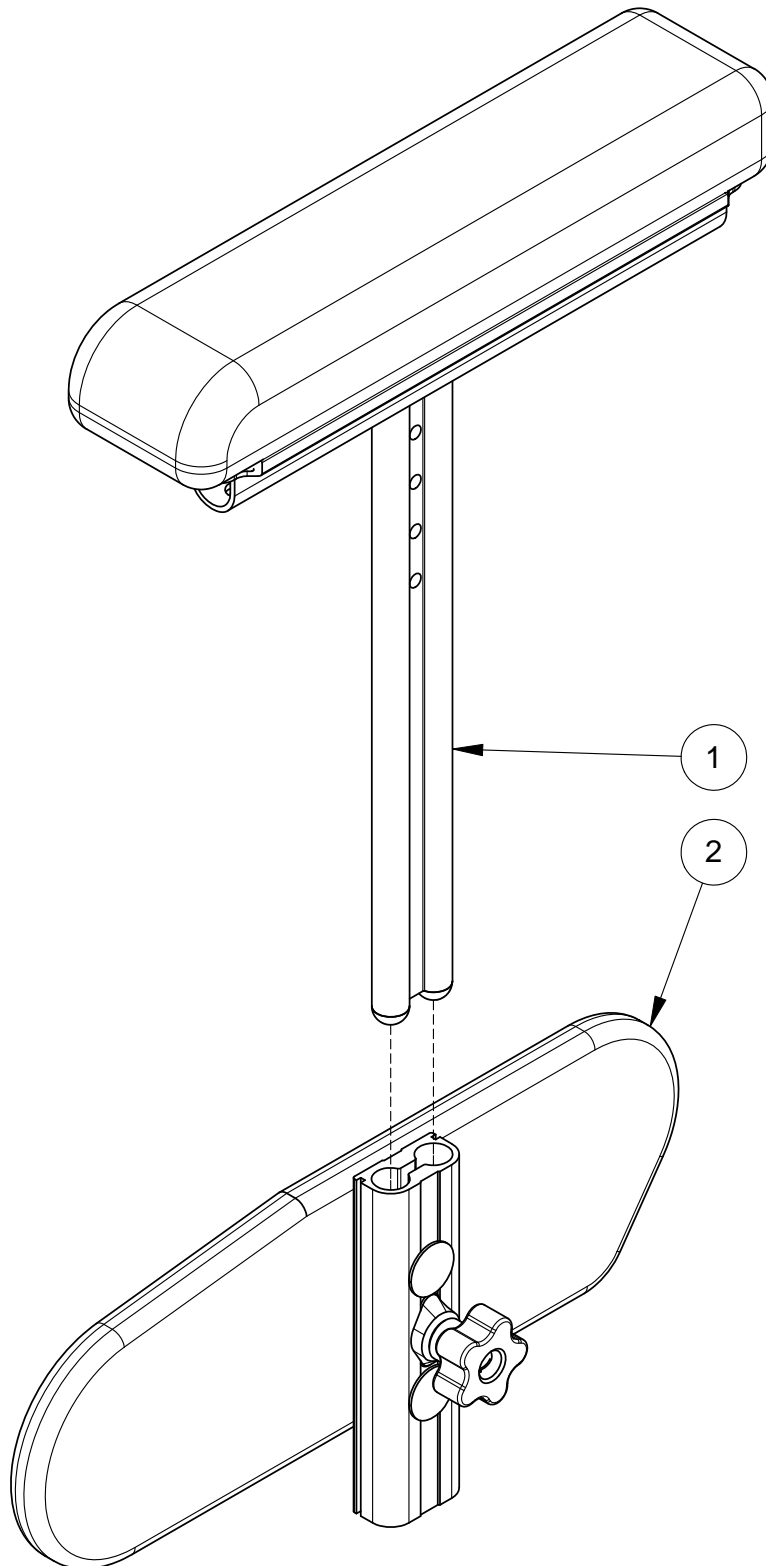
Denna ritning får ej kopieras eller överlämnas utan tillstånd av Hantverksdesign & Rehab.prod. AB



Pos.	Art.nr.	Benämning	Inkl.
		<u>Armstöd, mörkgrå vinylklädsel</u>	
	32408	Armstöd Barn par ( höger + vänster )	1-2
	32408-1	Armstöd std. vänster, kpl	1-2
	32408-2	Armstöd std. höger, kpl	1-2
1		Armstödsenhet	se blad 2.3
2		Sidostödsenhet	se blad 3.3

## Armstöd, barnrullstol

Denna ritning får ej kopieras eller överlätas utan tillstånd av Hantverksdesign & Rehab.prod. AB

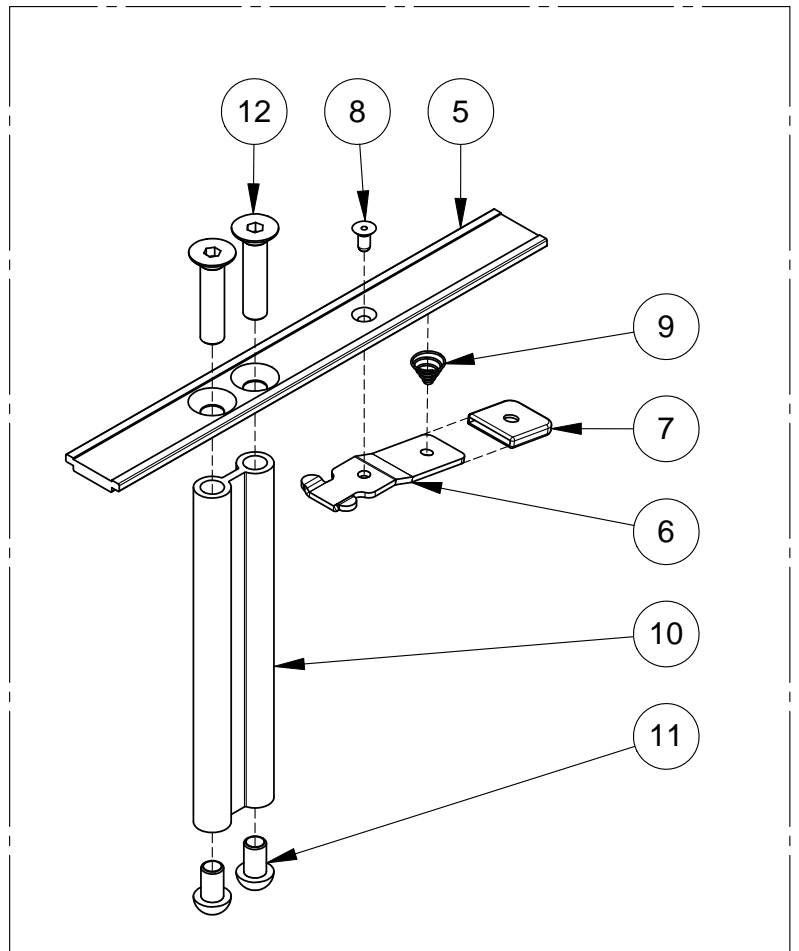
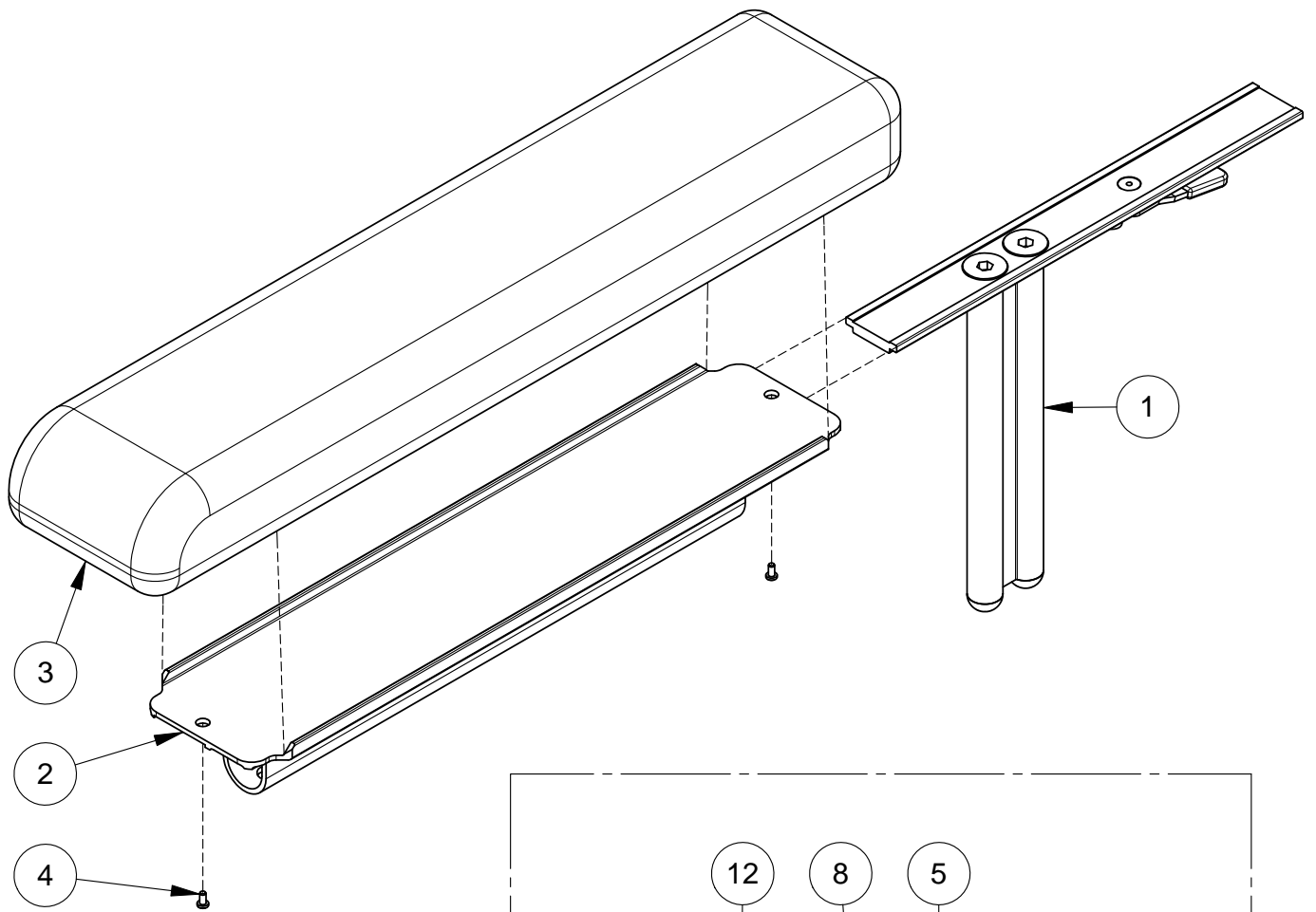


Pos.	Art.nr.	Benämning	Inkl.
	12487-5	ARMSTÖDSENHET vänster, mörkgrå vinyl	1-12
	12487-6	ARMSTÖDSENHET höger, mörkgrå vinyl	1-12
3	12460-1	ARMSTÖDSPLATTA MJUK 370mm, mörkgrå vinyl	
-----			
	18487-5	ARMSTÖDSENHET vänster, svart vinyl	1-12
	18487-6	ARMSTÖDSENHET höger, svart vinyl	1-12
3	18460-1	ARMSTÖDSPLATTA MJUK 370mm, svart vinyl	
-----			
	12488-1	ARMSTÖDSENHET vänster, Dartex	1-12
	12488-2	ARMSTÖDSENHET höger, Dartex	1-12
3	12460-5	ARMSTÖDSPLATTA MJUK 370mm, Dartex	
-----			
1	12482-1	ARMSTÖDSHÅLLARE vänster	5-12
	12482-2	ARMSTÖDSHÅLLARE höger	5-12
2	12473-1	ARMSTÖDSSKENA vänster	
	12473-2	ARMSTÖDSSKENA höger	
4	81415-1	SKRUV trä 5x20 poz , förpackning 10 st	
11	82137-1	TÄCKPROPP 12.5x7.5 , förpackning 10 st	



Armstödsenhet

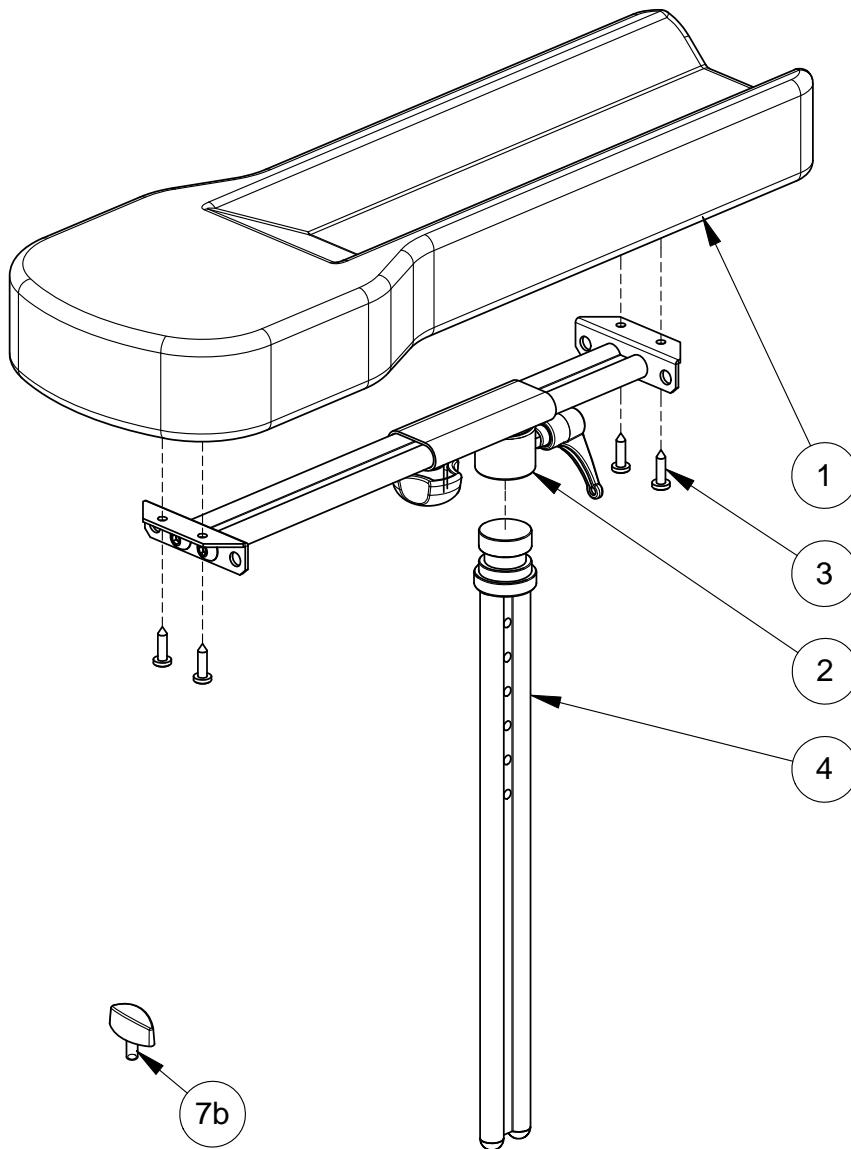
Denna ritning får ej kopieras eller överlätas utan tillstånd av Hantverksdesign & Rehab.prod. AB



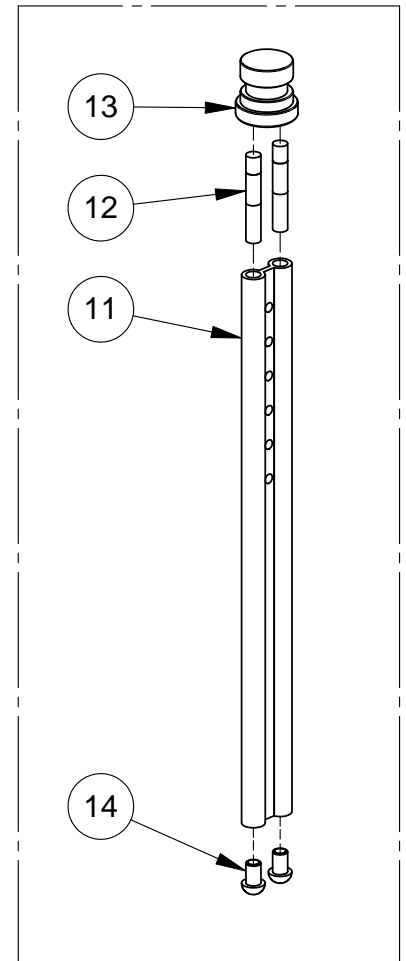
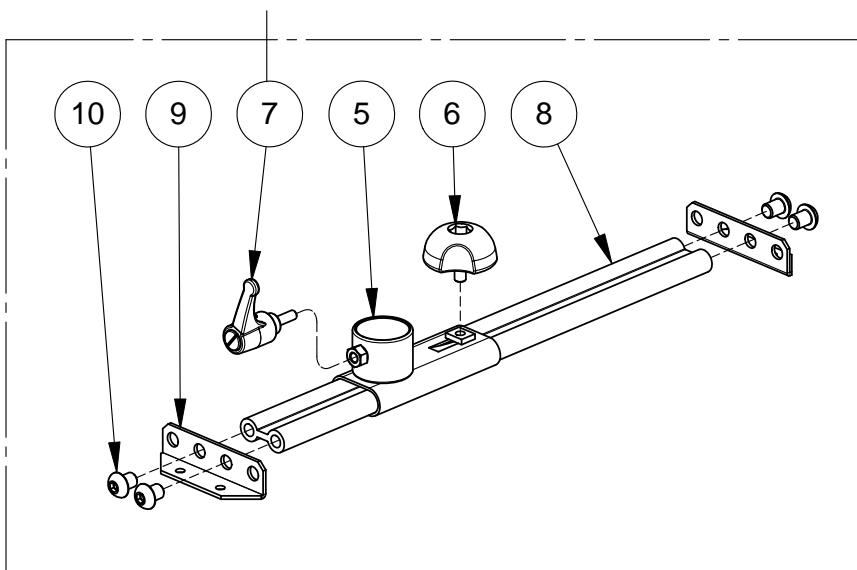
Pos.	Art.nr.	Benämning	Inkl.
	13301	HEMIPLEGIARMSTÖD	1-14
1	46493	Klädsel Hemiplegi	
3	81411	SKRUV trä 5x20 förs	
6	81941	STJÄRN RATT M6x12	
7	81912	Vred M6x15	
14	82136-1	TÄCKPROPP 12.5x8 , förpackning 10 st	

Armstödsenhet, hemplegi

Denna ritning får ej kopieras eller överlåtas utan tillstånd av Hantverksdesign & Rehab.prod. AB



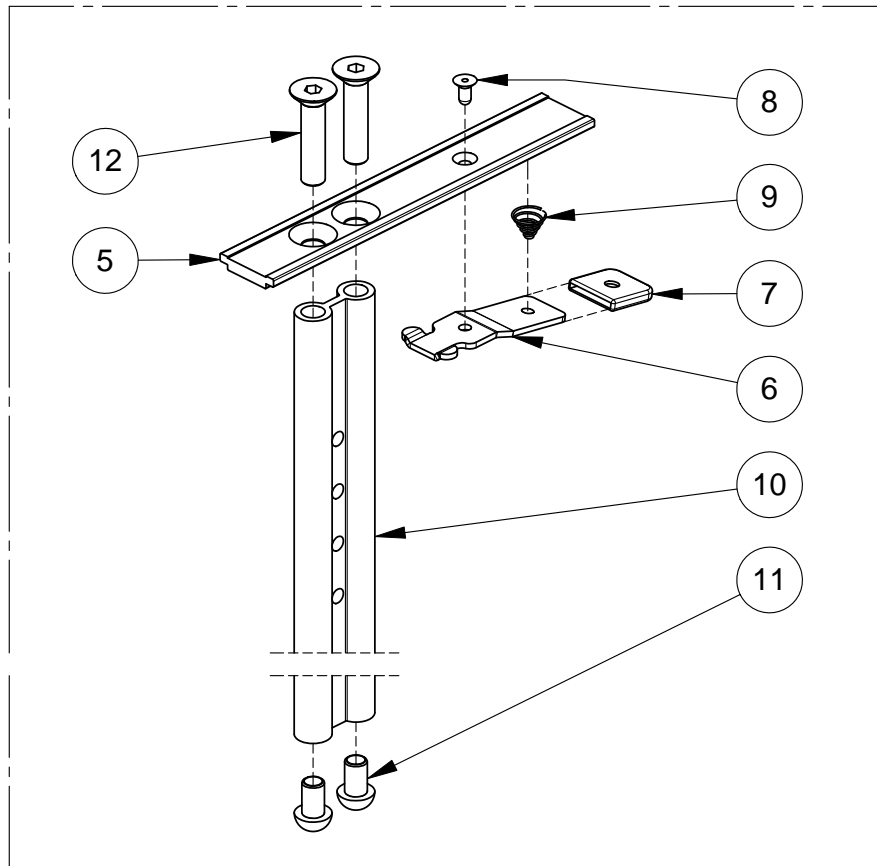
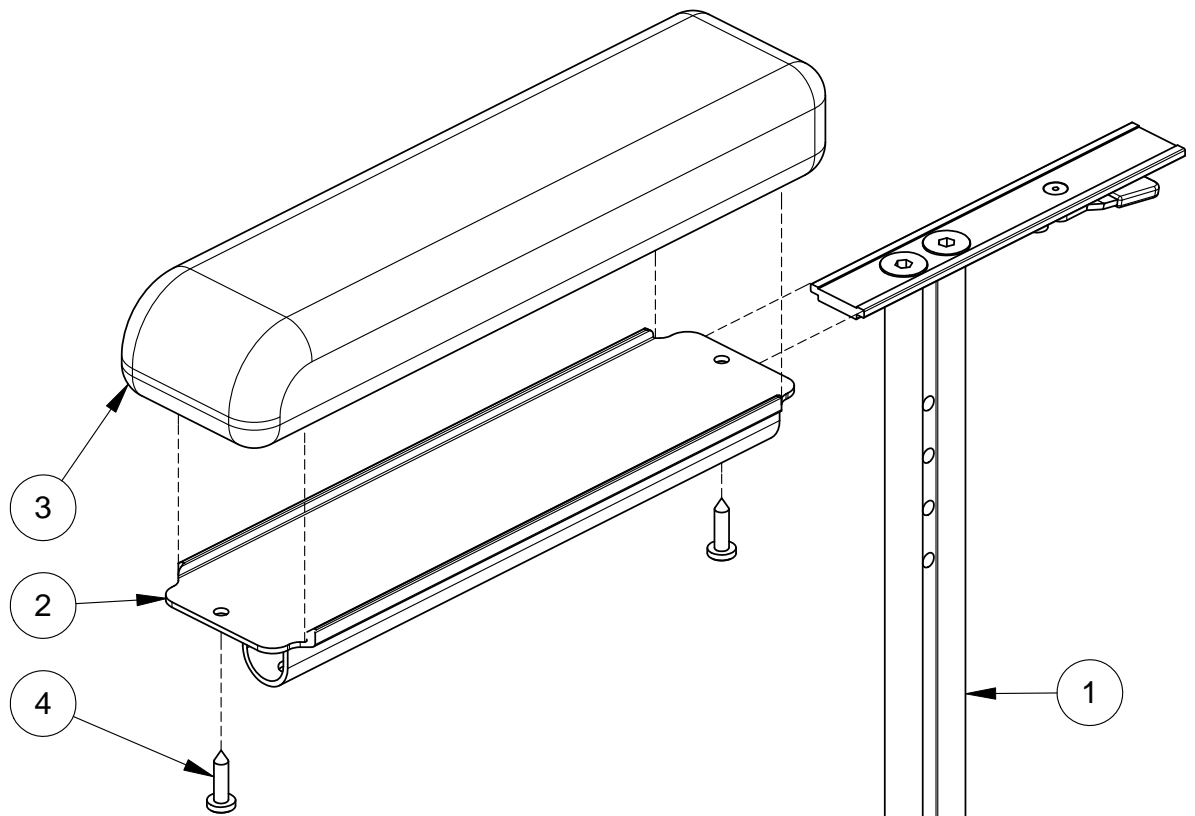
7 kan i äldre modeller vara komponent 7b istället.



Pos.	Art.nr.	Benämning	Inkl.
	32485-1	ARMSTÖDSENHET vänster, mörkgrå vinyl	1-12
	32485-2	ARMSTÖDSENHET höger, mörkgrå vinyl	1-12
1	32470-1	ARMSTÖDSHÅLLARE vänster	5-12
	32470-2	ARMSTÖDSHÅLLARE höger	5-12
2	32473	ARMSTÖDSSKENA barn	
3	32460-1	ARMSTÖDSPLATTA MJUK 280mm, mörkgrå vinyl	
4	81415-1	SKRUV trä 5x20 poz , förpackning 10 st	
11	82137-1	TÄCKPROPP 12.5x7.5 , förpackning 10 st	

Armstödsenhet, barnrullstol

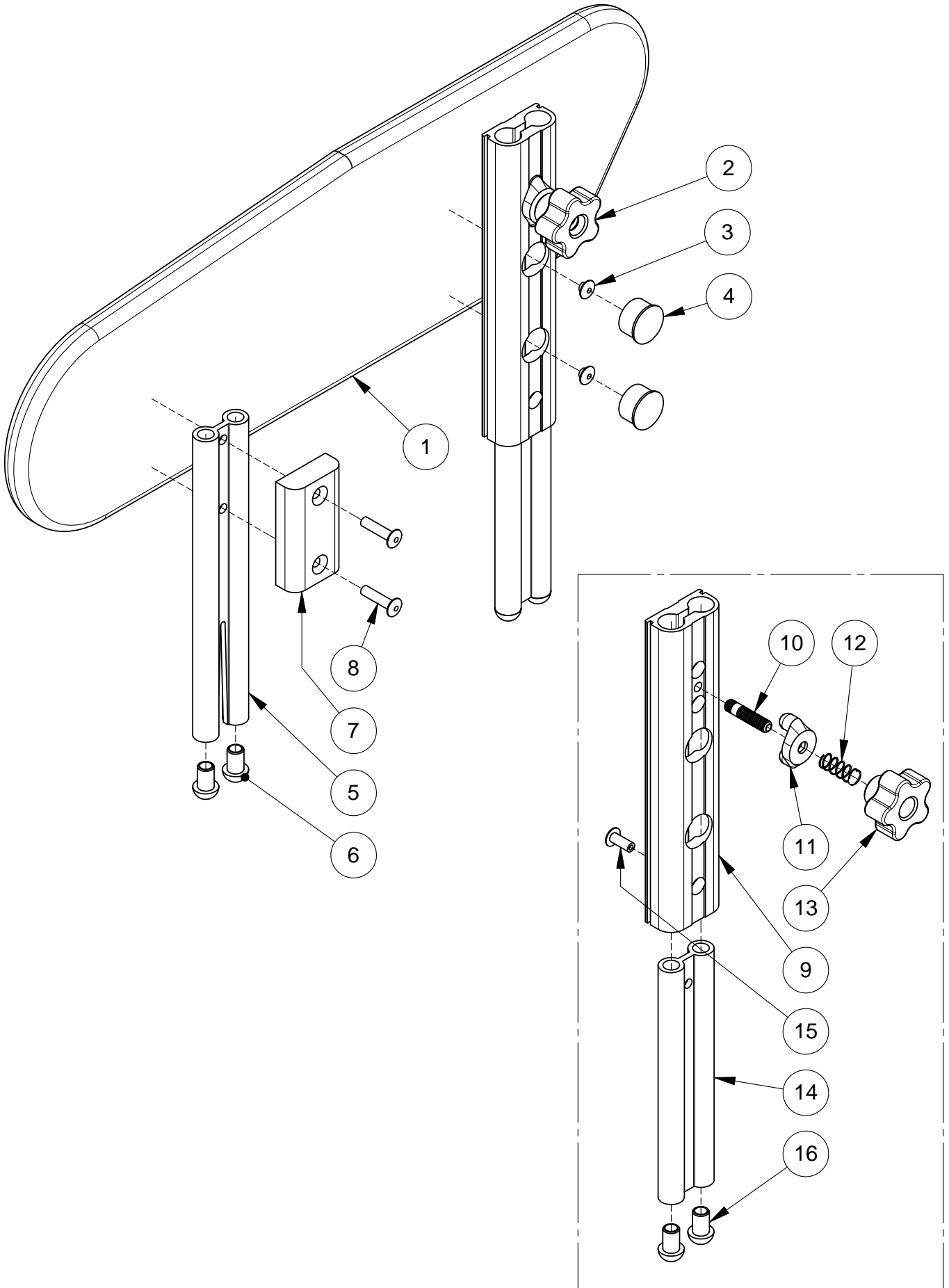
Denna ritning får ej kopieras eller överlätas utan tillstånd av Hantverksdesign & Rehab.prod. AB



Pos.	Art.nr.	Benämning	Inkl.
	12496-1	SIDOSTÖDSENHET vänster, mörkgrå vinyl	1-16
	12496-2	SIDOSTÖDSENHET höger, mörkgrå vinyl	1-16
1	12440-1	SIDOSTÖDSPLATTA vänster, mörkgrå vinyl	
	12440-2	SIDOSTÖDSPLATTA höger, mörkgrå vinyl	
-----			
	18496-1	SIDOSTÖDSENHET vänster, svart vinyl	1-16
	18496-2	SIDOSTÖDSENHET höger, svart vinyl	1-16
1	18440-1	SIDOSTÖDSPLATTA vänster, svart vinyl	
	18440-2	SIDOSTÖDSPLATTA höger, svart vinyl	
-----			
	12496-3	SIDOSTÖDSENHET vänster, Dartex	1-16
	12496-4	SIDOSTÖDSENHET höger, Dartex	1-16
1	12440-5	SIDOSTÖDSPLATTA vänster, Dartex	
	12440-6	SIDOSTÖDSPLATTA höger, Dartex	
-----			
3	81442	BLINDNIT 4,8x8 AL/ST	
4	82138-1	TÄCKPLUGG IKPT 20-18 , förpackning 10 st	
6	82136-1	TÄCKPROPP 12.5x8 , förpackning 10 st	
8	81448	BLINDNIT 4,8x21x120	

Sidostödsenhet

Denna ritning får ej kopieras eller överlätas utan tillstånd av Hantverksdesign & Rehab.prod. AB

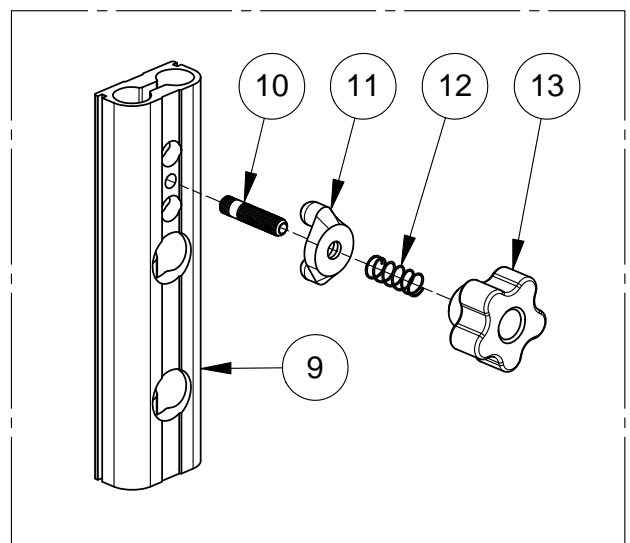
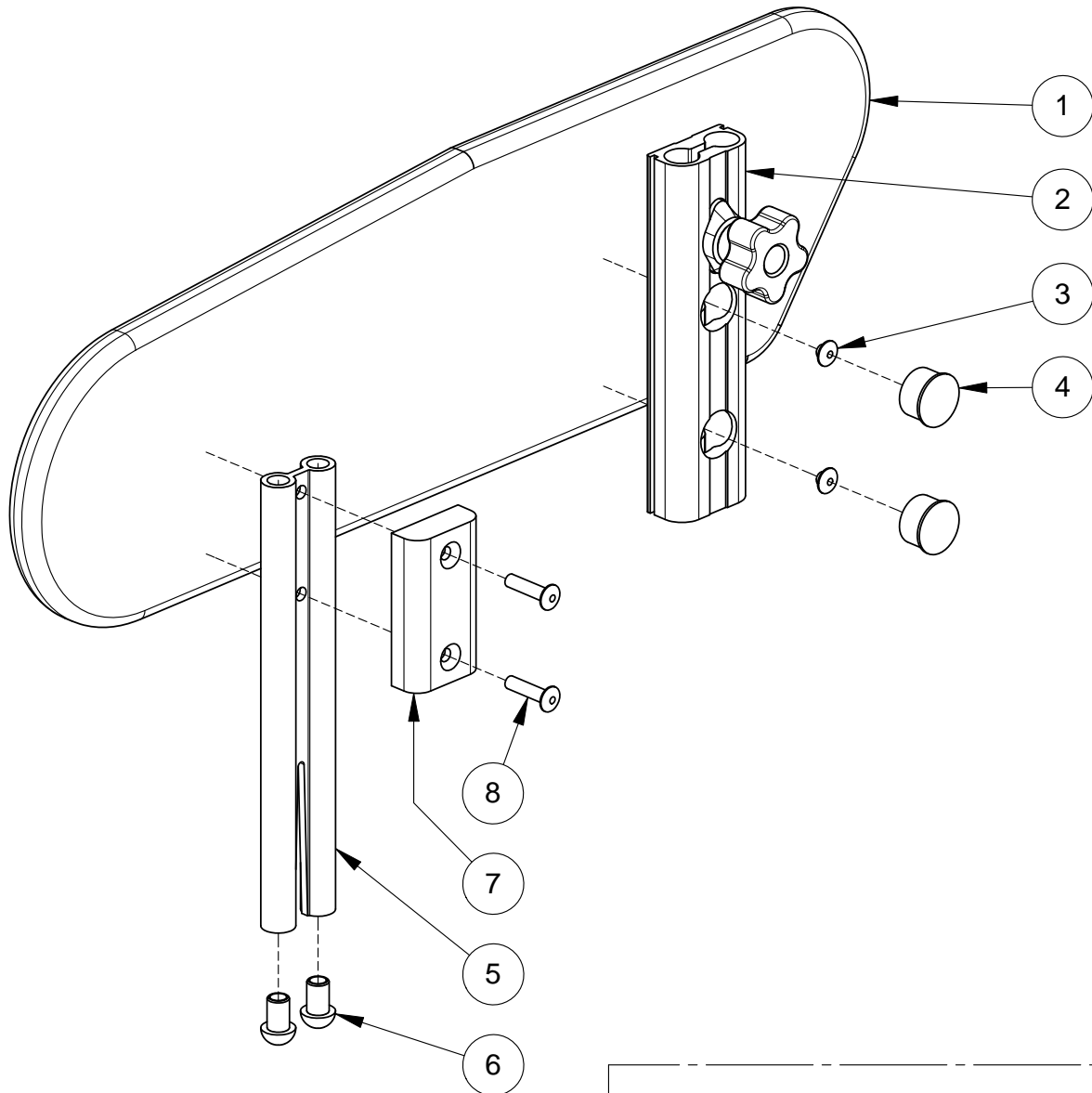


Pos.	Art.nr.	Benämning	Inkl.
	13341	SIDOSTÖD hemiplegi vänster	1-13
	13342	SIDOSTÖD hemiplegi höger	1-13
1	12440-1	SIDOSTÖDSPLATTA vänster, mörkgrå vinyl	
	12440-2	SIDOSTÖDSPLATTA höger, mörkgrå vinyl	
3	81442	BLINDNIT 4,8x8 AL/ST	
4	82138-1	TÄCKPLUGG IKPT 20-18 , förpackning 10 st	
6	82136-1	TÄCKPROPP 12.5x8 , förpackning 10 st	
8	81448	BLINDNIT 4,8x21x120	



Sidostödsenhet, hemplegi

Denna ritning får ej kopieras eller överlätas utan tillstånd av Hantverksdesign & Rehab.prod. AB



Pos.	Art.nr.	Benämning	Inkl.
	32495-1	SIDOSTÖDSENHET vänster, mörkgrå vinyl	1-16
	32495-2	SIDOSTÖDSENHET höger, mörkgrå vinyl	1-16
1	32440-1	SIDOSTÖDSPLATTA barn vänster, mörkgrå vinyl	
	32440-2	SIDOSTÖDSPLATTA barn höger, mörkgrå vinyl	
3	81442	BLINDNIT 4,8x8 AL/ST	
4	82138-1	TÄCKPLUGG IKPT 20-18 , förpackning 10 st	

Sidostödsenhet, barnrullstol

Denna ritning får ej kopieras eller överlåtas utan tillstånd av Hantverksdesign & Rehab.prod. AB

