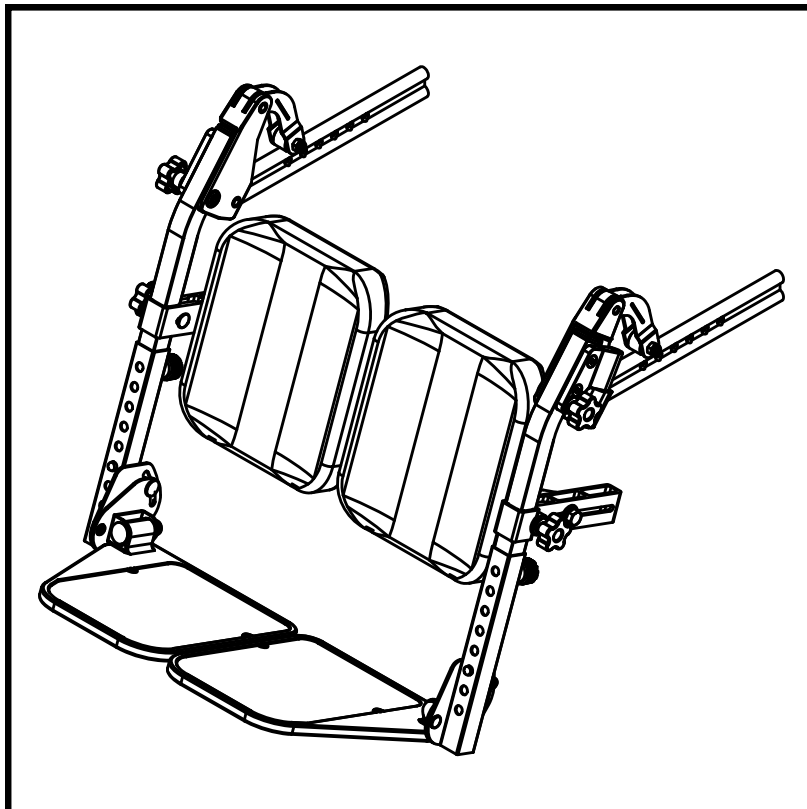


Reservdelista

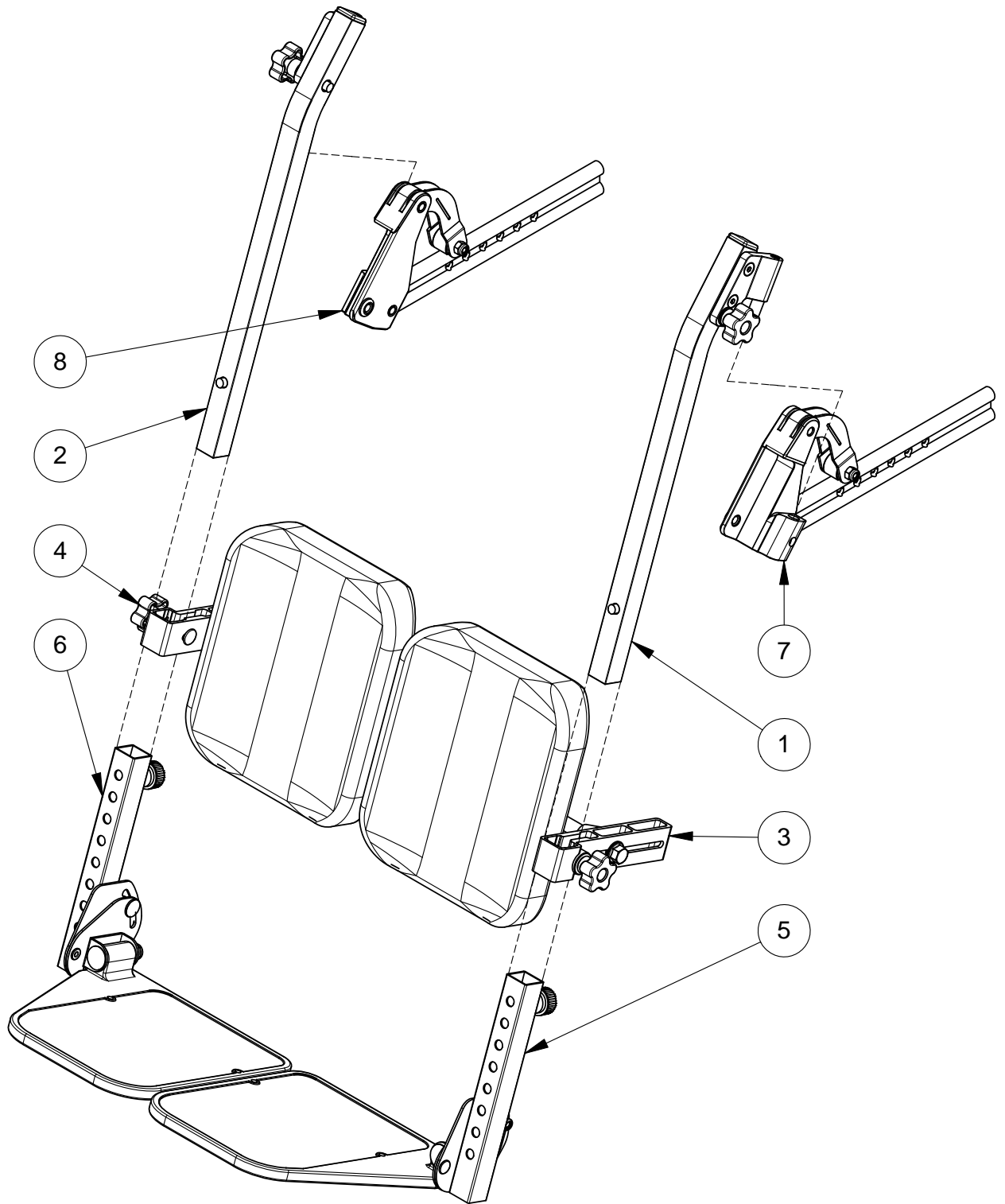
Sektion D, Benstöd



Pos.	Art.nr.	Benämning	Inkl.
1		Benstödsrör vänster, komplett	se blad 3.1
2		Benstödsrör höger, komplett	se blad 3.1
3		Vadstöd vänster, komplett	se blad 5.1
4		Vadstöd höger, komplett	se blad 5.1
5		Fotstöd vänster, komplett	se blad 4.1
6		Fotstöd höger, komplett	se blad 4.1
7		Knäled vänster	se blad 2.1
8		Knäled höger	se blad 2.1

Benstöd, delat, avtagbart

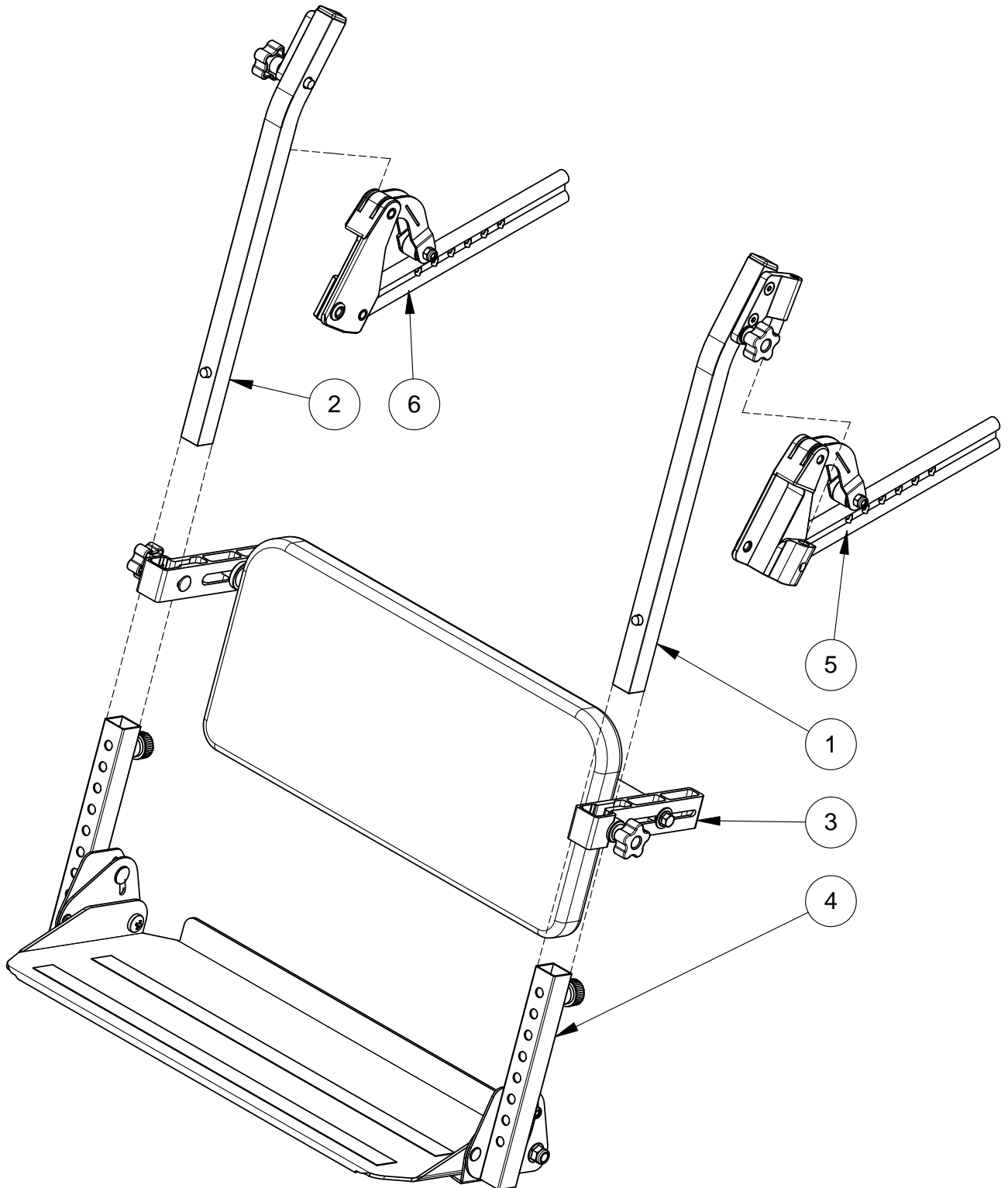
Denna ritning får ej kopieras eller överlätas utan tillstånd av Hantverksdesign & Rehab.prod. AB



Pos.	Art.nr.	Benämning	Inkl.
1		Benstödsrör vänster, komplett	se blad 3.1
2		Benstödsrör höger, komplett	se blad 3.1
3		Vadstöd helt, komplett	se blad 5.2
4		Fotstöd helt, komplett	se blad 4.2
5		Knäled vänster	se blad 2.1
6		Knäled höger	se blad 2.1

Benstöd, helt

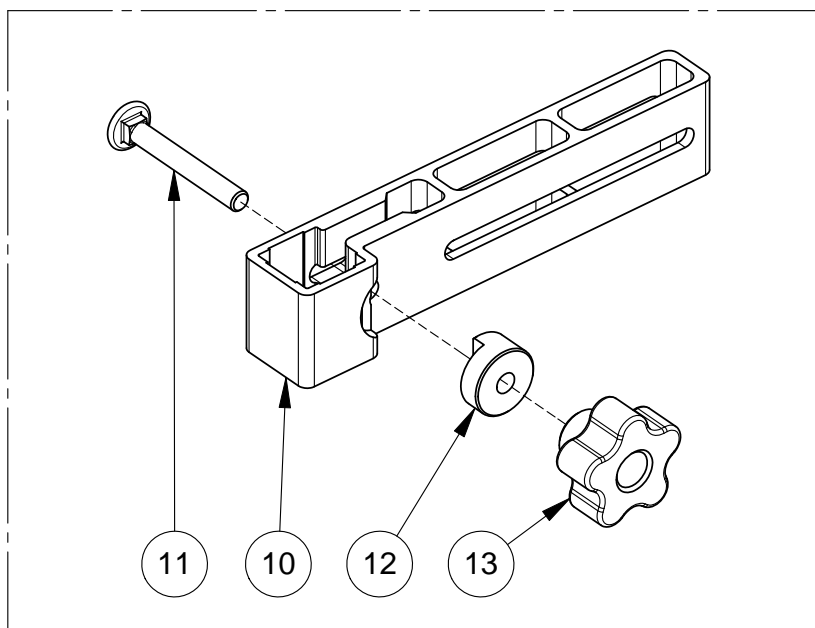
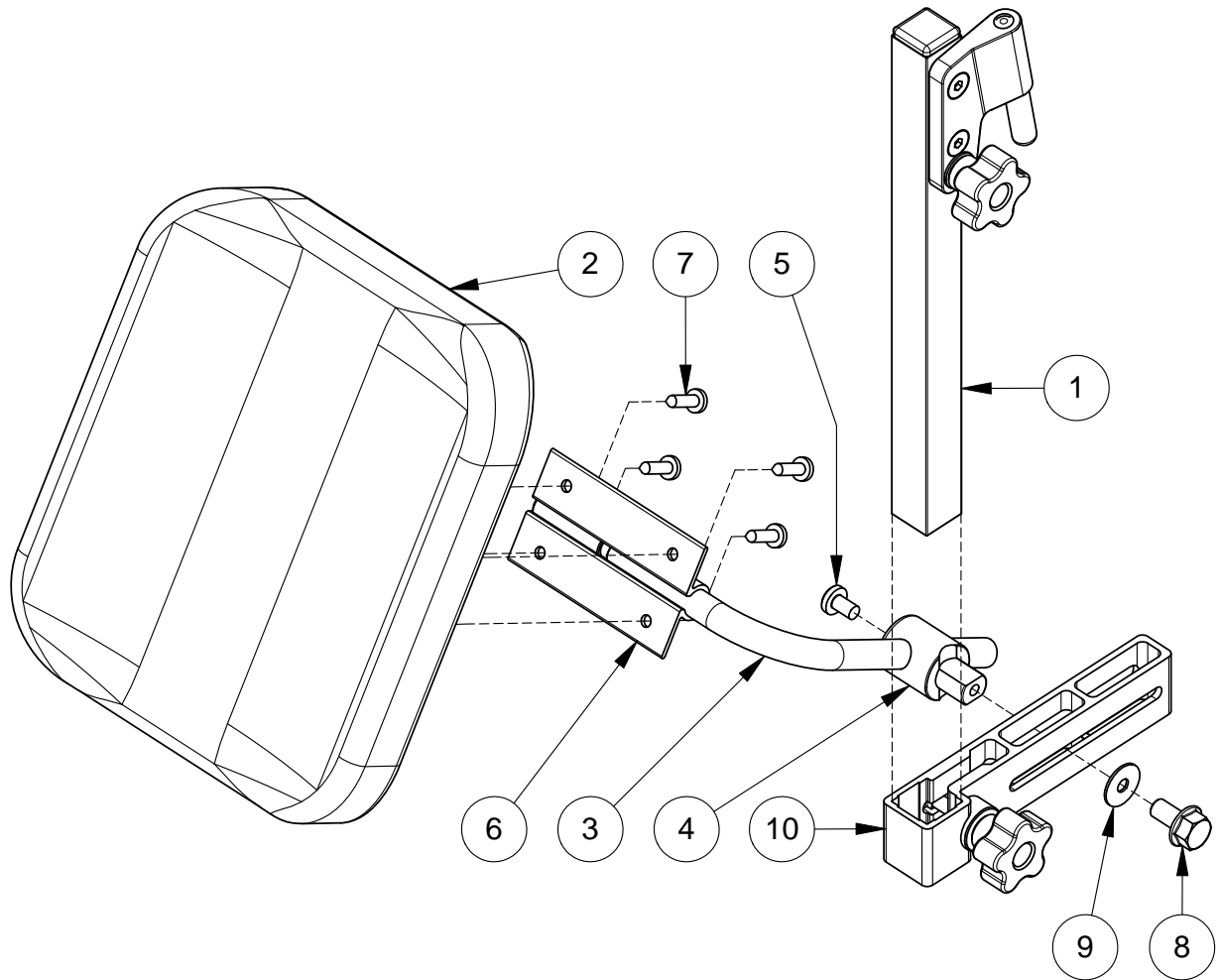
Denna ritning får ej kopieras eller överlätas utan tillstånd av Hantverksdesign & Rehab.prod. AB



Pos.	Art.nr.	Benämning	Inkl.
	16735-5	Amputationsbenstöd vänster, sb45, mörkgrå	
	16745-5	Amputationsbenstöd höger, sb45, mörkgrå	
	26735-5	Amputationsbenstöd vänster, sb38, mörkgrå	
	26745-5	Amputationsbenstöd höger, sb38, mörkgrå	
	18735-5	Amputationsbenstöd vänster, sb52, svart	
	18745-5	Amputationsbenstöd höger, sb52, svart	
1	16734-5	Benstödsrör amputation, vänster	
	16744-5	Benstödsrör amputation, höger	
2	12560-5	VADPLATTA delad sb45, mörkgrå	
	46395-5	KLÄDSEL vadpl delad sb45, mörkgrå	
2	22560-5	VADPLATTA delad sb38, mörkgrå	
	46399-5	KLÄDSEL vadpl delad sb38, mörkgrå	
2	18560	VADPLATTA delad sb52, svart	
	48395-5	KLÄDSEL vadpl delad sb52,svart	
5	81121	SKRUV MRX 6x10 FZB	
6	12545-5	VADPLATTSKLAMMER pl.	
7	81415-1	SKRUV trä 5x20 poz, förpackning 10 st	
8	81194	SKRUV M6SF M6x16 FZB	
9	81620	BRICKA NB 6x19x1 sv.	
10	11796-5	VADPLATTSFÄSTE kompl	10-13

Benstöd, amputation

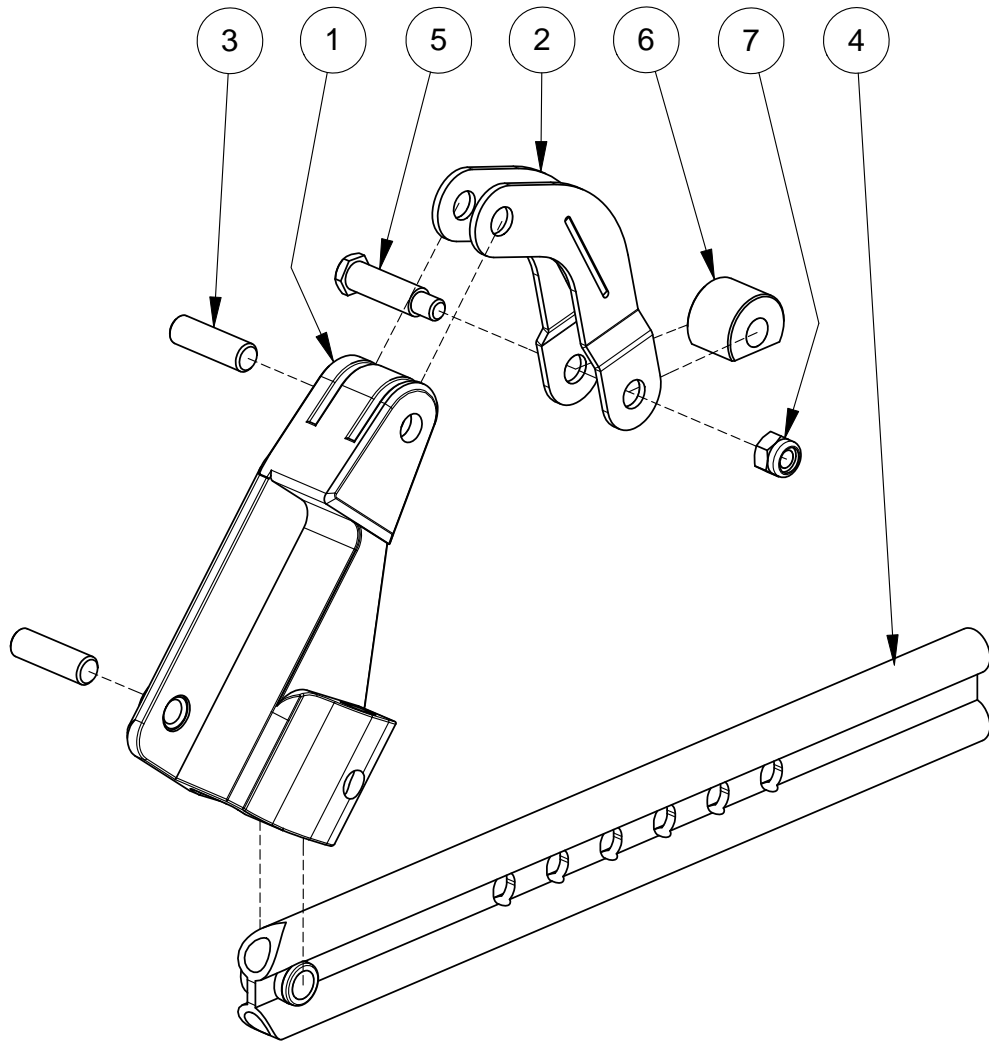
Denna ritning får ej kopieras eller överlätas utan tillstånd av Hantverksdesign & Rehab.prod. AB



Pos.	Art.nr.	Benämning	Inkl.
	16716	KNÄLED vänster -03 komplett	1-7
	16726	KNÄLED höger -03 komplett	1-7
	36716	KNÄLED Barn vänster -03 komplett	1-7
	36726	KNÄLED Barn höger -03 komplett	1-7
3	11755-8	LEDTAPP lättrad	
4	11762-1	TELESKOPRÖR std -06	
	31762-5	TELESKOPRÖR Barn	
5	11756	LEDSKRUV M6	
6	11736	DISTANS benst.länk	
7	81522	MUTTER Låsmutter M6	
	81522-1	MUTTER Låsmutter M6, förpackning 10 st	

Knäled

Denna ritning får ej kopieras eller överlätas utan tillstånd av Hantverksdesign & Rehab.prod. AB



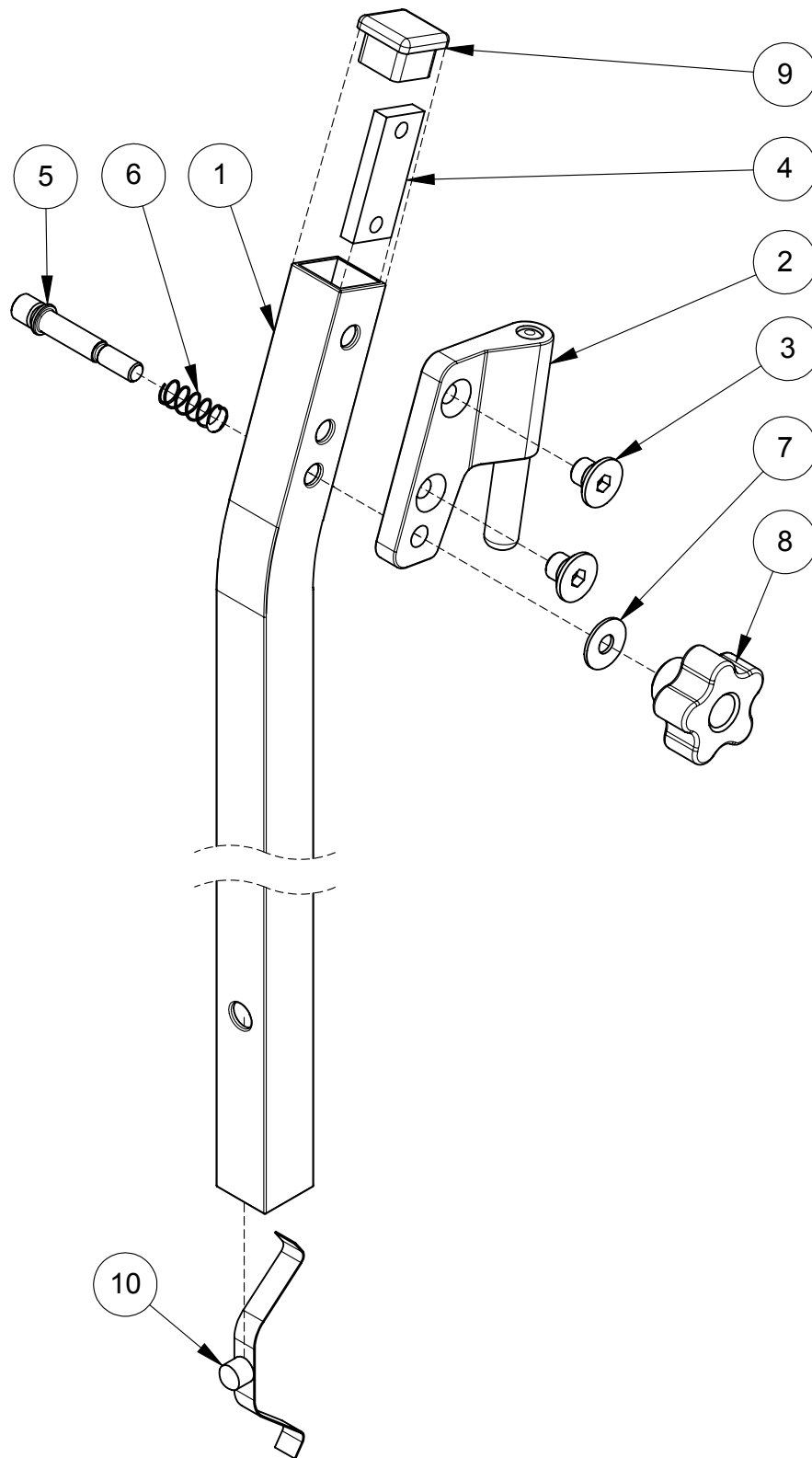
Pos.	Art.nr.	Benämning	Inkl.
	16755	BENSTÖDSRÖR std vänster kompl	1-10
	16750	BENSTÖDSRÖR std höger kompl	1-10
	36755	BENSTÖDSRÖR Barn std vänster kompl	1-10
	36750	BENSTÖDSRÖR Barn std höger kompl	1-10
	16761	BENSTÖDSRÖR 90 grader vänster kompl	1-10
	16762	BENSTÖDSRÖR 90 grader höger kompl	1-10
	36761	BENSTÖDSRÖR 90 grader Barn vänster kpl	1-10
	36762	BENSTÖDSRÖR 90 grader Barn höger kpl	1-10
	16755-5	BENSTÖDSRÖR Rak vänster kompl	1-10
	16750-5	BENSTÖDSRÖR Rak höger kompl	1-10

Skissen visar 16755 BENSTÖDSRÖR std vänster kompl

9	82108-5 82108-1	TÄCKPLUGG 20x20 mgrå TÄCKPLUGG 20x20 mgrå, förpackning 10 st
10	10790 10790-1	FJÄDERSNÄPP typ 1 FJÄDERSNÄPP typ 1, förpackning 5 st

Benstödsrör

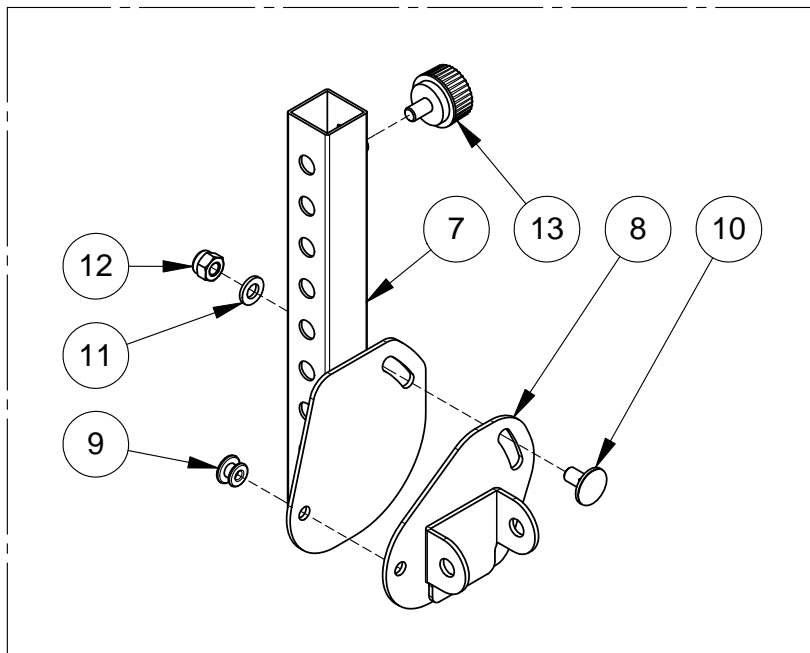
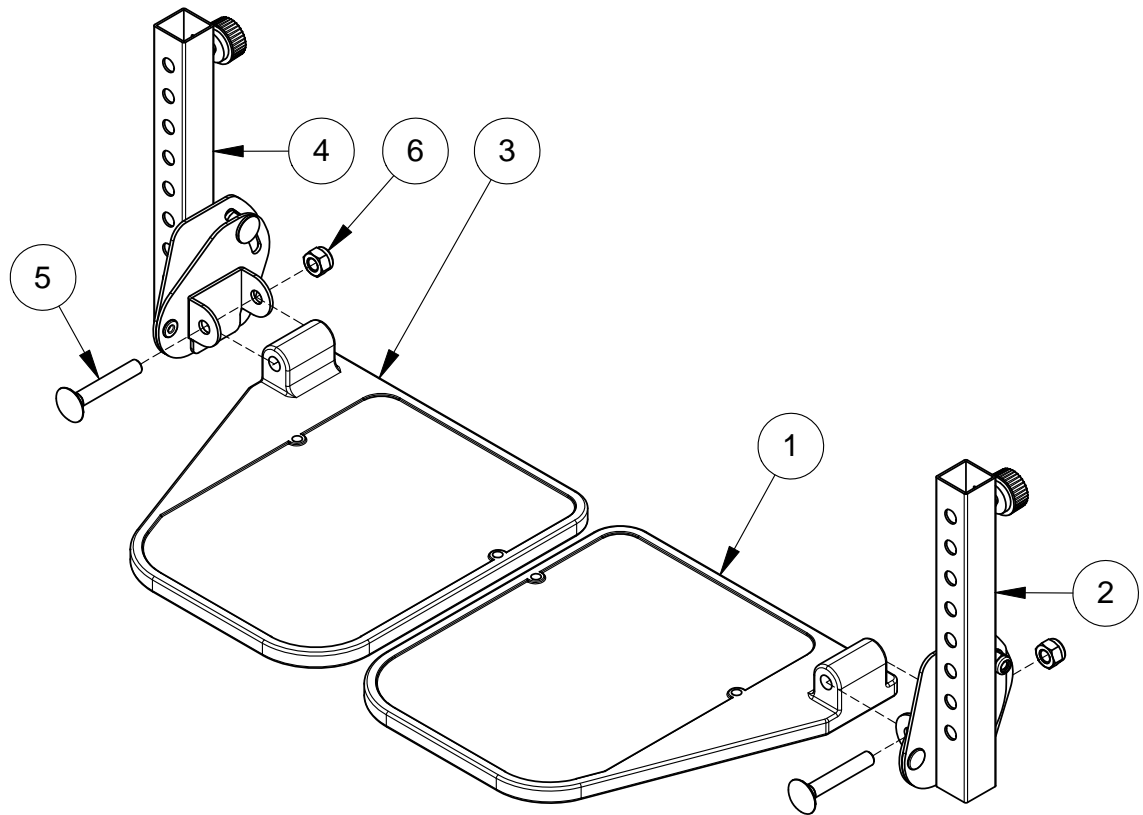
Denna ritning får ej kopieras eller överlåtas utan tillstånd av Hantverksdesign & Rehab.prod. AB



Pos.	Art.nr.	Benämning	Inkl.
	11907	FOTSTÖD sb45 vinkelställbara, par, mörkgrå	1-6
	11908	FOTSTÖD sb45 vinkelställbar, höger, mörkgrå	3-6
	11909	FOTSTÖD sb45 vinkelställbar, vänster, mörkgrå	1-2
	21907	FOTSTÖD sb38 vinkelställbara, par, mörkgrå	1-6
	21908	FOTSTÖD sb38 vinkelställbar, höger, mörkgrå	3-6
	21909	FOTSTÖD sb38 vinkelställbar, vänster, mörkgrå	1-2
	18907	FOTSTÖD sb52 vinkelställbara, par, svart	1-6
	18908	FOTSTÖD sb52 vinkelställbar, höger, svart	3-6
	18909	FOTSTÖD sb52 vinkelställbar, vänster, svart	1-2
	31907	FOTSTÖD Barn vinkelställbara, par, mörkgrå	1-6
	31908	FOTSTÖD Barn vinkelställbar, höger, mörkgrå	3-6
	31909	FOTSTÖD Barn vinkelställbar, vänster, mörkgrå	1-2
1	11910	FOTPLATTA sb45 vänster, mörkgrå	
3	11920	FOTPLATTA sb45 höger, mörkgrå	
1	21910	FOTPLATTA sb38 vänster, mörkgrå (även barn)	
3	21920	FOTPLATTA sb38 höger, mörkgrå (även barn)	
1	11910-6	FOTPLATTA sb52 vänster, svart	
3	11920-6	FOTPLATTA sb52 höger, svart	
2	10930	FOTPLATTSHÅLLARE vänster komplett, mörkgrå	7-13
4	10940	FOTPLATTSHÅLLARE höger komplett, mörkgrå	7-13
2	10930-6	FOTPLATTSHÅLLARE vänster komplett, svart	7-13
4	10940-6	FOTPLATTSHÅLLARE höger komplett, svart	7-13
2	30930	FOTPLATTSHÅLLARE Barn vänster kompl, mörkgrå	7-13
4	30940	FOTPLATTSHÅLLARE Barn höger kompl, mörkgrå	7-13
5	81215	SKRUV DIN 607 M8x50	
6	81523-1	MUTTER Låsm M8 FZB , förpackning 10 st	
10	81335	BULT MVBF M6x12 FZB	
11	81624	BRICKA TBRB 8,4x16x3	
12	81522-1	MUTTER Låsmutter M6, förpackning 10 st	
13	82314	LETTERSKRUV	

Fotstöd, delat

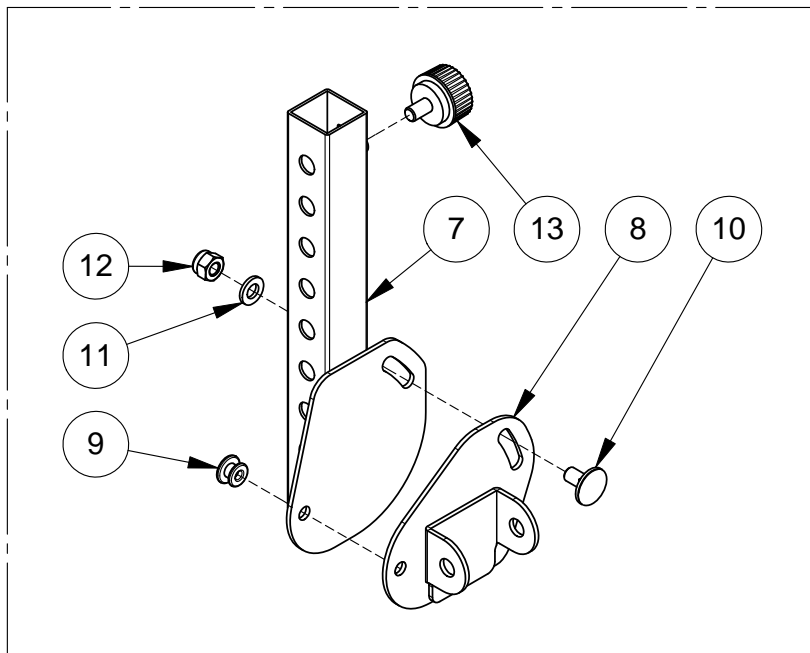
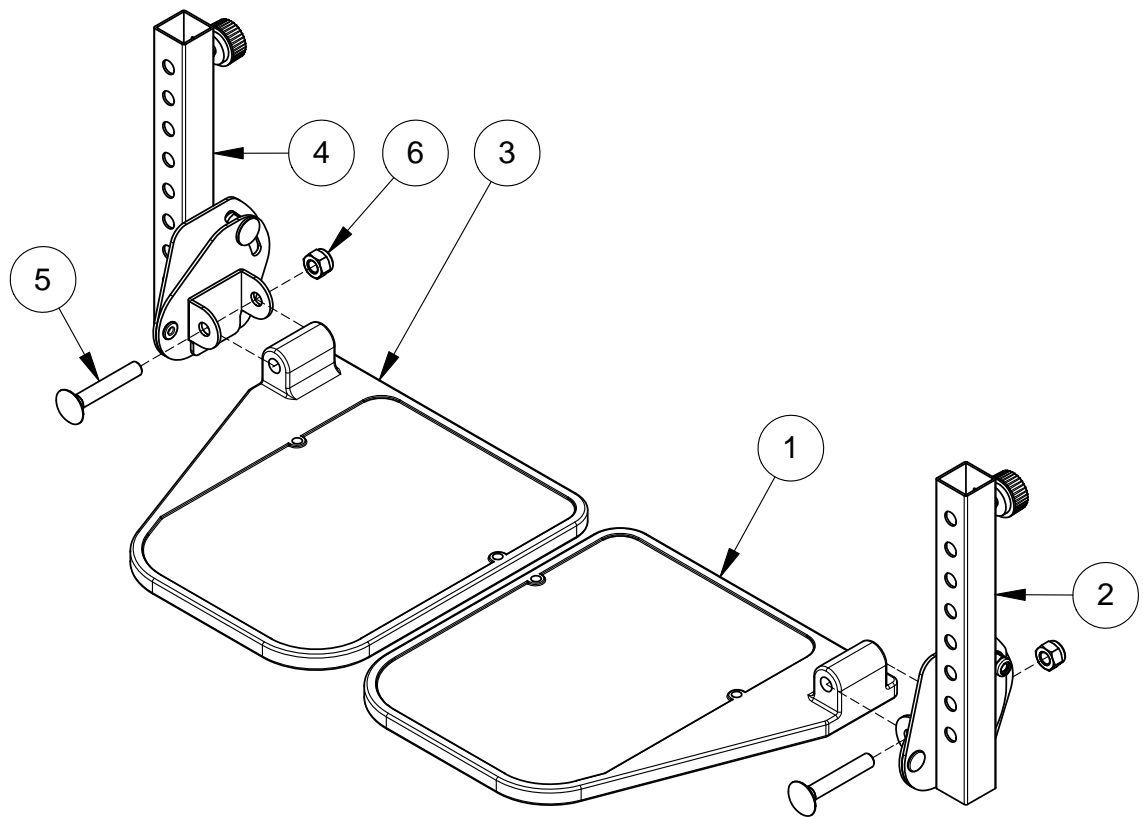
Denna ritning får ej kopieras eller överlätas utan tillstånd av Hantverksdesign & Rehab.prod. AB



Pos.	Art.nr.	Benämning	Inkl.
	14903	FOTSTÖD sb45 avkortade, par, mörkgrå	1-6
	14902	FOTSTÖD sb45 avkortad, höger, mörkgrå	3-6
	14901	FOTSTÖD sb45 avkortad, vänster, mörkgrå	1-2
	14907	FOTSTÖD sb45 förlängda, par, mörkgrå	1-6
	14908	FOTSTÖD sb45 förlängd, höger, mörkgrå	3-6
	14909	FOTSTÖD sb45 förlängd, vänster, mörkgrå	1-2
	24907	FOTSTÖD sb38 förlängda, par, mörkgrå	1-6
	24908	FOTSTÖD sb38 förlängd, höger, mörkgrå	3-6
	24909	FOTSTÖD sb38 förlängd, vänster, mörkgrå	1-2
	28907	FOTSTÖD sb52 förlängda, par, svart	1-6
	28908	FOTSTÖD sb52 förlängd, höger, svart	3-6
	28909	FOTSTÖD sb52 förlängd, vänster, svart	1-2
1	11910	FOTPLATTA sb45 vänster, mörkgrå	
3	11920	FOTPLATTA sb45 höger, mörkgrå	
1	21910	FOTPLATTA sb38 vänster, mörkgrå (även barn)	
3	21920	FOTPLATTA sb38 höger, mörkgrå (även barn)	
1	11910-6	FOTPLATTA sb52 vänster, svart	
3	11920-6	FOTPLATTA sb52 höger, svart	
2	14 930	FOTPLATTSHÅLLARE förlängd vänster kpl, mörkgrå	7-13
4	14 940	FOTPLATTSHÅLLARE förlängd höger kpl, mörkgrå	7-13
2	14930-6	FOTPLATTSHÅLLARE förlängd vänster kpl, svart	7-13
4	14940-6	FOTPLATTSHÅLLARE förlängd höger kpl, svart	7-13
2	30 930	FOTPLATTSHÅLLARE Barn/avkortad vänster mörkgrå	7-13
4	30 940	FOTPLATTSHÅLLARE Barn/avkortad höger mörkgrå	7-13
5	81 215	SKRUV DIN 607 M8x50	
6	81523-1	MUTTER Låsm M8 FZB , förpackning 10 st	
10	81335	BULT MVBF M6x12 FZB	
11	81624	BRICKA TBRB 8,4x16x3	
12	81522-1	MUTTER Låsmutter M6, förpackning 10 st	
13	82 314	LETTERSKRUV	

Fotstöd, delat

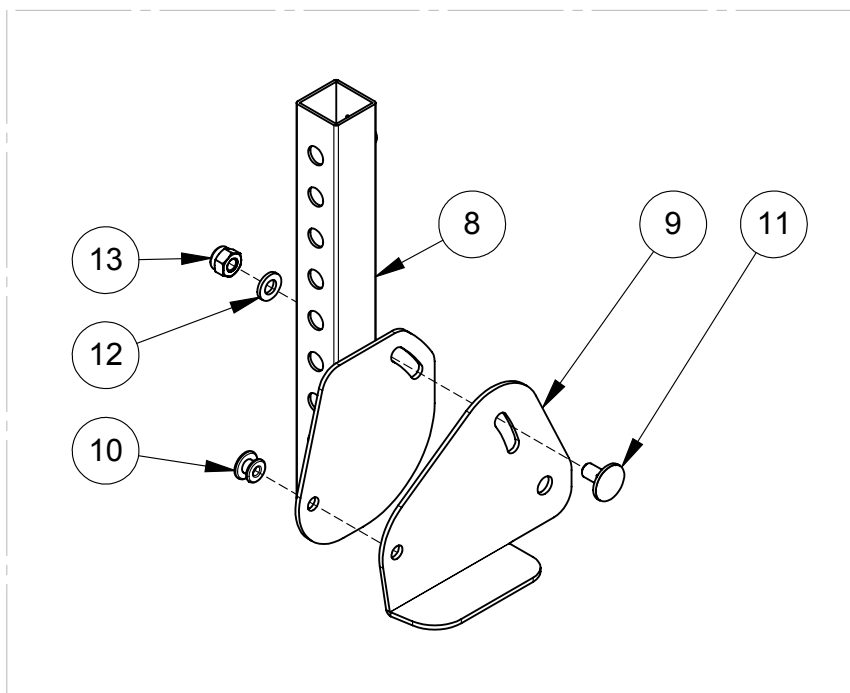
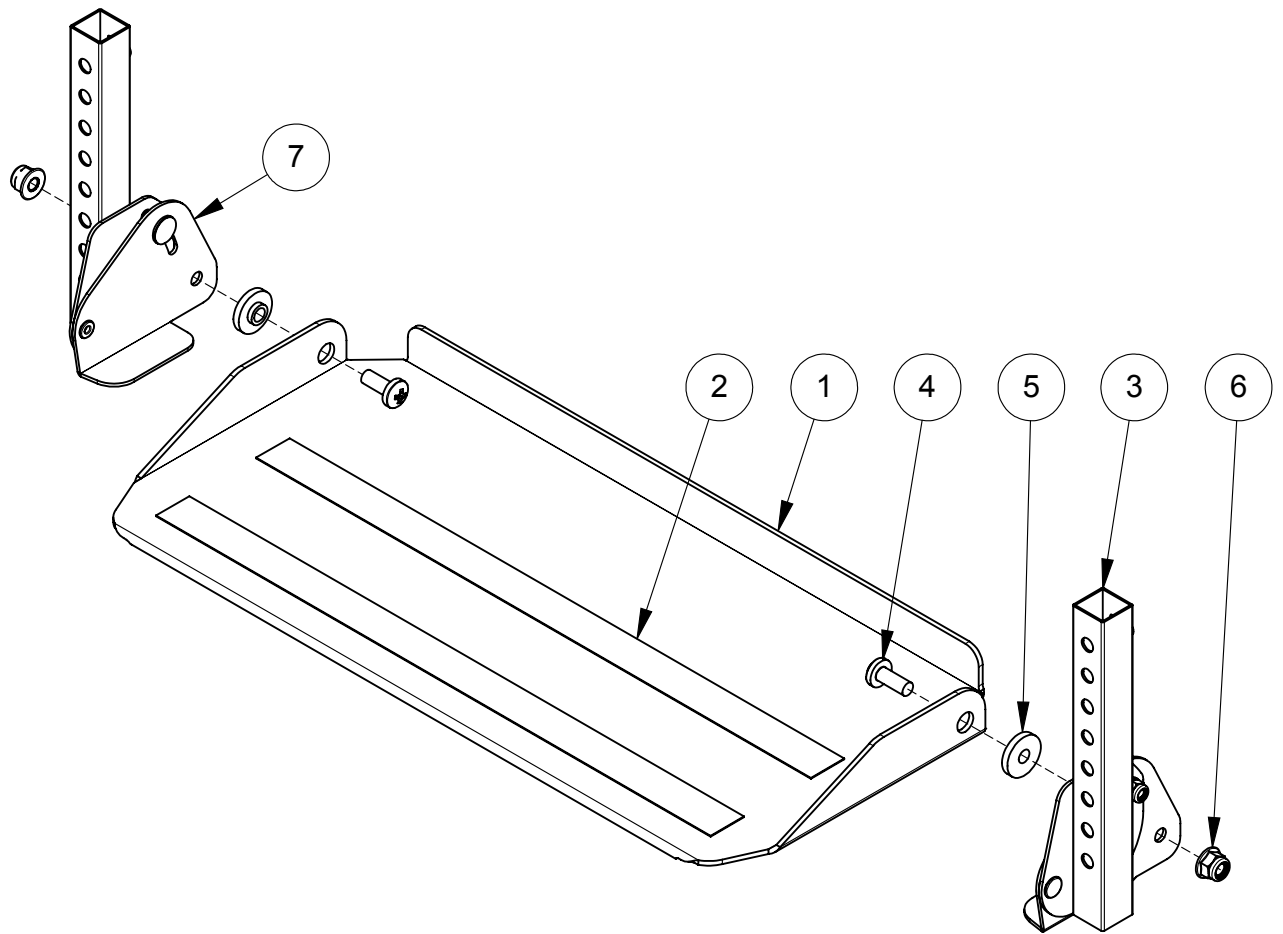
Denna ritning får ej kopieras eller överlätas utan tillstånd av Hantverksdesign & Rehab.prod. AB



Pos.	Art.nr.	Benämning	Inkl.
	21950	FOTSTÖD helt sb38, komplett, mörkgrå	1-14
	11950	FOTSTÖD helt sb45, komplett, mörkgrå	1-14
	18950	FOTSTÖD helt sb52, komplett, svart	1-14
	31950	FOTSTÖD helt Barn, komplett, mörkgrå	1-14
	24950	FOTSTÖD förlängt helt sb38, kpl, mörkgrå	1-14
	14950	FOTSTÖD förlängt helt sb45, kpl, mörkgrå	1-14
	14955	FOTSTÖD avkortat helt sb45, kpl, mörkgrå	1-14
	28950	FOTSTÖD förlängt helt sb52, kpl, svart	1-14
1	30910	FOTPLATTA hel sb38 och barn, mörkgrå	1-2, 4-6
1	10910	FOTPLATTA hel sb45, mörkgrå	1-2, 4-6
1	18910	FOTPLATTA hel sb52, svart	1-2, 4-6
3	14970	FOTPLATTSHÅLLARE förlängd vänster mörkgrå	8-13
7	14960	FOTPLATTSHÅLLARE förlängd höger mörkgrå	8-13
3	14970-6	FOTPLATTSHÅLLARE förlängd vänster svart	8-13
7	14960-6	FOTPLATTSHÅLLARE förlängd höger svart	8-13
3	30970	FOTPLATTSHÅLLARE Barn/avkortad, vänster m-grå	8-13
7	30960	FOTPLATTSHÅLLARE Barn/avkortad, höger m-grå	8-13
3	81345	SKRUV K6S M8x20 FZB	
4	81543	MUTTER DIN 6926 M8	
5	87021-1	Halkskyddstejp 25mm / 1 M	
11	81335	BULT MVBF M6x12 FZB	
12	81624	BRICKA TBRB 8,4x16x3	
13	81522-1	MUTTER Låsmutter M6 , förpackning 10 st	
14	82 314	LETTERSKRUV	

Fotstöd, helt

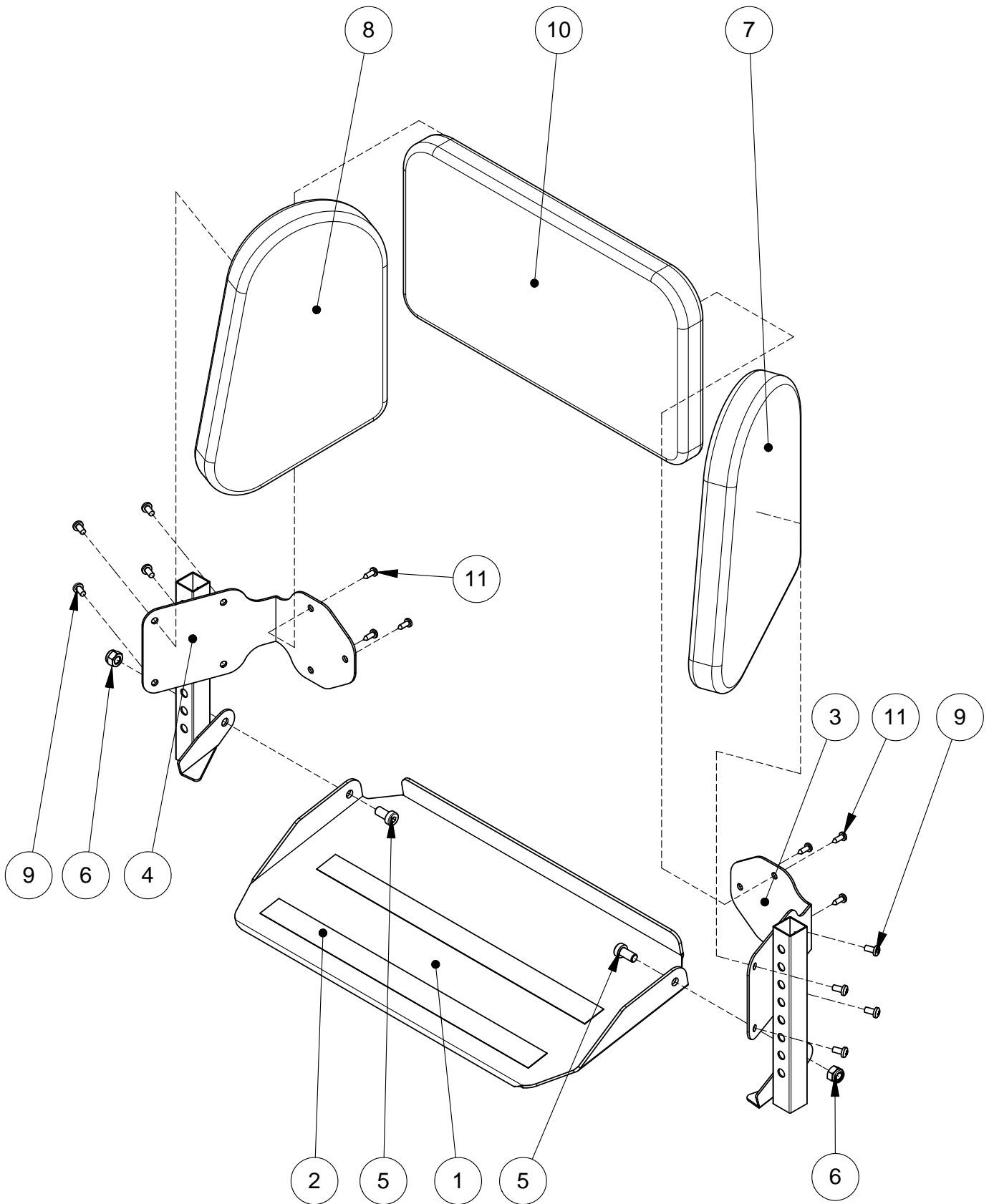
Denna ritning får ej kopieras eller överlämnas utan tillstånd av Hantverksdesign & Rehab.prod. AB



Pos.	Art.nr.	Benämning	Inkl.
	26910	FOTLÅDA sb38, komplett, mörkgrå	1-11
	16910	FOTLÅDA sb45, komplett, mörkgrå	1-11
	18920	FOTLÅDA sb52, komplett, svart	1-11
	36910	FOTLÅDA Barn, komplett, mörkgrå	1-11
	26911	FOTLÅDA förlängd sb38, komplett, mörkgrå	1-11
	16911	FOTLÅDA förlängd sb45, komplett, mörkgrå	1-11
1	30910-5	FOTPLATTA till fotlåda sb38 och barn, mörkgrå	1-2
1	10910-5	FOTPLATTA till fotlåda sb45, mörkgrå	1-2
1	18910-5	FOTPLATTA till fotlåda sb52, svart	1-2
2	87021-1	Halkskyddstejp 25mm / 1 M	
5	81349	SKRUV K6S M8x16 FZB	
6	81543	MUTTER Flänslåsmutter M8 svart	
7	16935	FOTLÅDESIDA vänster mörkgrå	
8	16930	FOTLÅDESIDA höger mörkgrå	
7	16935-6	FOTLÅDESIDA vänster svart, till 18920	
8	16930-6	FOTLÅDESIDA höger svart, till 18920	
9	81104	SKRUV MRX 5x10 FZB	
10	22506	VADPLATTA sb38 mörkgrå	
10	12506	VADPLATTA sb45 mörkgrå	
10	18506	VADPLATTA sb52 svart	
10	32506	VADPLATTA barn mörkgrå	
11	81421	SKRUV trä 4,5x13 FZB	

Fotlåda

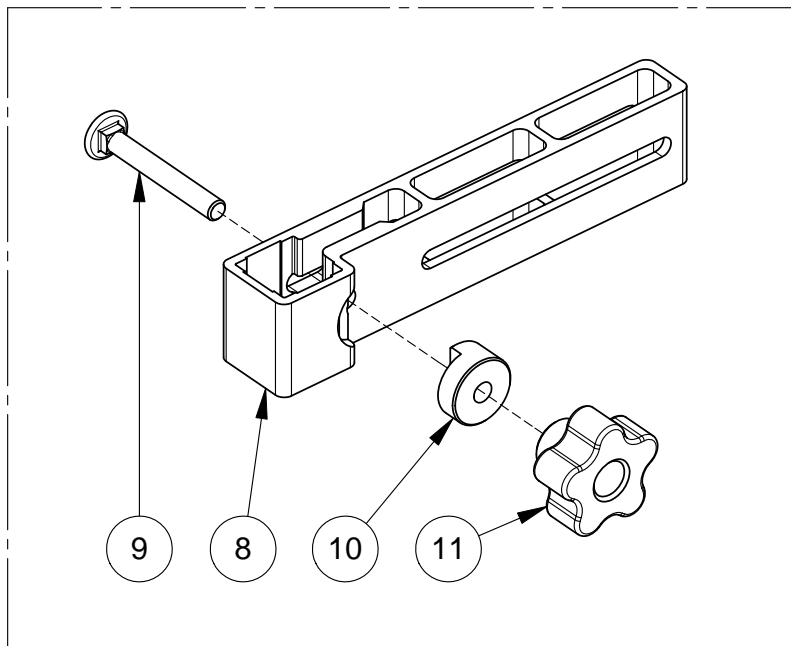
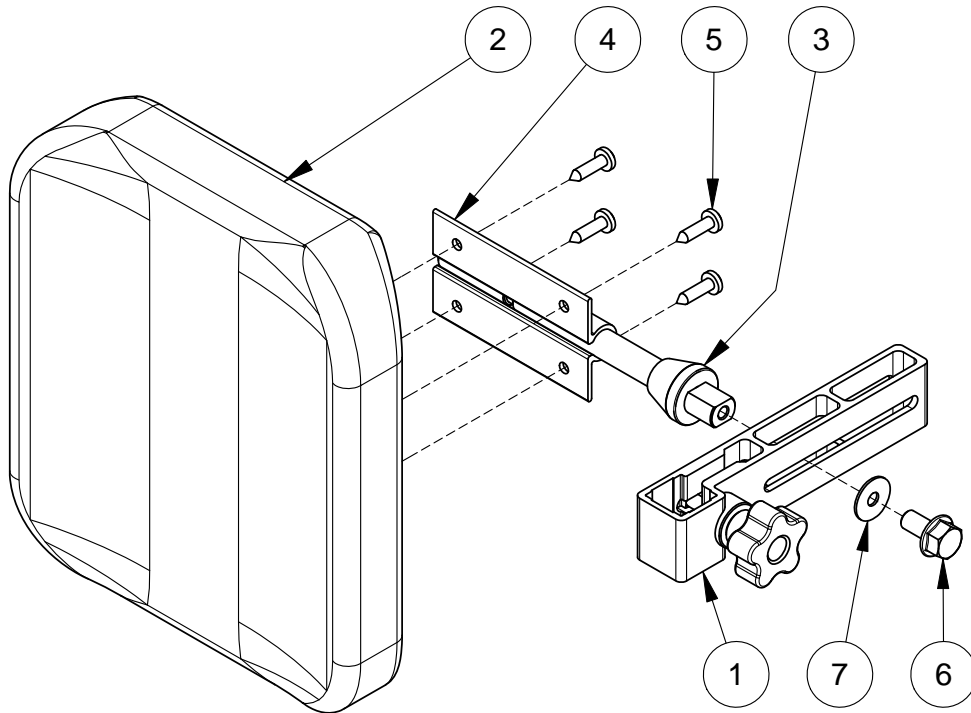
Denna ritning får ej kopieras eller överlätas utan tillstånd av Hantverksdesign & Rehab.prod. AB



Pos.	Art.nr.	Benämning	Inkl.
	22550-5	VADSTÖD sb38 höger, mörkgrå vinyl	1-12
	22555-5	VADSTÖD sb38 vänster, mörkgrå vinyl	1-12
	12550-5	VADSTÖD sb45 höger, mörkgrå vinyl	1-12
	12555-5	VADSTÖD sb45 vänster, mörkgrå vinyl	1-12
	18550-5	VADSTÖD sb52 höger, svart vinyl	1-12
	18555-5	VADSTÖD sb52 vänster, svart vinyl	1-12
	32550-5	VADSTÖD Barn höger, mörkgrå vinyl	1-12
	32555-5	VADSTÖD Barn vänster, mörkgrå vinyl	1-12
1	11796-5	VADPLATTSFÄSTE kompl	8-11
	31796-5	VADPLATTSFÄSTE kompl	8-11
2	22553	VADPLATTA sb38 vänster, kpl, mörkgrå	2-7
	22554	VADPLATTA sb38 höger, kpl, mörkgrå	2-7
	22560-5	VADPLATTA delad sb38, mörkgrå vinyl	
	46399-5	KLÄDSEL vadplatta delad sb38, mörkgrå vinyl	
2	12553	VADPLATTA sb45 vänster, kpl, mörkgrå	2-7
	12554	VADPLATTA sb45 höger, kpl, mörkgrå	2-7
	12560-5	VADPLATTA delad sb45, mörkgrå vinyl	
	46395-5	KLÄDSEL vadplatta delad sb45, mörkgrå vinyl	
2	18553	VADPLATTA sb52 vänster, kpl, svart	2-7
	18554	VADPLATTA sb52 höger, kpl, svart	2-7
	18560	VADPLATTA delad, svart vinyl	
	48395-5	KLÄDSEL vadplatta delad sb52, svart vinyl	
2	32553	VADPLATTA Barn vänster, kpl, mörkgrå	2-7
	32554	VADPLATTA Barn höger, kpl, mörkgrå	2-7
	32560-5	VADPLATTA delad, mörkgrå vinyl	
	46397-5	KLÄDSEL vadplatta delad barn, mörkgrå vinyl	
4	12545-5	VADPLATTSKLAMMER plast	
5	81415-1	SKRUV trä 5x20 poz , förpackning 10 st	
6	81194	SKRUV M6SF M6x16 FZB	
7	81620	BRICKA NB 6x19x1 sv.	

Vadstöd, delat

Denna ritning får ej kopieras eller överlåtas utan tillstånd av Hantverksdesign & Rehab.prod. AB



Pos.	Art.nr.	Benämning	Inkl.
	22510-1	VADSTÖD sb38 hel platta, kpl, mörkgrå vinyl	1-11
	12510-1	VADSTÖD sb45 hel platta, kpl, mörkgrå vinyl	1-11
	18510-1	VADSTÖD sb52 hel platta, kpl, svart vinyl	1-11
	32510-1	VADSTÖD Barn hel platta, kpl, mörkgrå vinyl	1-11
1	11796-5	VADPLATTSFÄSTE kompl	8-11
	31796-5	VADPLATTSFÄSTE barn, kompl	8-11
2	22505-5	VADPLATTA sb38, kpl , mörkgrå vinyl	2, 4, 5
	12505-5	VADPLATTA sb45, kpl , mörkgrå vinyl	2, 4, 5
	18505-5	VADPLATTA sb52, kpl , svart vinyl	2, 4, 5
	32505-5	VADPLATTA barn, kpl , mörkgrå vinyl	2, 4, 5
3	21745	VADPLATTSRÖR sb38 (även till barn)	
	11745	VADPLATTSRÖR sb45	
	18745	VADPLATTSRÖR sb52	
4	12541	KLAMMER vadplatta	
5	81104-1	SKRUV MRX 5x10 , förpackning 10 st	
6	81194	SKRUV M6SF M6x16 FZB	
7	81620	BRICKA NB 6x19x1 sv.	

Vadstöd, helt

Denna ritning får ej kopieras eller överlätas utan tillstånd av Hantverksdesign & Rehab.prod. AB

