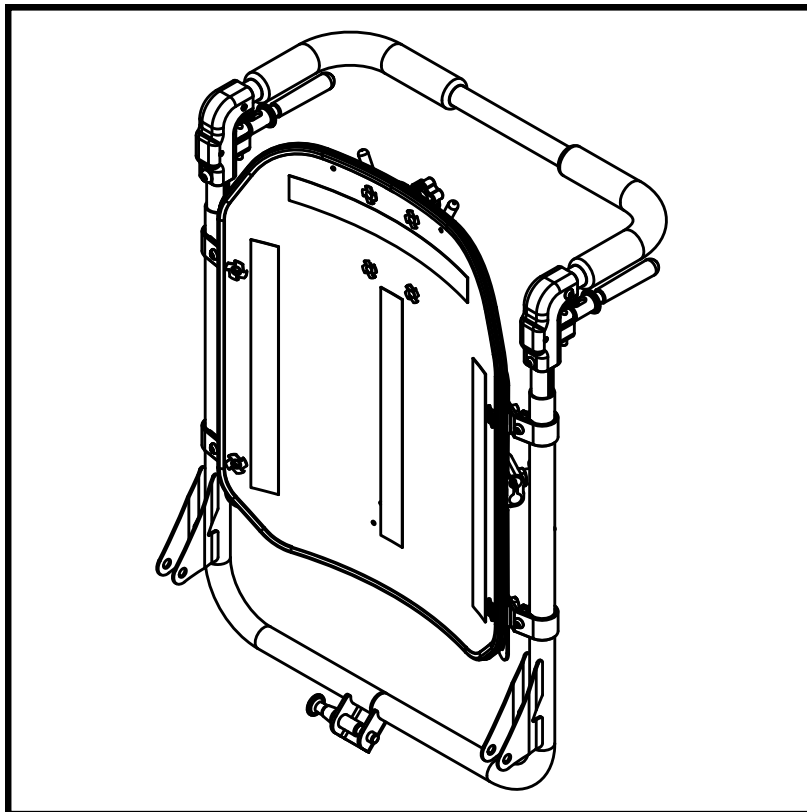


Reservdelslista

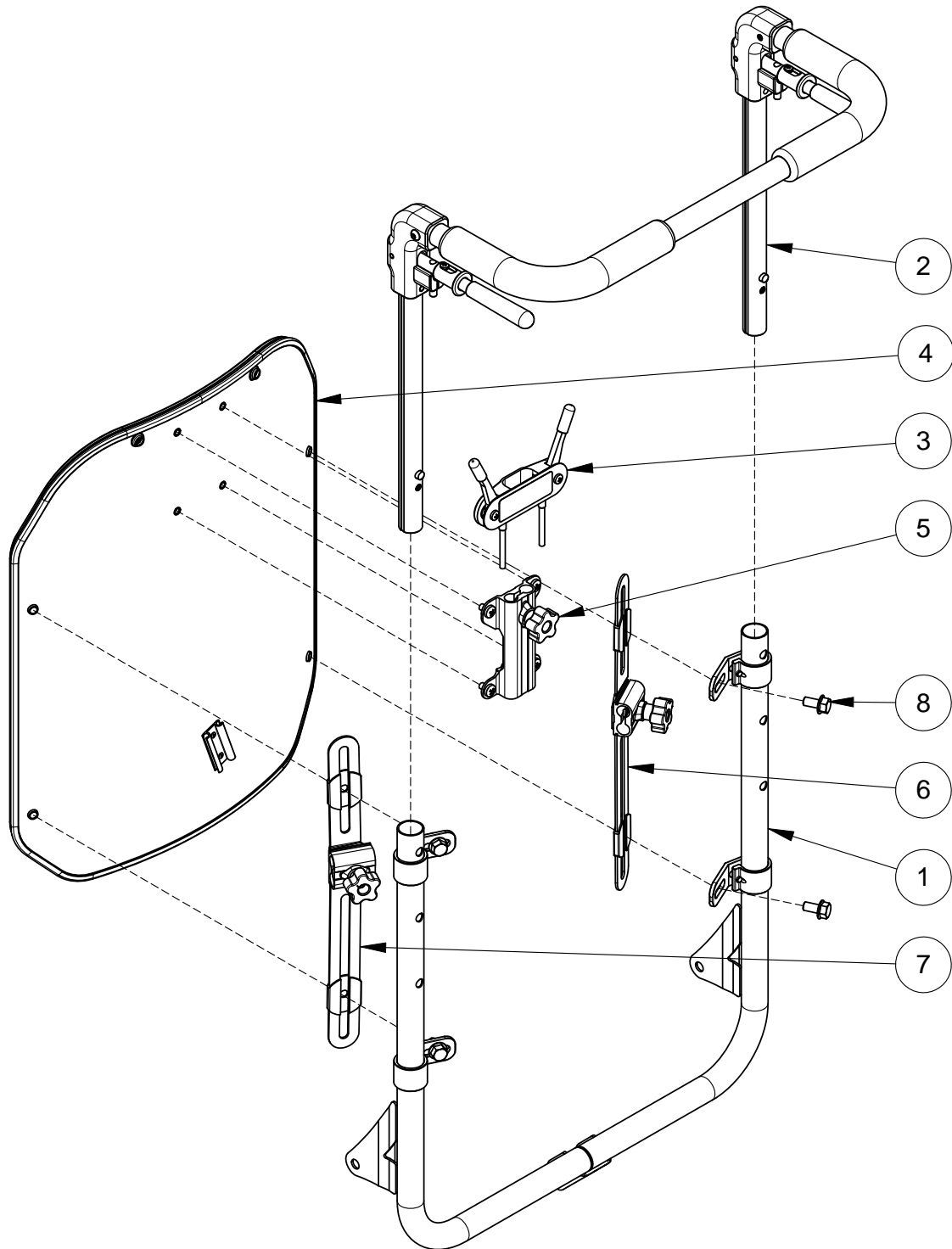
Sektion C, Rygg



Pos.	Art.nr.	Benämning	Inkl.
1		RYGGRAM kpl	blad C2.1
2		KÖRBYGEL	blad C4.1 - C4.2
3		VAJERREGLAGE	blad C5.2 - C5.3
4		RYGGBRICKA	blad C3.1
5		HUVUDSTÖDSFÄSTE	blad C5.1
6		BÅLSTÖDSFÄSTE Höger	blad C6.1
7		BÅLSTÖDSFÄSTE Vänster	blad C6.1
8	81 191	Skruv M6SF M8x16 svart	ingår i 4

Rygg komplett med rygglatta, sb38, sb45

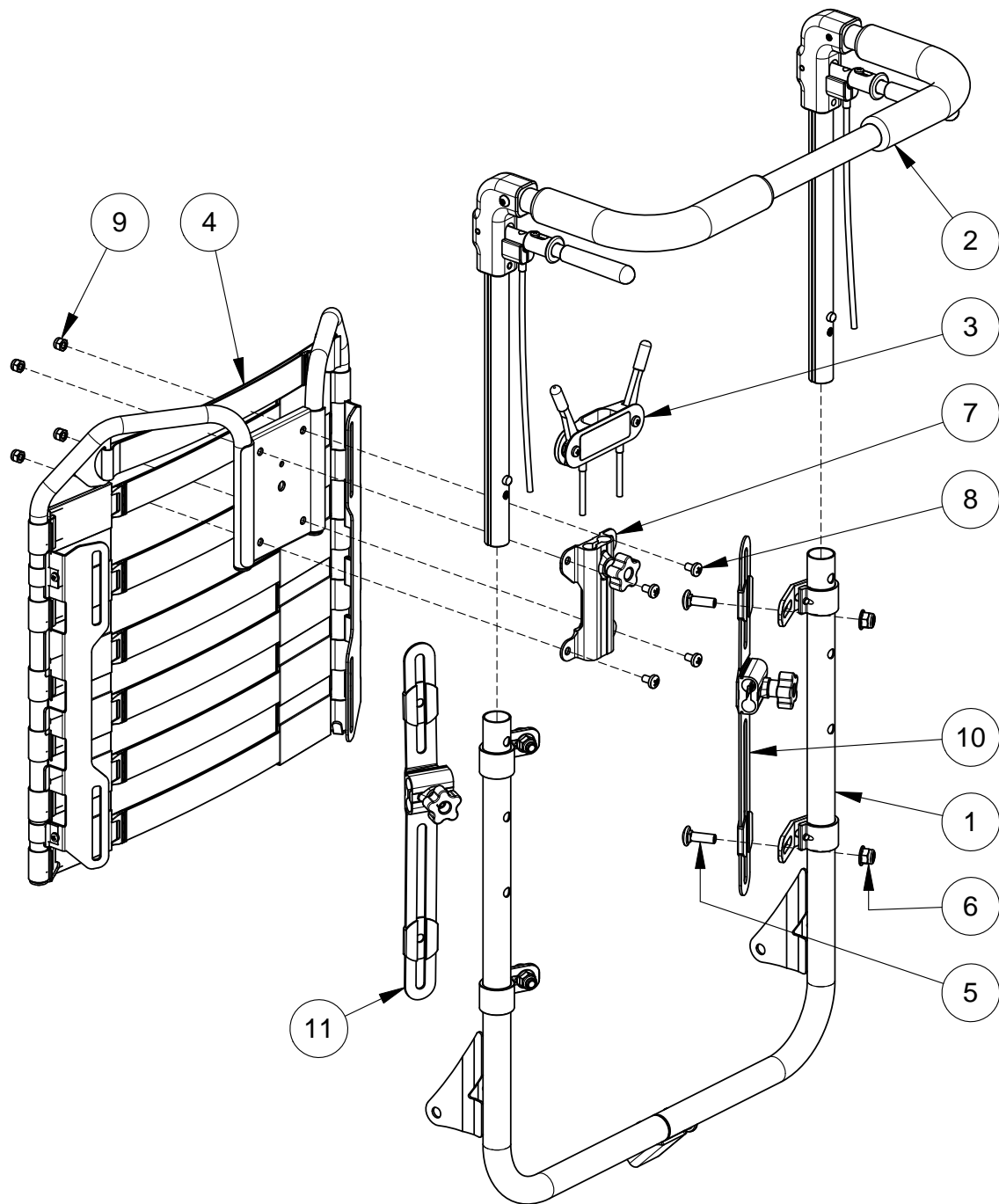
Denna ritning får ej kopieras eller överlätas utan tillstånd av Hantverksdesign & Rehab.prod. AB



Pos.	Art.nr.	Benämning	Inkl.
1		RYGGRAM kpl	blad C2.1
2		KÖRBYGEL	blad C4.1 - C4.2
3		VAJERREGLAGE	blad C5.2 - C5.3
4		FLEXIRYGG	blad C3.2
5	81214	BULT MVBF M8x25	
6	81543	MUTTER DIN 6926 M8 Flänslåsmutter svart	
7		HUVUDSTÖDSFÄSTE	blad C5.1
8	81121	SKRUV MRX M6x10 fzb	
9	81522	MUTTER Låsmutter M6 fzb	
10		BÅLSTÖDSFÄSTE Höger	blad C6.1
11		BÅLSTÖDSFÄSTE Vänster	blad C6.1

Rygg komplett med Flexirygg, sb38, sb45

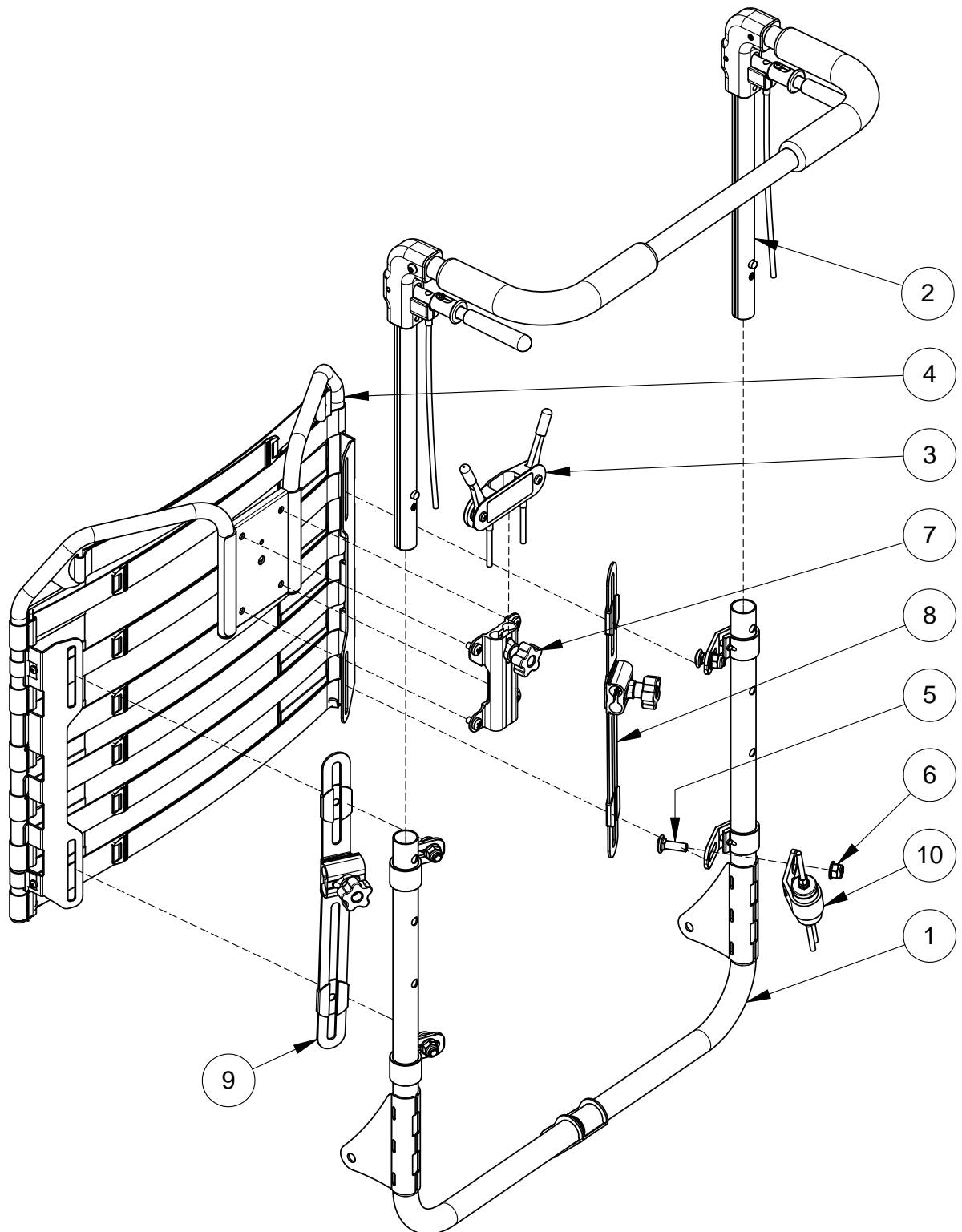
Denna ritning får ej kopieras eller överlätas utan tillstånd av Hantverksdesign & Rehab.prod. AB



Pos.	Art.nr.	Benämning	Inkl.
1		RYGGRAM kpl	blad C2.2
2		KÖRBYGEL	blad C4.1 - C4.2
3		VAJERREGLAGE	blad C5.3
4		FLEXIRYGG	blad C3.2
5	81214	BULT MVBFB M8x25	
6	81543	MUTTER DIN 6926 M8 Flänslåsmutter svart	
7		HUVUDSTÖDSFÄSTE	blad C5.1
8		BÅLSTÖDSFÄSTE Höger	blad C6.1
9		BÅLSTÖDSFÄSTE Vänster	blad C6.1
8		DELNINGSSTYCKE Vajer	blad C5.3

Rygg komplett med Flexirygg, sb52

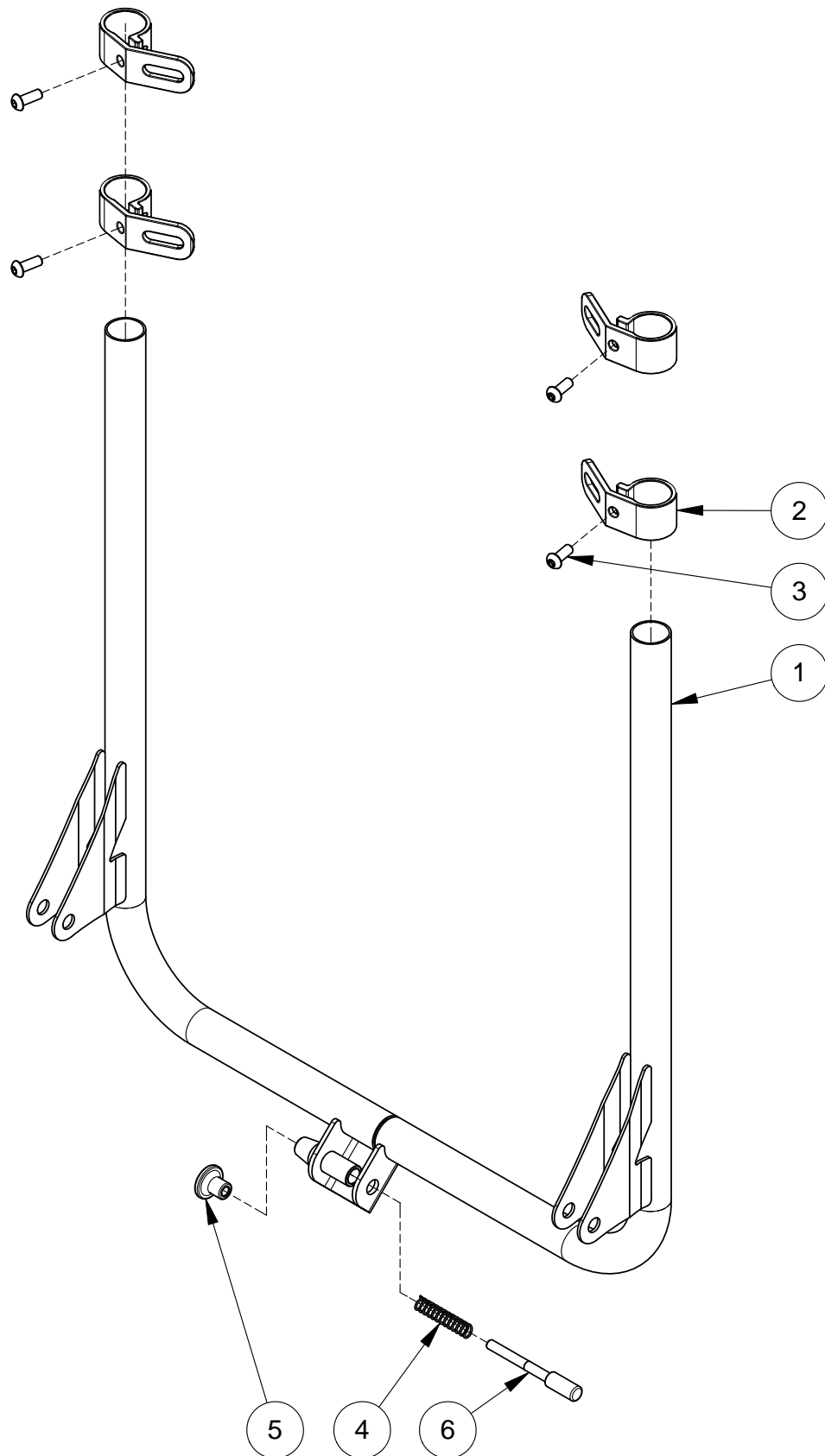
Denna ritning får ej kopieras eller överlätas utan tillstånd av Hantverksdesign & Rehab.prod. AB



Pos.	Art.nr.	Benämning	Inkl.
1	10 200-4	RYGGRAM sb45 Röd kpl	1-6
1	10 200-2	RYGGRAM sb45 Blå kpl	1-6
1	20 200-4	RYGGRAM sb38, barn Röd kpl	1-6
1	20 200-2	RYGGRAM sb38, barn Blå kpl	1-6
1	30 200-7	RYGGRAM sb38, barn Gul kpl	1-6
2	10254-4	RYGGÖRON röd	
	10254-2	RYGGÖRON blå	
	10254-7	RYGGÖRON gul	
3	81294	SKRUV K6S 10.9 M6x16	
4	81852	FJÄDER ryggf.sprint	
5	82312	KNOPP 22-M6	
6	10221	SPRINT	
	10225	SPRINT, med fjäder och knapp kpl sats	4 - 6

Ryggram sb38, sb45

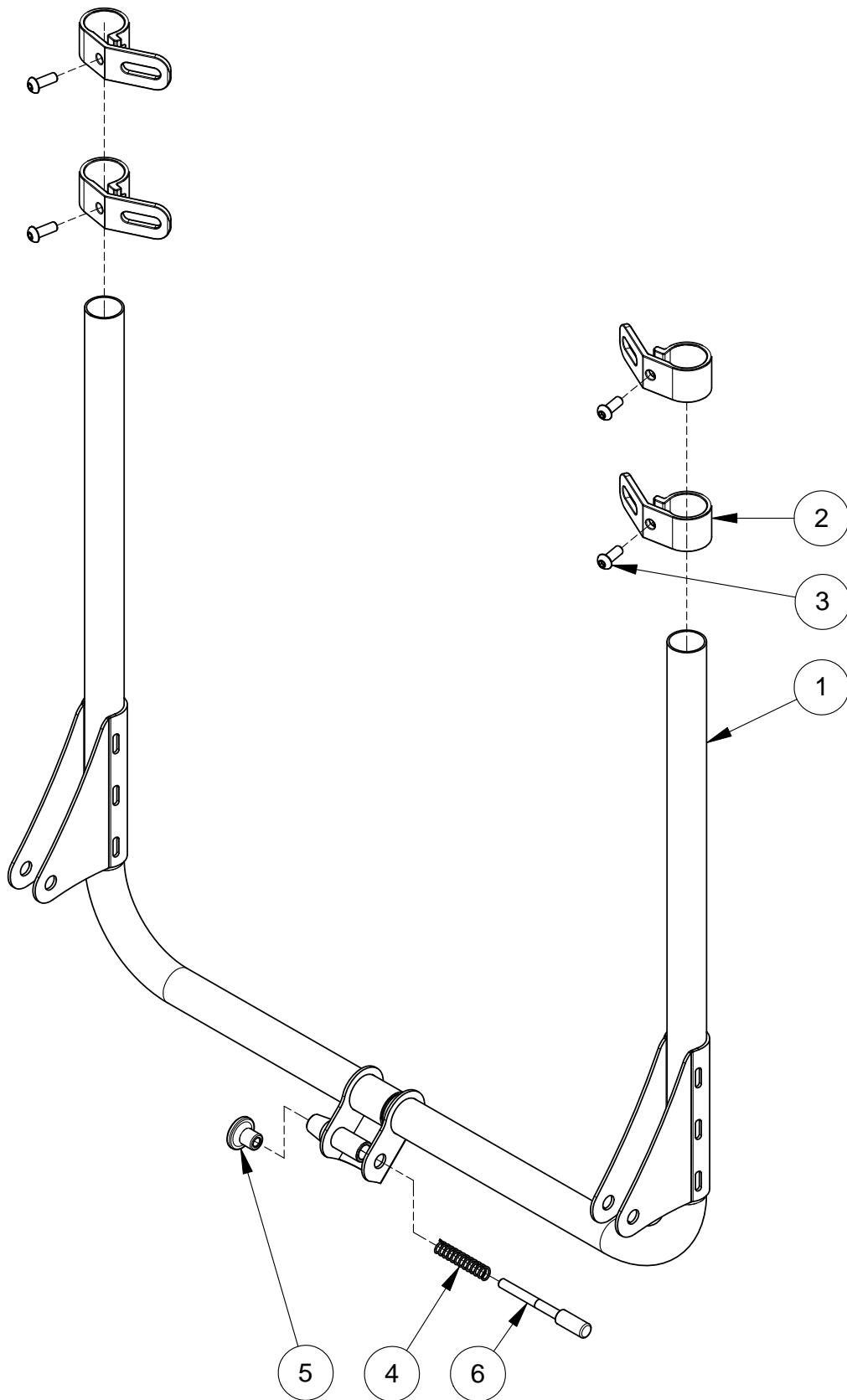
Denna ritning får ej kopieras eller överlätas utan tillstånd av Hantverksdesign & Rehab.prod. AB



Pos.	Art.nr.	Benämning	Inkl.
	18200-3	RYGGRAM sb52 koppar komplett	1-6
2	10254-3	RYGGÖRON koppar	
3	81294	SKRUV K6S 10.9 M6x16	
4	81852	FJÄDER ryggf.sprint	
5	82312	KNOPP 22-M6	
6	10221	SPRINT	
	10225	SPRINT, med fjäder och knopp kpl sats	4 - 6

Ryggram SB52

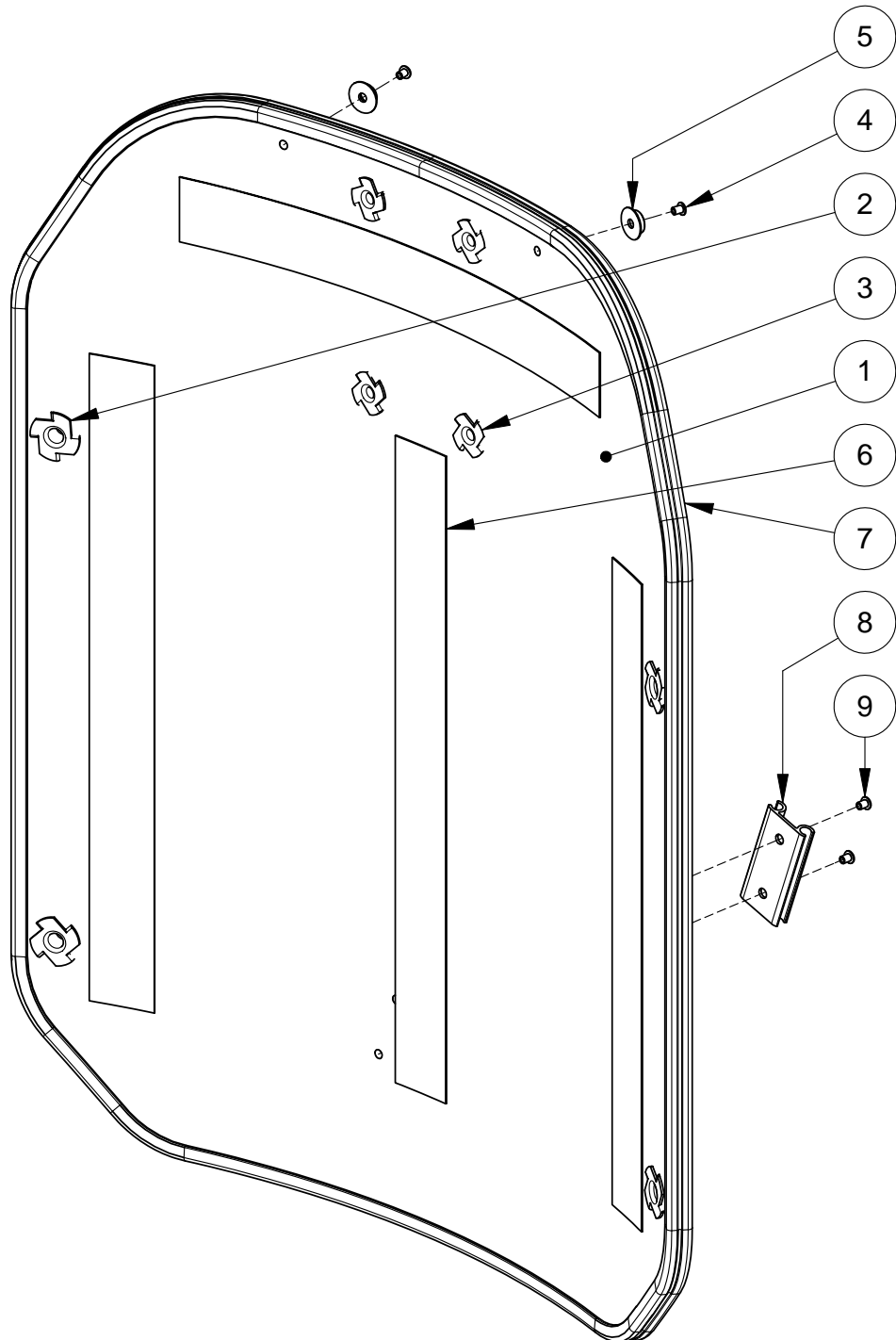
Denna ritning får ej kopieras eller överlätas utan tillstånd av Hantverksdesign & Rehab.prod. AB



Pos.	Art.nr.	Benämning	Inkl.
1	12 215-1	RYGGBRICKA sb45 std kpl	1 - 9
1	22 215-1	RYGGBRICKA sb38 std kpl	1 - 9
1	32 215-1	RYGGBRICKA Barn std kpl	1 - 9
1	12 216-1	RYGGBRICKA sb45 +10 cm, kpl	1 - 9
1	22 216-1	RYGGBRICKA sb35 +10 cm, kpl	1 - 9
1	12 217-1	RYGGBRICKA sb45 +20 cm, kpl	1 - 9
1	22 217-1	RYGGBRICKA sb35 +20 cm, kpl	1 - 9
2	81537	ISLAGSMUTTER M8x11	
3	81536	ISLAGSMUTTER M6x9 SV	
8	11289	KLAMMER hölje	

Ryggplatta sb38, sb45

Denna ritning får ej kopieras eller överlätas utan tillstånd av Hantverksdesign & Rehab.prod. AB



Pos.	Art.nr.	Benämning	Inkl.
1	21860-1	Ryggram Flexi SB38 kpl	1-14
	11860-1	Ryggram Flexi SB45 kpl	1-14
	18860-1	Ryggram Flexi SB52 kpl	1-14
2	82132	Täckplugg	
3	47287	Rem sb45 kort (övre)	
	47297	Rem sb38 kort (övre)	
	47299	Rem sb52 kort (övre)	
4	47286	Rem sb45 lång (undre)	
	47296	Rem sb38 lång (undre)	
	47298	Rem sb52 lång (undre)	
5	47282	Ryggstycke höger	
6	47281	Ryggstycke vänster	
7	81155	Skruv MRX-TT M4x8	
9	11864-2	Stoppbricka rem	
10	81342	Skruv K6S M5x10 svart	

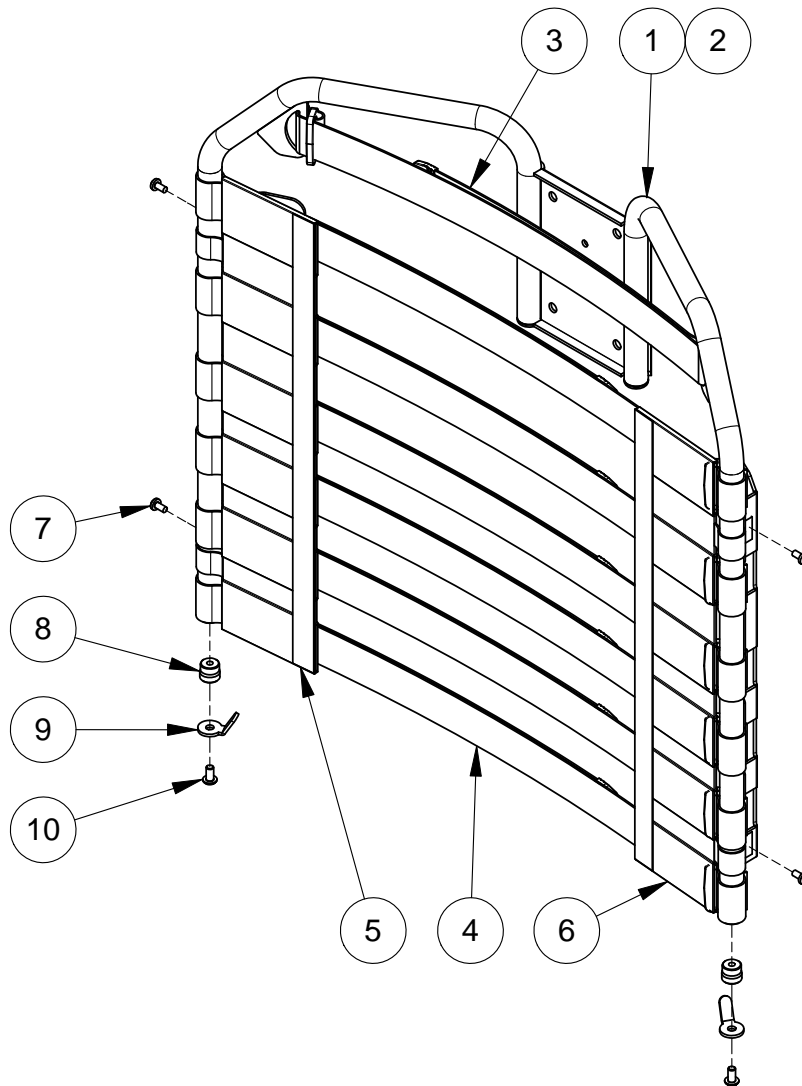
Nedanstående artiklar ingår i Ryggram Flexi kpl men finns ej på bild

se blad 1.2

11	81214	BULT MVBF M8x25
12	81543	MUTTER DIN 6926 M8 Flänslåsmutter svart
13	81121	SKRUV MRX M6x10 fzb
14	81522	MUTTER Låsmutter M6 fzb

Flexirygg sb38, sb45, sb52

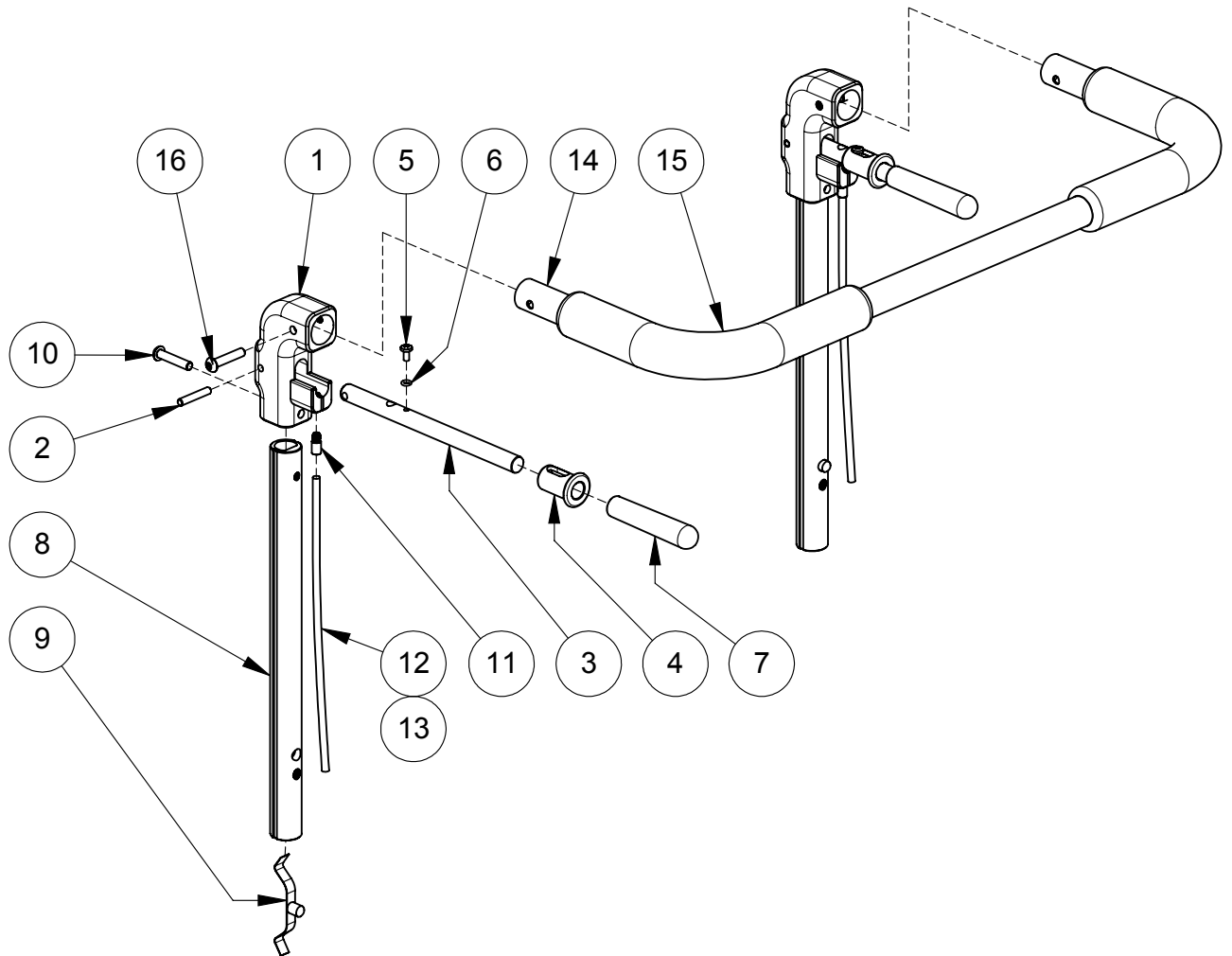
Denna ritning får ej kopieras eller överlätas utan tillstånd av Hantverksdesign & Rehab.prod. AB



Pos.	Art.nr.	Benämning	Inkl.
	30280	KÖRBYGEL sb38 kpl, med broms	1-16
	10280	KÖRBYGEL sb45 kpl, med broms	1-16
	18280	KÖRBYGEL sb52 kpl, med broms	1-16
	30280-5	KÖRBYGEL sb38 förlängd 12 cm kpl	1-16
	10280-5	KÖRBYGEL sb45 förlängd 12 cm kpl	1-16
2	10288-9	LEDTAPP bromshandtag	
3	13847-5	BROMSHANDTAG kpl	3-7
4	13848	LÅSHYLSA bromshandtag	
5	81154	SKRUV MRX 4x8 spiral	
6	82407	O-RING 3.69x1.78 NBR	
7	82159	HANDTAG Softex 12 mm	
8	10289-2	KÖRHANDTAGSRÖR std kpl	8-9
9	10795	FJÄDERSNÄPP typ 2	
10	81340	SKRUV K6S M6x30 FZB	
11	81783-1	ÄNDHYLSA M5 hölje 5, förpackning 10 st	
12	13836	VAJER / HÖLJE / ÄNDHYLSA kpl	11-13
12	82471	VAJER handbroms 1300	
13	82492	HÖLJE broms 1100 sv.	
14	30283-1	BYGEL körbygel sb38	14-15
	10283-1	BYGEL körbygel sb45	14-15
	18283-1	BYGEL körbygel sb52	14-15
15	13710	KÖRBYGELSKYDD Par	
16	81340	SKRUV K6S M6x30 FZB	
		Till körbygel med förlängt körhandtagsrör 12 cm	
8	10289-9	KÖRHANDTAGSRÖR förlängt kpl	
12	13836-5	VAJER / HÖLJE / ÄNDHYLSA kpl +15 cm	11-13
12	82474	VAJER handbroms 1440	
13	82495	HÖLJE broms 1250 sv.	

Körbygel sb38, sb45, sb52

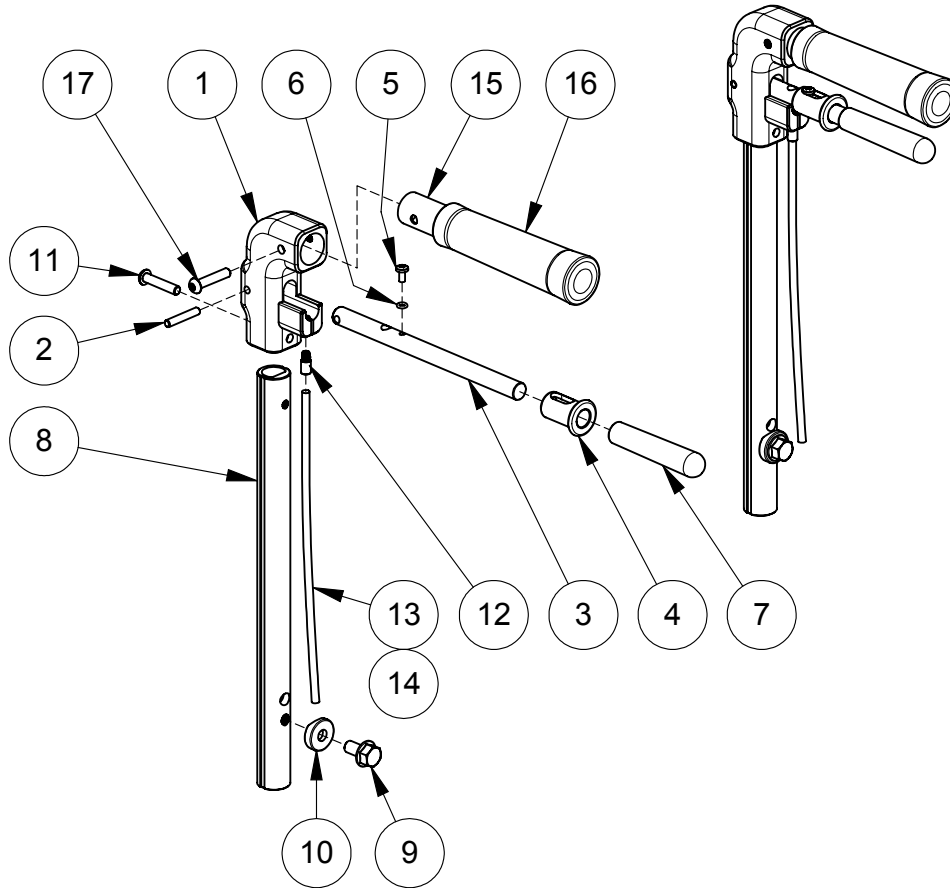
Denna ritning får ej kopieras eller överlätas utan tillstånd av Hantverksdesign & Rehab.prod. AB



Pos.	Art.nr.	Benämning	Inkl.
1	10290	KÖRHANDTAG Separata par, kpl	1-17
1	10290-5	KÖRHANDTAG Separata förl. 12 cm par, kpl	1-17
2	10288-9	LEDTAPP bromshandtag	
3	13847-5	BROMSHANDTAG kpl	3-7
4	13848	LÅSHYLSA bromshandtag	
5	81154	SKRUV MRX 4x8 spiral	
6	82407	O-RING 3.69x1.78 NBR	
7	82159	HANDTAG Softex 12 mm	
8	10289-2	KÖRHANDTAGSRÖR std kpl	8-9
9	81191	SKRUV M6SF M8x16	
10	10279-5	BRICKA Körhandtagsrör	
11	81340	SKRUV K6S M6x30 FZB	
12	81783-1	ÄNDHYLSA M5 hölje 5, förpackning 10 st	
13	13836	VAJER / HÖLJE / ÄNDHYLSA kpl	12-14
13	82471	VAJER handbroms 1300	
14	82492	HÖLJE broms 1100 sv.	
15	10295	HANDTAG separata sats kpl	15, 16, 17
	10284-1	HANDTAG med skydd till separat körhandtag	15-16
17	81340	SKRUV K6S M6x30 FZB	
		Till körhandtag med förlängt körhandtagsrör 12 cm	
8	10289-9	KÖRHANDTAGSRÖR förlängt kpl	
13	13836-5	VAJER / HÖLJE / ÄNDHYLSA kpl +15 cm	12-14
13	82474	VAJER handbroms 1440	
14	82495	HÖLJE broms 1250 sv.	

Körhandtag separata

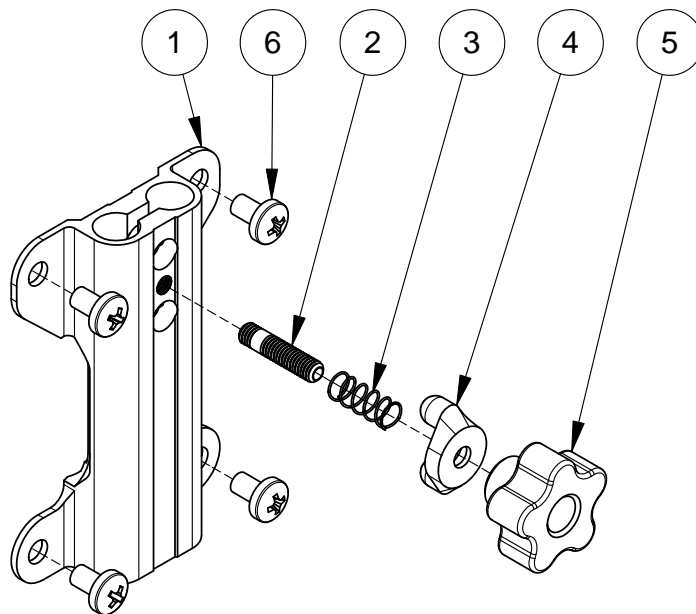
Denna ritning får ej kopieras eller överlätas utan tillstånd av Hantverksdesign & Rehab.prod. AB



Pos.	Art.nr.	Benämning	Inkl.
1	12731-1	HUVUDSTÖDSFÄSTE komp	1-6
2		PINNSKRUV typ Elesä	
3	81869	FJÄDER benstöd	
4	12413-5	KLÄMBRICKA h-stöd	
5	81928	RATT VCT.32 M6 Elesä	
6	81121	SKRUV MRX 6x10 FZB	

Huvudstödsfäste

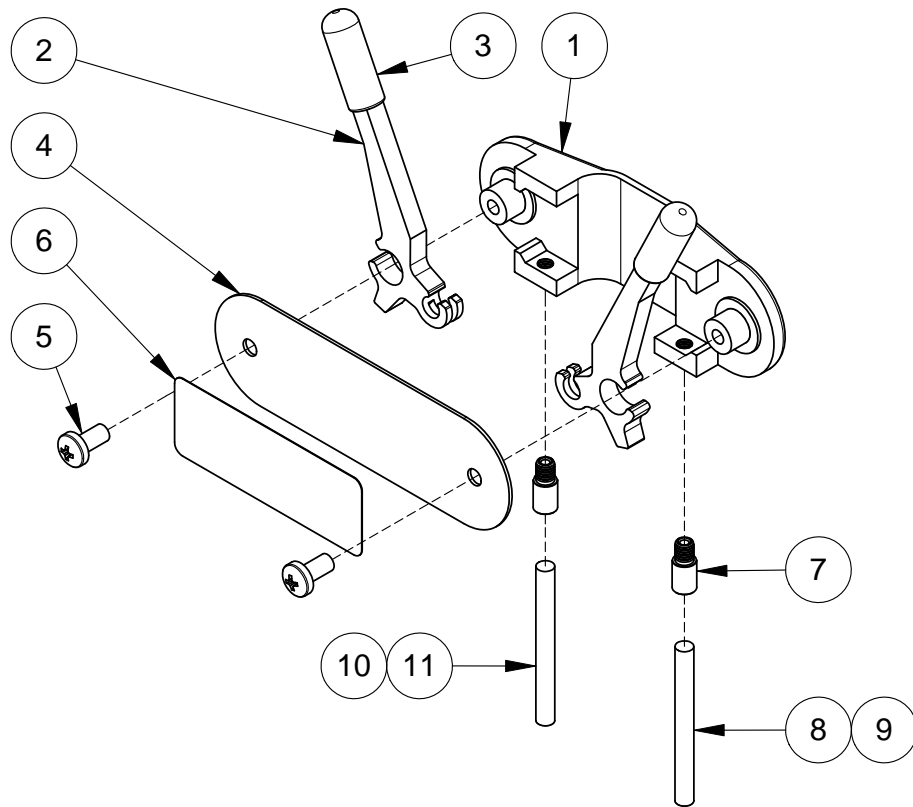
Denna ritning får ej kopieras eller överlätas utan tillstånd av Hantverksdesign & Rehab.prod. AB



Pos.	Art.nr.	Benämning	Inkl.
	11280	VAJERREGLAGE std	1-11
	11 280-2	VAJERREGLAGE +10, till ryggplatta +10 cm	1-11
	11 280-3	VAJERREGLAGE +20, till ryggplatta +20 cm	
	11 280-4	VAJERREGL. mod. -98	
	11 280-5	VAJERREGLAGE barn	
2	11281-1	SPAK vajerregl. kpl	
5	81104	SKRUV MRX 5x10	
7	81783-1	ÄNDHYLSA M5 hölje 5, förpackning 10 st	
		Till reglage 11280	
8	11276-5	VAJER / HÖLJE / ÄNDHYLSA tipp std	7 - 9
8	82 478	VAJER tipp, längd 1170	
9	82 494	HÖLJE tipp, längd 1050 svart	
10	11266-5	VAJER / HÖLJE / ÄNDHYLSA gasfjäder std	7, 10 - 11
10	82 477	VAJER gasfjäder, längd 970	
11	82 493	HÖLJE gasfjäder, längd 850 svart	
		Till reglage 11280-2	
8	11275-6	VAJER / HÖLJE / ÄNDHYLSA tipp +10 cm	7 - 9
8	82478-5	VAJER tipp 1270	
9	82 497	HÖLJE tipp längd 1150 svart	
10	11265-6	VAJER / HÖLJE / ÄNDHYLSA gasfjäder +10 cm	7, 10 - 11
10	82477-5	VAJER gasfjäder, längd 1070	
11	82 496	HÖLJE gasfjäder längd 950 svart	
		Till reglage 11280-3	
8	11275-7	VAJER / HÖLJE / ÄNDHYLSA tipp +20 cm	7 - 9
8	82 479	VAJER tipp, längd 1370	
9	82 495	HÖLJE tipp, längd 1250 svart	
10	11265-7	VAJER / HÖLJE / ÄNDHYLSA gasfjäder+20 cm	7, 10 - 11
10	82 478	VAJER gasfjäder, längd 1170	
11	82 494	HÖLJE gasfjäder, längd 1050 svart	
		Till reglage 11280-4	
8 / 10	11276-5	VAJER/HÖLJE/ÄNDHYLSA tipp/gasfjäder, kpl	7 - 9 / 7, 10 - 11
8 / 10	82 478	VAJER tipp/gasfjäder, längd 1170	
9 / 11	82 494	HÖLJE tipp/gasfjäder, längd 1050 svart	
		Till reglage 11280-5	
8 / 10	11266-5	VAJER/HÖLJE/ÄNDHYLSA tipp/gasfjäder, kpl	7 - 9 / 7, 10 - 11
8 / 10	82 477	VAJER tipp/gasfjäder, längd 970	
9 / 11	82 493	HÖLJE tipp/gasfjäder, längd 850 svart	

Vajerreglage

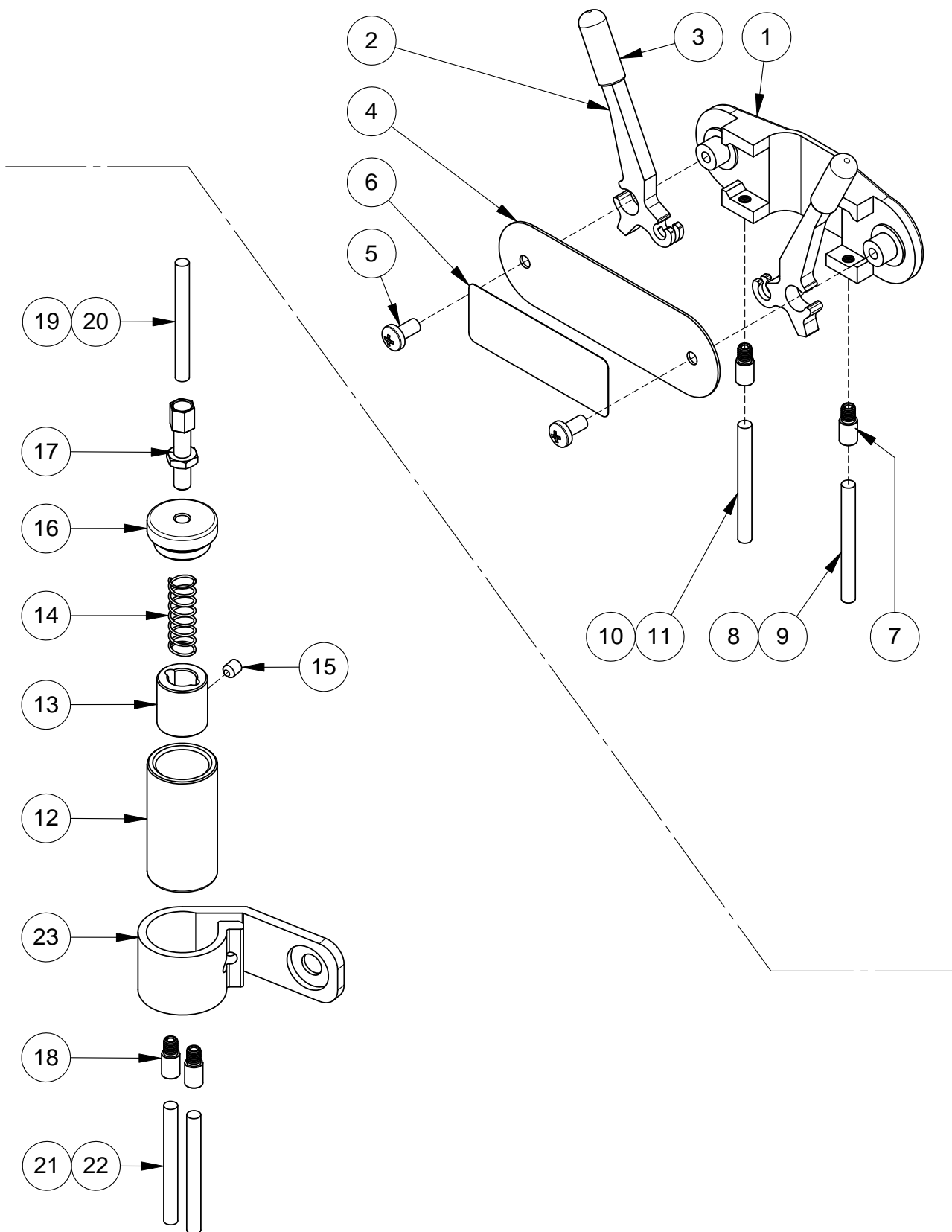
Denna ritning får ej kopieras eller överlätas utan tillstånd av Hantverksdesign & Rehab.prod. AB



Pos.	Art.nr.	Benämning	Inkl.
	11282-1	VAJERREGLAGE sb52	1-22
2	11281-1	SPAK vajerregl. kpl	2-3
5	81104	SKRUV MRX 5x10	
7	81783-1	ÄNDHYLSA M5 hölje 5, förpackning 10 st	
10	11266-5	VAJER / HÖLJE / ÄNDHYLSA gasfjäder std	7, 10 - 11
10	82 477	VAJER gasfjäder, längd 970	
11	82 493	HÖLJE gasfjäder, längd 850 svart	
21	82473	VAJER tipp 1170 rf	
22	82494	HÖLJE tipp 1050 svart, klipps till längd 750	

Vajerreglage och Delningsstycke, sb52

Denna ritning får ej kopieras eller överlätas utan tillstånd av Hantverksdesign & Rehab.prod. AB



Pos.	Art.nr.	Benämning	Inkl.
	13190-5	BÅLSTÖDSFÄSTE par komplett	1-9
	13191-2	BÅLSTÖDSFÄSTE höger komplett	1-9
	13191-3	BÅLSTÖDSFÄSTE vänster komplett	1-9
8	13199-1	PLASTHYLSA bålstödsfäste, förpackning 4 st	

Bålstödsfäste

Denna ritning får ej kopieras eller överlätas utan tillstånd av Hantverksdesign & Rehab.prod. AB

