



RESERVDELSLISTA TILL HD-RULLSTOLAR OCH TILLBEHÖR

- MED SPRÄNGSKISSER
- GÄLLER RULLSTOLAR FRÅN 2003 OCH FRAMÅT

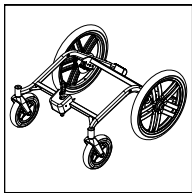
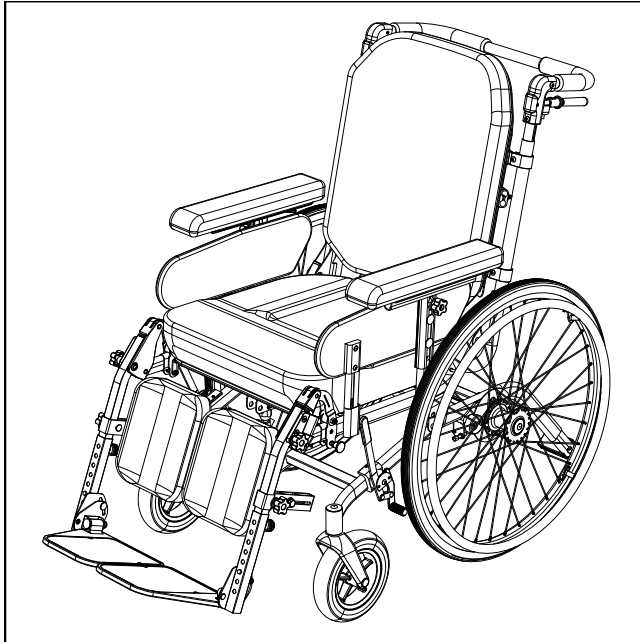


Art.nr.	Rev.
95060	A

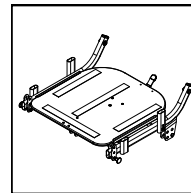
Reservdelistsa

HD Manuella Rullstolar.

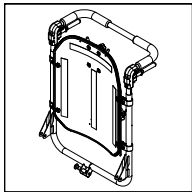
Art.nr. 95060 Rev. A



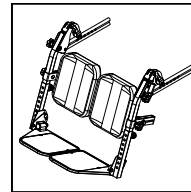
Underrede: Sektion A



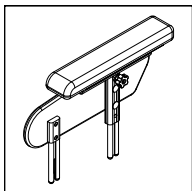
Sits: Sektion B



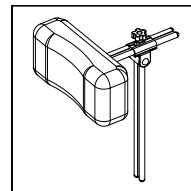
Rygg: Sektion C



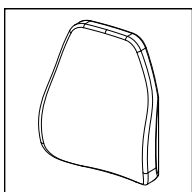
Benstöd: Sektion D



Armstöd: Sektion E



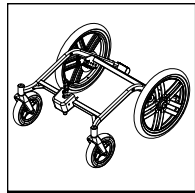
Tillbehör: Sektion F



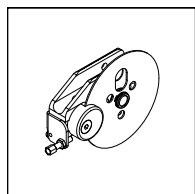
Dynor: Sektion G

Reservdelstlista

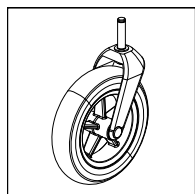
HD Manuella Rullstolar. Sektion A, Hjulram



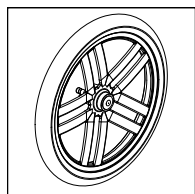
Hjulram HD 500 sb38, sb45	A1.1
Hjulram HD 600 sb38, sb45	A1.2
Hjulram HD 650 sb38, sb45	A1.3
Hjulram HD 500 sb52	A1.4
Hjulram HD 650 sb52	A1.5
Hjulram HD 500 Barnrullstol	A1.6
Hjulram HD 600 Barnrullstol	A1.7
Hjulram HD 800 Barnrullstol	A1.8



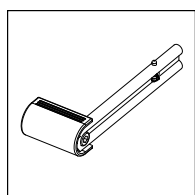
Hjulinfästning skivbroms	A2.1
Hjulinfästning fram, HD800 barnrullstol	A2.2



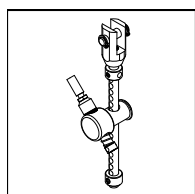
Länkhjul 190 mm	A3.1
-----------------	------



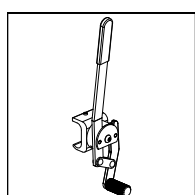
Drivhjul 16"	A4.1
Drivhjul 12"	A4.2
Drivhjul 24"	A4.3
Drivhjul 24", förstärkt	A4.4
Drivhjul 20"	A4.5



Tippskydd HD600/650	A5.1
Tippskydd HD500	A5.2



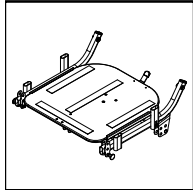
Tipplås och tipplåsskydd	A6.1
--------------------------	------



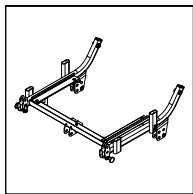
Däckbroms	A7.1
-----------	------

Reservdelslista

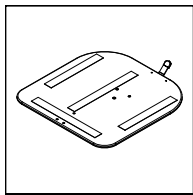
HD Manuella Rullstolar. Sektion B, Sits



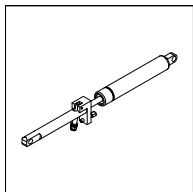
Sitsram komplett för delade benstöd, sb38, sb45	B1.1
Sitsram komplett för helt benstöd, sb38, sb45	B1.2
Sitsram komplett för delade benstöd, sb52	B1.3
Sitsram komplett för helt benstöd, sb52	B1.4
Sitsram komplett för delade benstöd, barnrullstol	B1.5
Sitsram komplett för helt benstöd, barnrullstol	B1.6



Sitsram för delade benstöd, sb38, sb45	B2.1
Sitsram för helt benstöd, sb38, sb45	B2.2
Sitsram för delade benstöd, sb52	B2.3
Sitsram för helt benstöd, sb52	B2.4
Sitsram för delade benstöd, barnrullstol	B2.5
Sitsram för helt benstöd, barnrullstol	B2.6



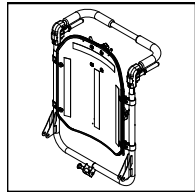
Sitsplatta sb38, sb45	B3.1
Sitsplatta sb52	B3.2
Sitsplatta barnrullstol	B3.3



Gasfjäder, alla modeller	B4.1
--------------------------	------

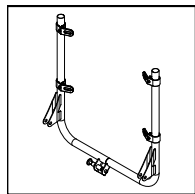
Reservdelistsa

HD Manuella Rullstolar. Sektion C, Rygg



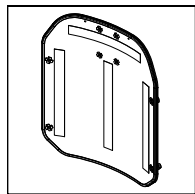
Rygg, komplett med ryggplatta, sb38, sb45
 Rygg, komplett med Flexirygg, sb38, sb45
 Rygg, komplett med Flexirygg, sb52

C1.1
 C1.2
 C1.3



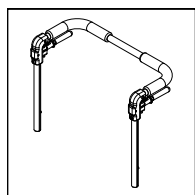
Ryggram sb38, sb45
 Ryggram sb52

C2.1
 C2.2



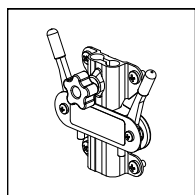
Ryggbrieka sb38, sb45, sb52
 Flexirygg sb38, sb45, sb52

C3.1
 C3.2



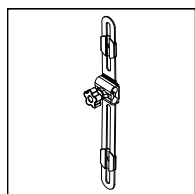
Körbygel sb38, sb45, sb52
 Körhandtag, separata, sb38, sb45, sb52

C4.1
 C4.2



Huvudstödsfäste
 Vajerreglage
 Vajerreglage och Delningsstycke, sb52

C5.1
 C5.2
 C5.3

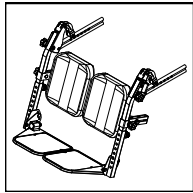


Bålstödsfäste

C6.1

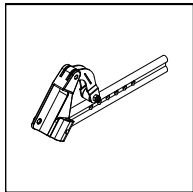
Reservdelistsa

HD Manuella Rullstolar. Sektion **D**, Benstöd



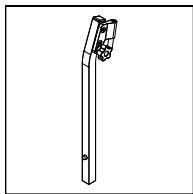
Benstöd, delat, avtagbart
 Benstöd, helt
 Benstöd, amputation

D1.1
 D1.2
 D1.3



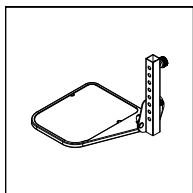
Knäled

D2.1



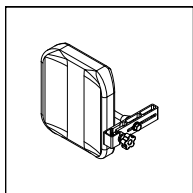
Benstödsrör

D3.1



Fotstöd, delat
 Fotstöd, helt
 Fotlåda

D4.1
 D4.2
 D4.3

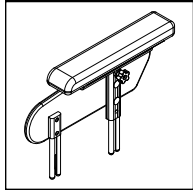


Vadstöd, delat
 Vadstöd, helt

D5.1
 D5.2

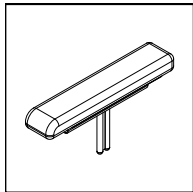
Reservdelistsa

HD Manuella Rullstolar. Sektion E, Armstöd



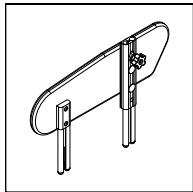
Armstöd, standard
 Armstöd, hemiplegi
 Armstöd, barnrullstol

E1.1
 E1.2
 E1.3



Armstödsenhet, standard
 Armstödsenhet, hemiplegi
 Armstödsenhet, barnrullstol

E2.1
 E2.2
 E2.3

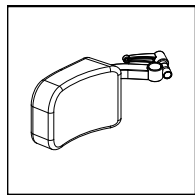


Sidostödsenhet, standard
 Sidostödsenhet, hemiplegi
 Sidostödsenhet, barnrullstol

E3.1
 E3.2
 E3.3

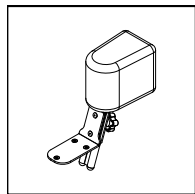
Reservdelsslista

HD Manuella Rullstolar. Sektion F, Tillbehör



Axelstöd

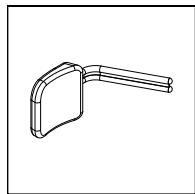
F1.1



Bendelare
Bendelare, framflyttad

F2.1

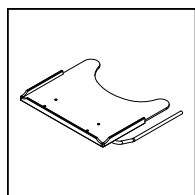
F2.2



Bålstöd, ställbart
Bålstöd

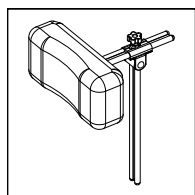
F3.1

F3.2



Bord

F4.1



Nackstöd med sidostöd
Sidostöd till nackstöd
Huvudstöd med sidostöd
Sidostöd till huvudstöd
Ryggförlängare

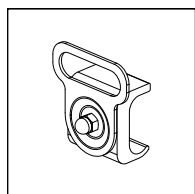
F5.1a

F5.1b

F5.2a

F5.2b

F5.3

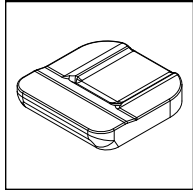


Transport- och bältesfästen, väskkrok

F6.1

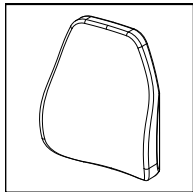
Reservdelista

HD Manuella Rullstolar. Sektion **G**, Dynor



Sitsdyna med tygklädsel
Sitsdyna med Dartexklädsel

G1.1
G1.2

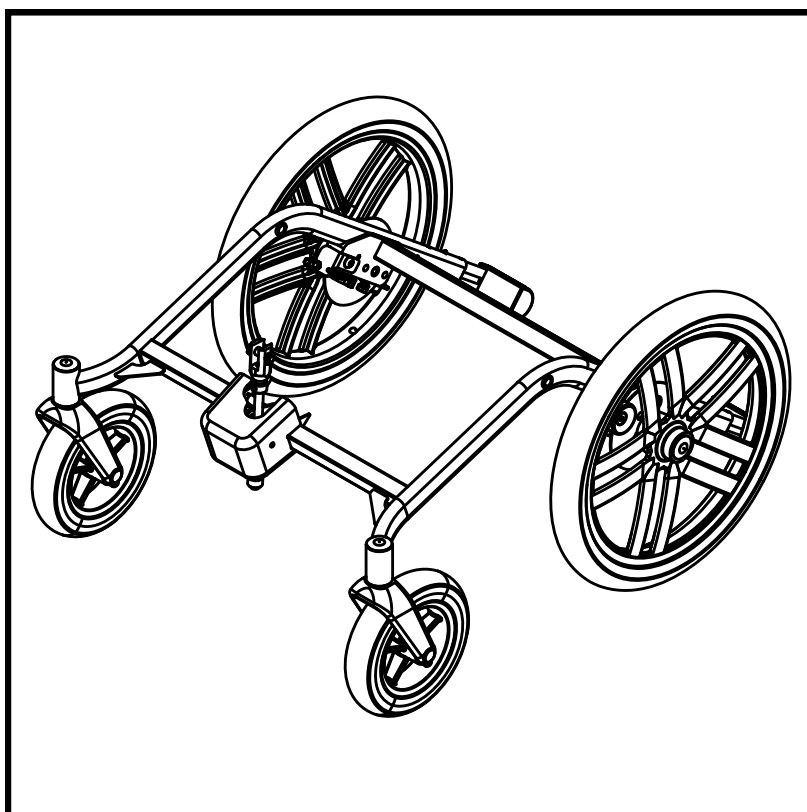


Ryggdyna med tygklädsel
Ryggdyna med Dartexklädsel

G2.1
G2.2

Reservdelista

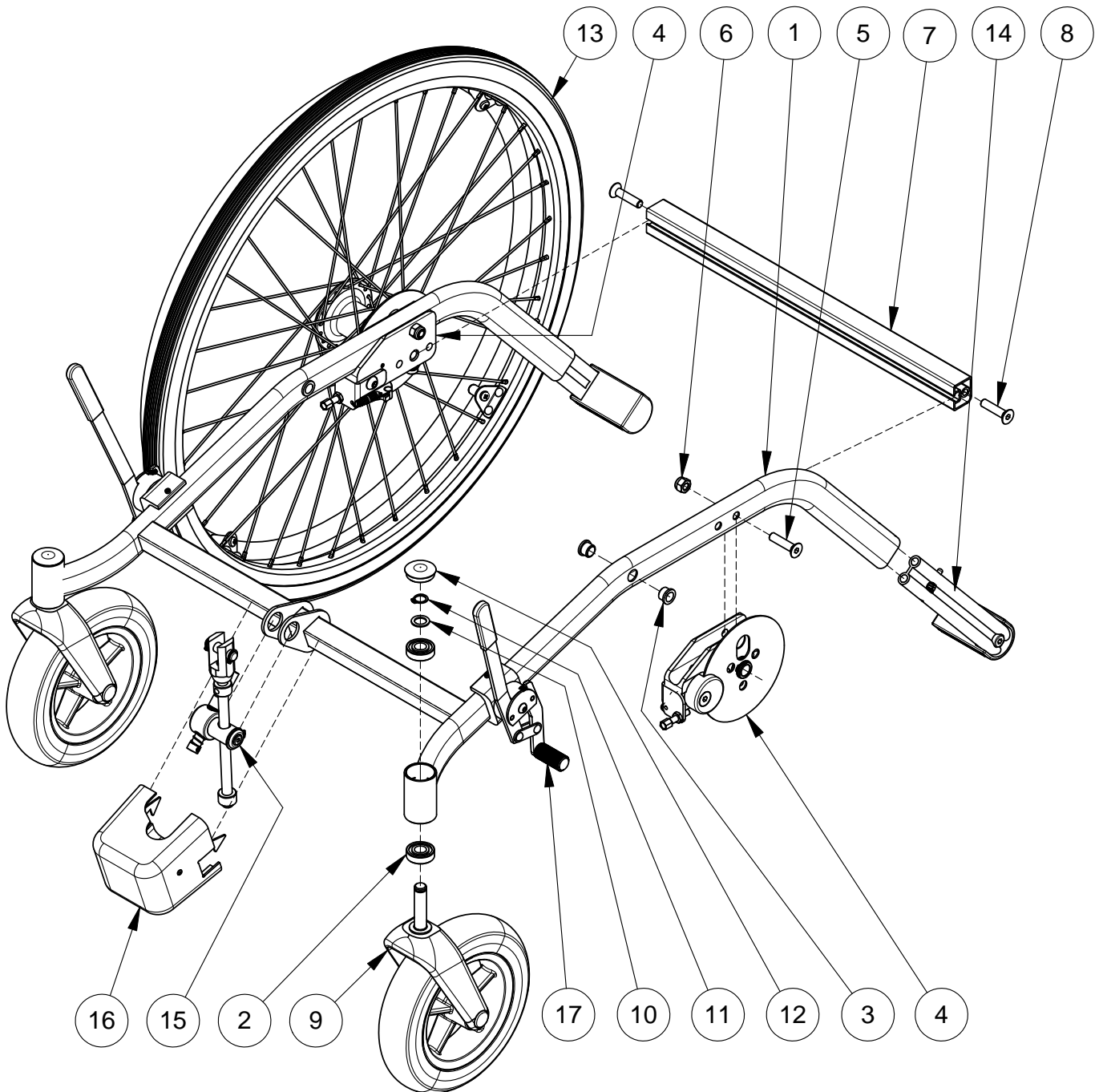
Sektion A, Hjulram



Pos.	Art.nr.	Benämning	Inkl.
	11502-4	Hjulram kpl, HD500 sb45 röd	1-8
	11502-2	Hjulram kpl, HD500 sb45 blå	1-8
	21502-4	Hjulram kpl, HD500 sb38 röd	1-8
	21502-2	Hjulram kpl, HD500 sb38 blå	1-8
Observera! Hjulramar utgör rullstolens identitet. de kan ej bytas utan att rullstolens serienummer uppdateras			
2	82501	KULLAGER 28x12x8	
3	82201	GENOMFÖRING	
4		HJULINFÄSTNING vänster, kpl HJULINFÄSTNING höger, kpl	se blad 2.1 se blad 2.1
5	81222	SKRUV F6S M8x35	
6	81523	MUTTER Låsm M8 FZB	
7	11535	TVÄRRÖR sb45	
	21535	TVÄRRÖR sb38	
8	81222	SKRUV F6S M8x35	
9		LÄNKHJUL 190 mm	se blad 3.1
10	81665	BRICKA PS 12x18x1.2	
11	81735	SPÅRRING SGA 12	
12	82102	TÄCKPLUGG hjul	
13		HJUL 24"	se blad 4.3 - 4.5
14		TIPPSKYDD 500 vänster TIPPSKYDD 500 höger	se blad 5.2 se blad 5.2
15		TIPPLÅS	se blad 6.1
16		TIPPLÅSSKYDD	se blad 6.1
17		DÄCKBROMS	se blad 7.1

Hjulram kpl. HD 500 sb38, sb45

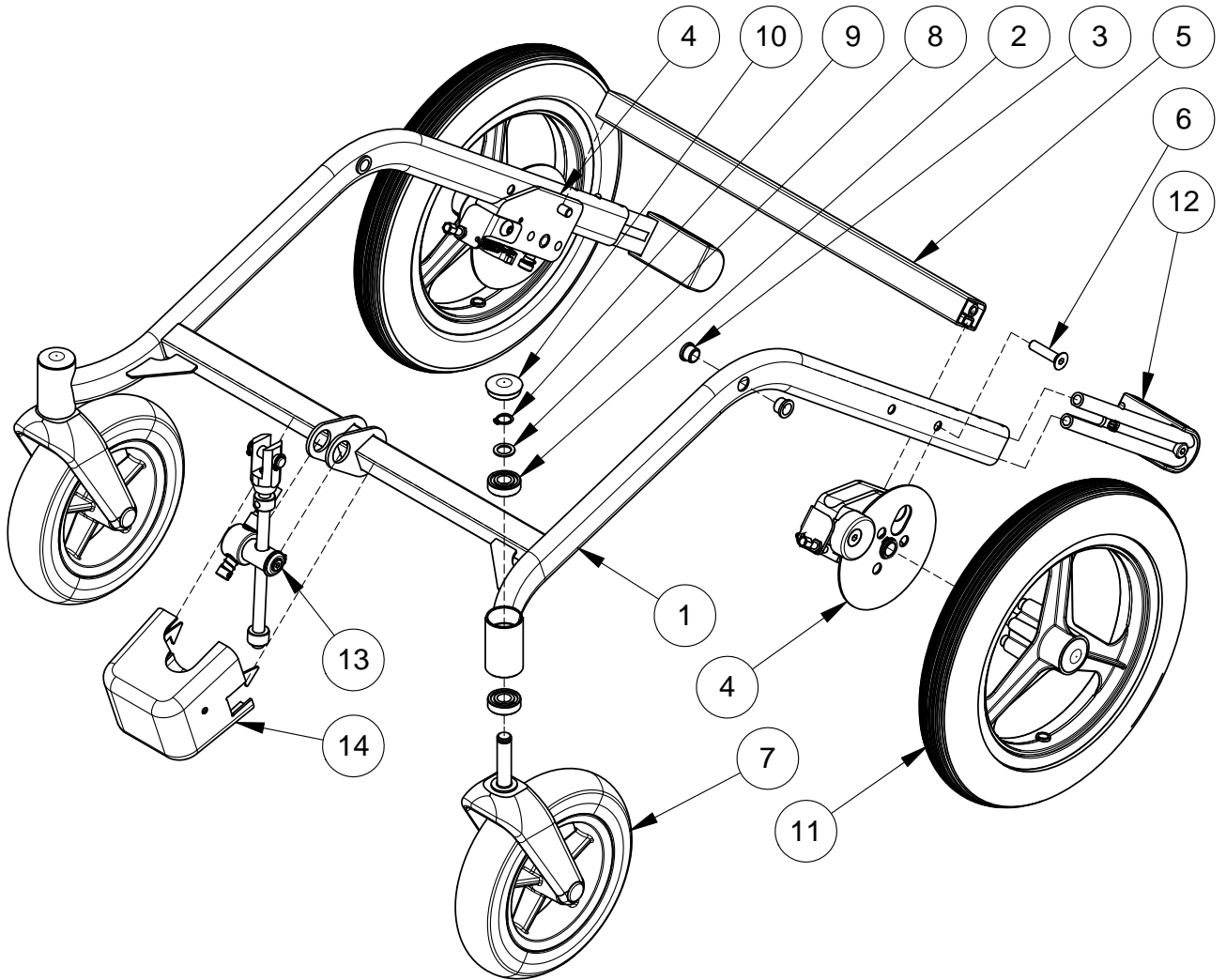
Denna ritning får ej kopieras eller överlätas utan tillstånd av Hantverksdesign & Rehab.prod. AB



Pos.	Art.nr.	Benämning	Inkl.
	11602-4	Hjulram kpl, HD600 sb45 röd	1-6
	11602-2	Hjulram kpl, HD600 sb45 blå	1-6
	21602-4	Hjulram kpl, HD600 sb38 röd	1-6
	21602-2	Hjulram kpl, HD600 sb38 blå	1-6
 Observera! Hjulramar utgör rullstolens identitet. de kan ej bytas utan att rullstolens serienummer uppdateras			
2	82501	KULLAGER 28x12x8	
3	82201	GENOMFÖRING	
4		HJULINFÄSTNING vänster, kpl	se blad 2.1
		HJULINFÄSTNING höger, kpl	se blad 2.1
5	11535	TVÄRRÖR sb45	
	21535	TVÄRRÖR sb38	
6	81222	SKRUV F6S M8x35	
7		LÄNKHJUL 190 mm	se blad 3.1
8	81665	BRICKA PS 12x18x1.2	
9	81735	SPÅRRING SGA 12	
10	82102	TÄCKPLUGG hjul	
11		HJUL 12"	se blad 4.2
12		TIPPSKYDD 600 vänster	se blad 5.1
		TIPPSKYDD 600 höger	se blad 5.1
13		TIPPLÅS	se blad 6.1
14		TIPPLÅSSKYDD	se blad 6.1

Hjulram kpl. HD 600 sb38, sb45

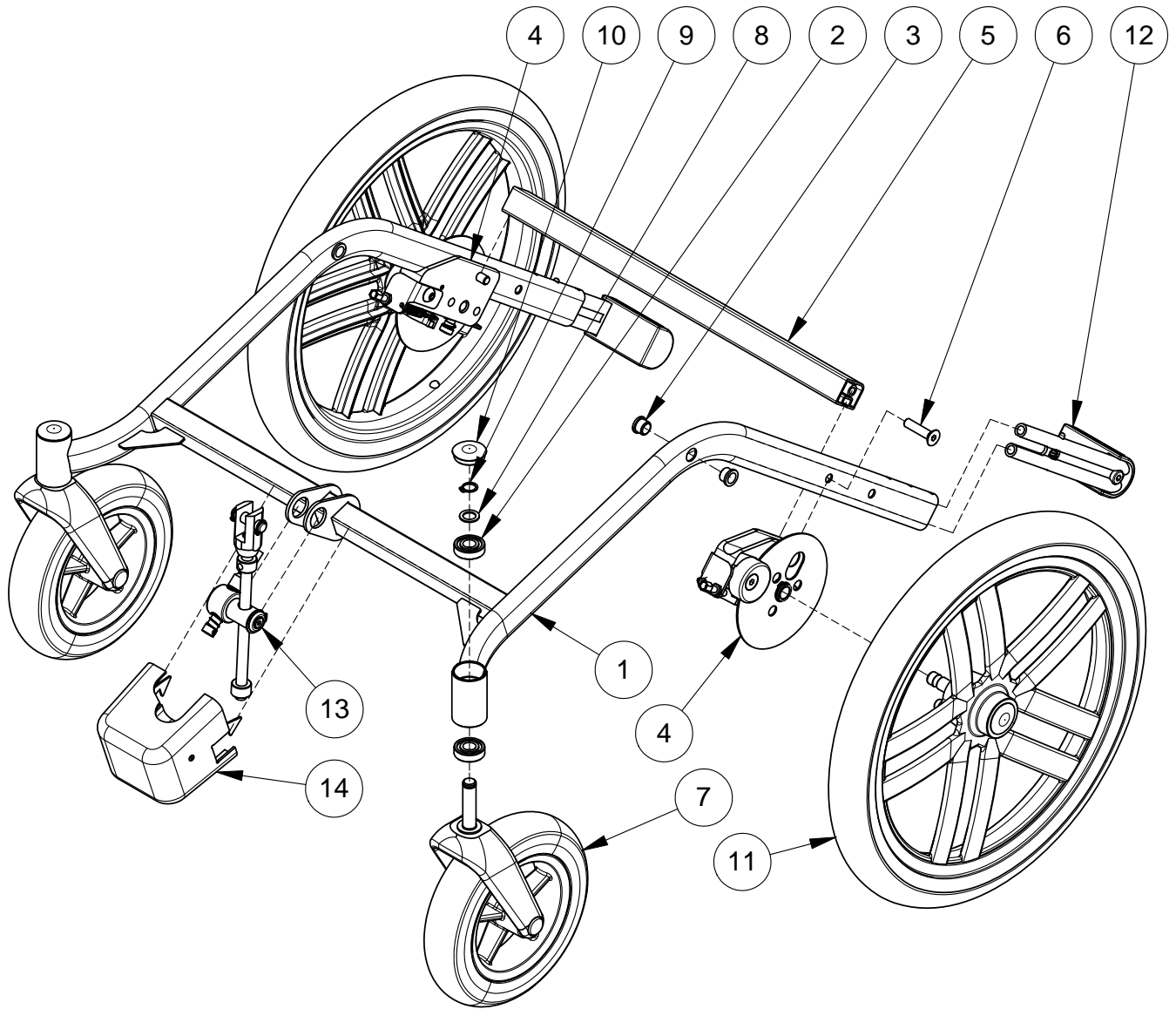
Denna ritning får ej kopieras eller överlätas utan tillstånd av Hantverksdesign & Rehab.prod. AB



Pos.	Art.nr.	Benämning	Inkl.
	11652-4	Hjulram kpl, HD650 sb45 röd	1-6
	11652-2	Hjulram kpl, HD650 sb45 blå	1-6
	21652-4	Hjulram kpl, HD650 sb38 röd	1-6
	21652-2	Hjulram kpl, HD650 sb38 blå	1-6
Observera! Hjulramar utgör rullstolens identitet. de kan ej bytas utan att rullstolens serienummer uppdateras			
2	82501	KULLAGER 28x12x8	
3	82201	GENOMFÖRING	
4		HJULINFÄSTNING vänster, kpl	se blad 2.1
		HJULINFÄSTNING höger, kpl	se blad 2.1
5	11535	TVÄRRÖR sb45	
	21535	TVÄRRÖR sb38	
6	81222	SKRUV F6S M8x35	
7		LÄNKHJUL 190 mm	se blad 3.1
8	81665	BRICKA PS 12x18x1.2	
9	81735	SPÅRRING SGA 12	
10	82102	TÄCKPLUGG hjul	
11		HJUL 16"	se blad 4.1
12		TIPPSKYDD 600 vänster	se blad 5.1
		TIPPSKYDD 600 höger	se blad 5.1
13		TIPPLÅS	se blad 6.1
14		TIPPLÅSSKYDD	se blad 6.1

Hjulram kpl. HD 650 sb38, sb45

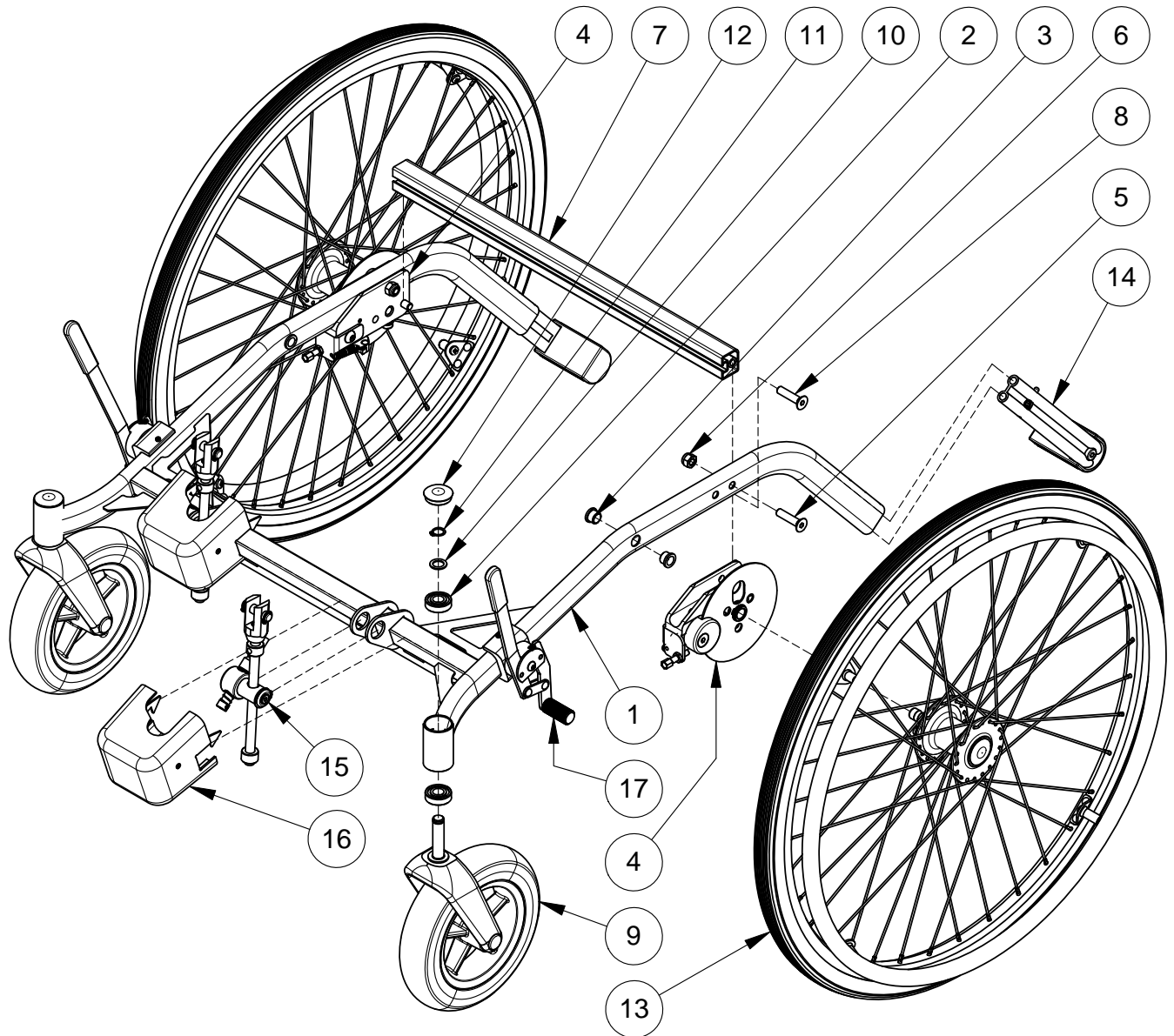
Denna ritning får ej kopieras eller överlämnas utan tillstånd av Hantverksdesign & Rehab.prod. AB



Pos.	Art.nr.	Benämning	Inkl.
	18502-3	Hjulram kpl, HD500 sb45 koppar	1-8
		Observera! Hjulramar utgör rullstolens identitet. de kan ej bytas utan att rullstolens serienummer uppdateras	
2	82501	KULLAGER 28x12x8	
3	82201	GENOMFÖRING	
4		HJULINFÄSTNING vänster, kpl	se blad 2.1
		HJULINFÄSTNING höger, kpl	se blad 2.1
5	81222	SKRUV F6S M8x35	
6	81523	MUTTER Låsm M8 FZB	
7	18535	TVÄRRÖR sb52	
8	81222	SKRUV F6S M8x35	
9		LÄNKHJUL 190 mm	se blad 3.1
10	81665	BRICKA PS 12x18x1.2	
11	81735	SPÅRRING SGA 12	
12	82102	TÄCKPLUGG hjul	
13		HJUL 24"	se blad 4.4
14		TIPPSKYDD 500 vänster	se blad 5.2
		TIPPSKYDD 500 höger	se blad 5.2
15		TIPPLÅS	se blad 6.1
16		TIPPLÅSSKYDD	se blad 6.1
17		DÄCKBROMS	se blad 7.1

Hjulram kpl. HD 500 sb52

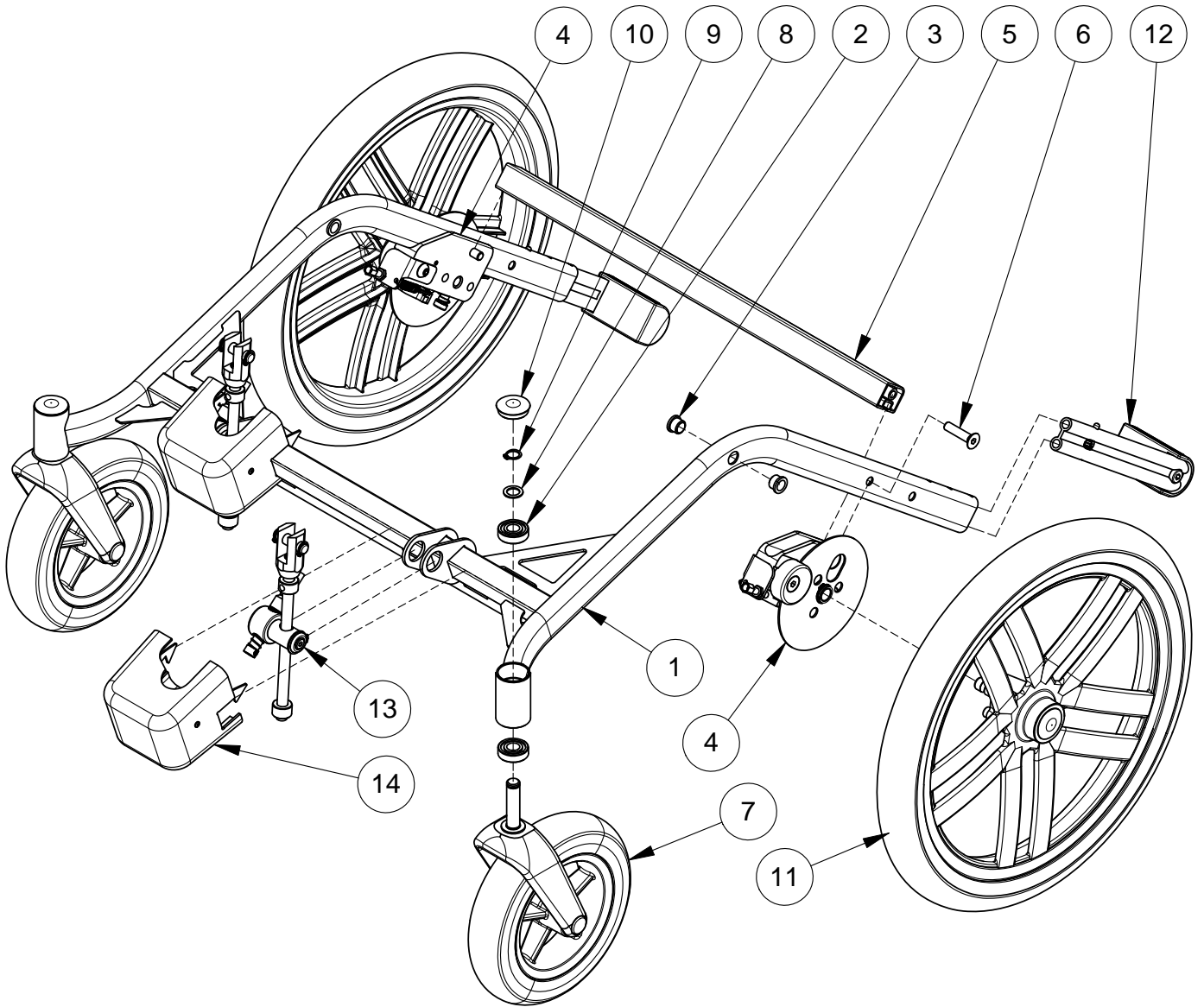
Denna ritning får ej kopieras eller överlätas utan tillstånd av Hantverksdesign & Rehab.prod. AB



Pos.	Art.nr.	Benämning	Inkl.
	18652-3	Hjulram kpl, HD650 sb45 koppar	1-6
		Observera! Hjulramar utgör rullstolens identitet. de kan ej bytas utan att rullstolens serienummer uppdateras	
2	82501	KULLAGER 28x12x8	
3	82201	GENOMFÖRING	
4		HJULINFÄSTNING vänster, kpl	se blad 2.1
		HJULINFÄSTNING höger, kpl	se blad 2.1
5	18535	TVÄRRÖR sb52	
6	81222	SKRUV F6S M8x35	
7		LÄNKHJUL 190 mm	se blad 3.1
8	81665	BRICKA PS 12x18x1.2	
9	81735	SPÅRRING SGA 12	
10	82102	TÄCKPLUGG hjul	
11		HJUL 16"	se blad 4.1
12		TIPPSKYDD 600 vänster	se blad 5.1
		TIPPSKYDD 600 höger	se blad 5.1
13		TIPPLÅS	se blad 6.1
14		TIPPLÅSSKYDD	se blad 6.1

Hjulram kpl. HD 650 sb52

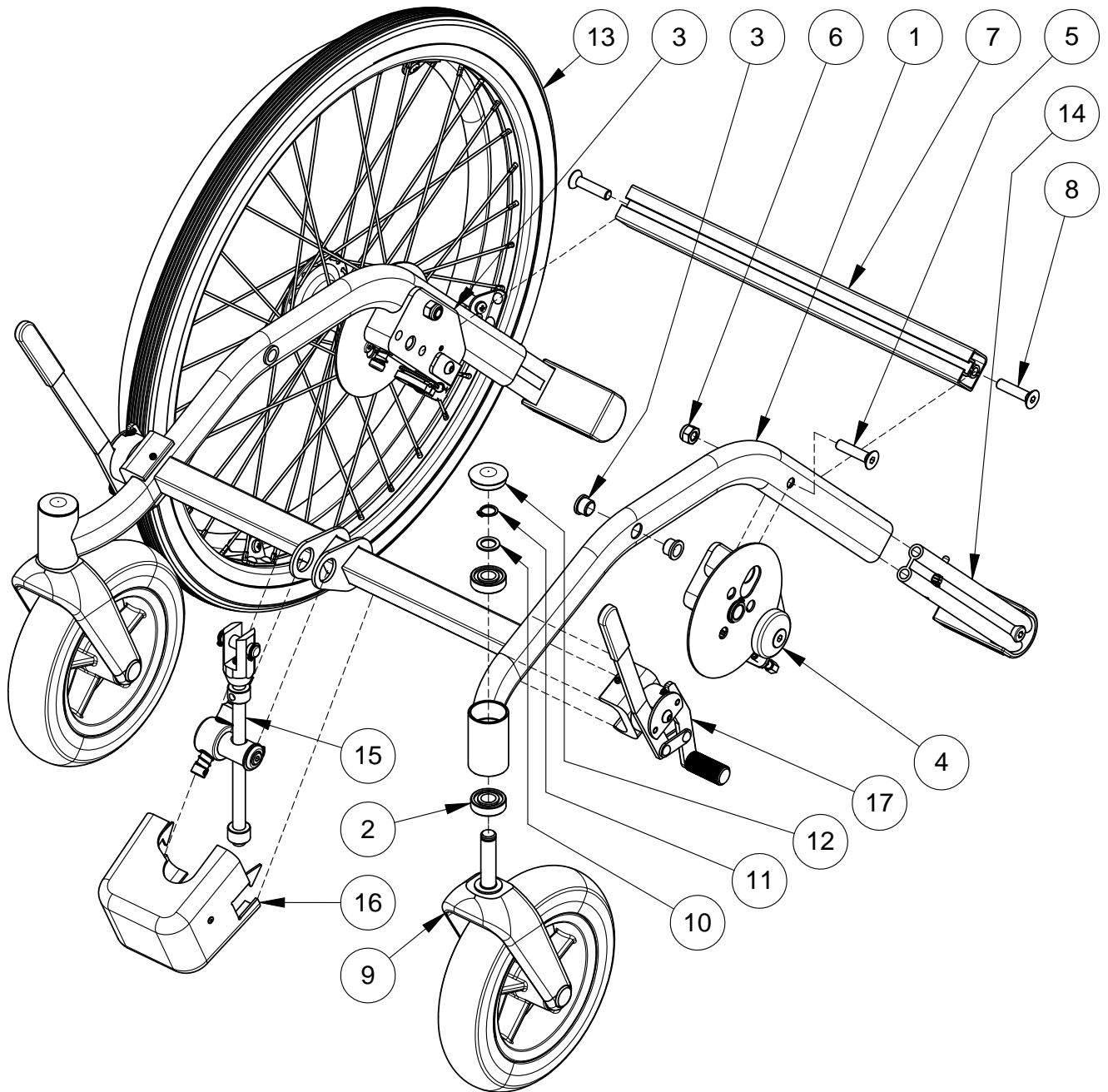
Denna ritning får ej kopieras eller överlätas utan tillstånd av Hantverksdesign & Rehab.prod. AB



Pos.	Art.nr.	Benämning	Inkl.
	31502-4	Hjulram kpl, HD500 Barn röd	1-8
	31502-2	Hjulram kpl, HD500 Barn blå	1-8
	31502-7	Hjulram kpl, HD500 Barn gul	1-8
Observera! Hjulramar utgör rullstolens identitet. de kan ej bytas utan att rullstolens serienummer uppdateras			
2	82501	KULLAGER 28x12x8	
3	82201	GENOMFÖRING	
4		HJULINFÄSTNING vänster, kpl	se blad 2.1
		HJULINFÄSTNING höger, kpl	se blad 2.1
5	81222	SKRUV F6S M8x35	
6	81523	MUTTER Låsm M8 FZB	
7	21535	TVÄRRÖR sb38	
8	81222	SKRUV F6S M8x35	
9		LÄNKHJUL 190 mm	se blad 3.1
10	81665	BRICKA PS 12x18x1.2	
11	81735	SPÅRRING SGA 12	
12	82102	TÄCKPLUGG hjul	
13		HJUL 20"	se blad 4.5
14		TIPPSKYDD 500 vänster	se blad 5.2
		TIPPSKYDD 500 höger	se blad 5.2
15		TIPPLÅS	se blad 6.1
16		TIPPLÅSSKYDD	se blad 6.1
17		DÄCKBROMS	se blad 7.1

Hjulram kpl. HD 500 barnrullstol

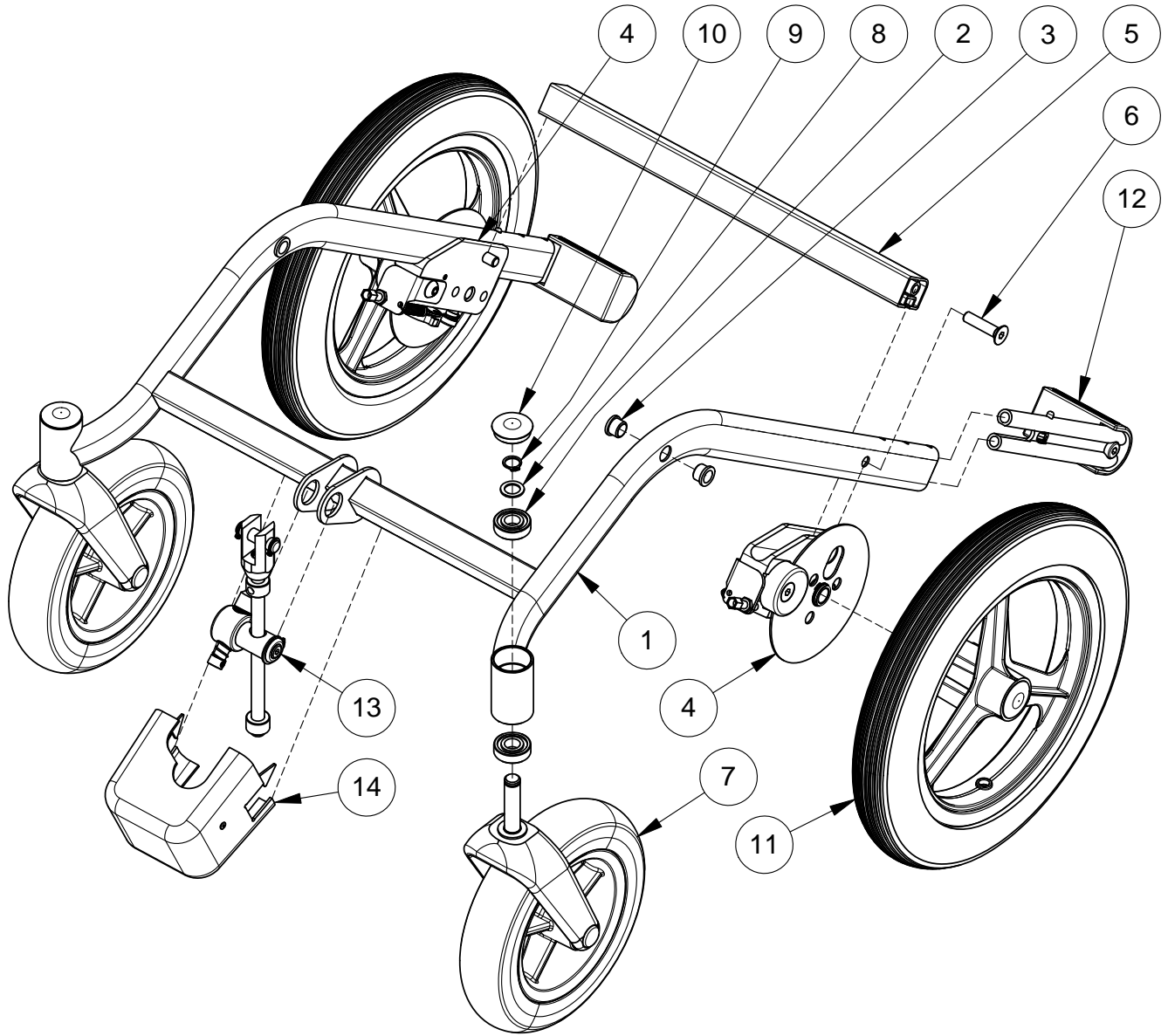
Denna ritning får ej kopieras eller överlätas utan tillstånd av Hantverksdesign & Rehab.prod. AB



Pos.	Art.nr.	Benämning	Inkl.
	31602-4	Hjulram kpl, HD600 Barn röd	1-6
	31602-2	Hjulram kpl, HD600 Barn blå	1-6
	31602-7	Hjulram kpl, HD600 Barn gul	1-6
Observera! Hjulramar utgör rullstolens identitet. de kan ej bytas utan att rullstolens serienummer uppdateras			
2	82501	KULLAGER 28x12x8	
3	82201	GENOMFÖRING	
4		HJULINFÄSTNING vänster, kpl	se blad 2.1
		HJULINFÄSTNING höger, kpl	se blad 2.1
5	21535	TVÄRRÖR sb38	
6	81222	SKRUV F6S M8x35	
7		LÄNKHJUL 190 mm	se blad 3.1
8	81665	BRICKA PS 12x18x1.2	
9	81735	SPÄRRING SGA 12	
10	82102	TÄCKPLUGG hjul	
11		HJUL 12"	se blad 4.2
12		TIPPSKYDD 600 vänster	se blad 5.1
		TIPPSKYDD 600 höger	se blad 5.1
13		TIPPLÅS	se blad 6.1
14		TIPPLÅSSKYDD	se blad 6.1

Hjulram kpl. HD 600 barnrullstol

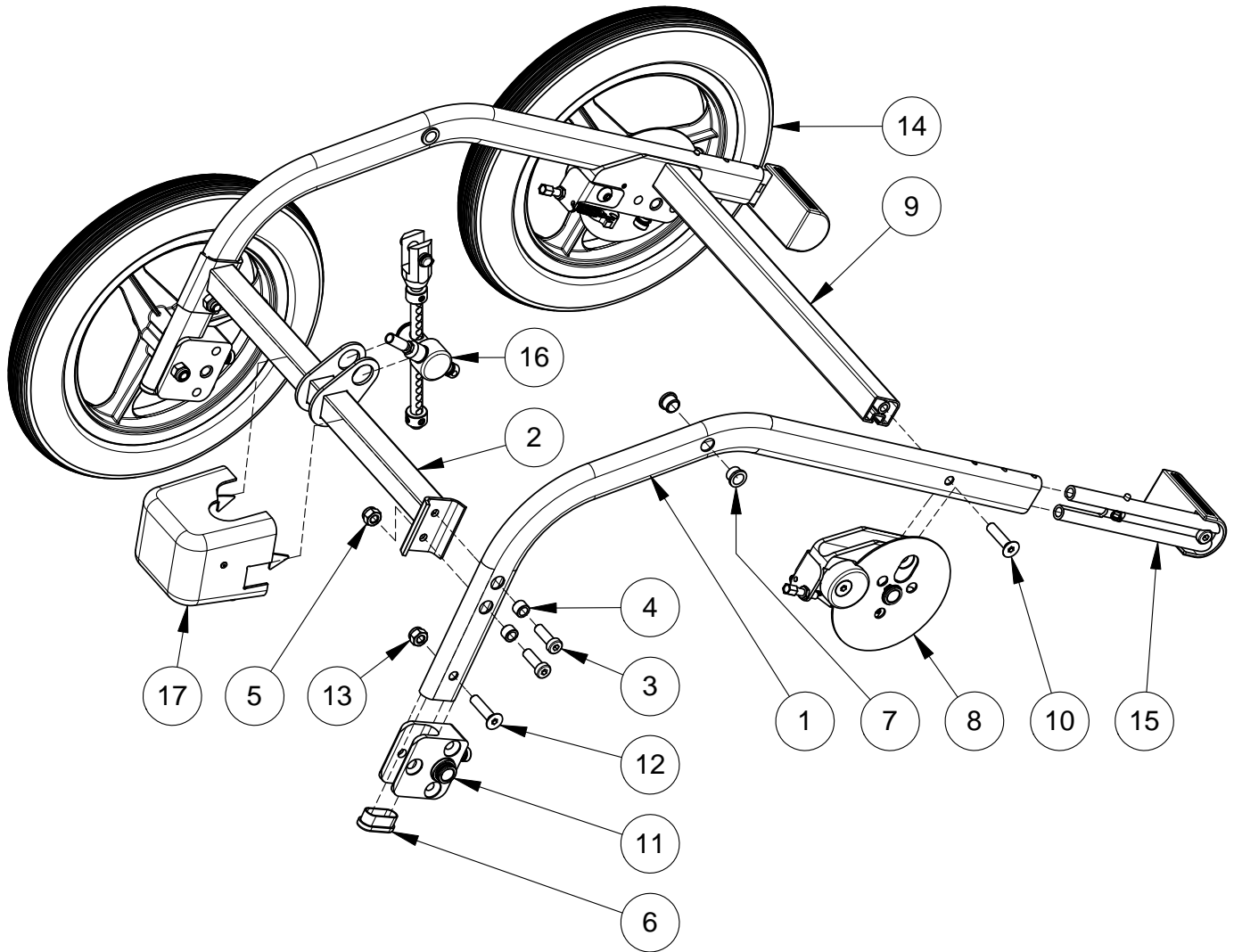
Denna ritning får ej kopieras eller överlätas utan tillstånd av Hantverksdesign & Rehab.prod. AB



Pos.	Art.nr.	Benämning	Inkl.
	31805	Hjulram kpl, HD800 Barn röd	1-6
	31805-7	Hjulram kpl, HD800 Barn gul	1-6
Observera! Hjulramar utgör rullstolens identitet. de kan ej bytas utan att rullstolens serienummer uppdateras			
6	82101	ÄNDPLUGG	
7	82201	GENOMFÖRING	
8		HJULINFÄSTNING vänster, kpl	se blad 2.1
		HJULINFÄSTNING höger, kpl	se blad 2.1
9	21535	TVÄRRÖR sb38	
10	81222	SKRUV F6S M8x35	
11		HJULINFÄSTNING vänster, kpl	se blad 2.2
		HJULINFÄSTNING höger, kpl	se blad 2.2
12	81222	SKRUV F6S M8x35	
13	81523	MUTTER Låsm M8 FZB	
14		HJUL 12"	se blad 4.2
15		TIPPSKYDD 600 vänster	se blad 5.1
		TIPPSKYDD 600 höger	se blad 5.1
16		TIPPLÅS	se blad 6.1
17		TIPPLÅSSKYDD	se blad 6.1

Hjulram kpl. HD 800 barnrullstol

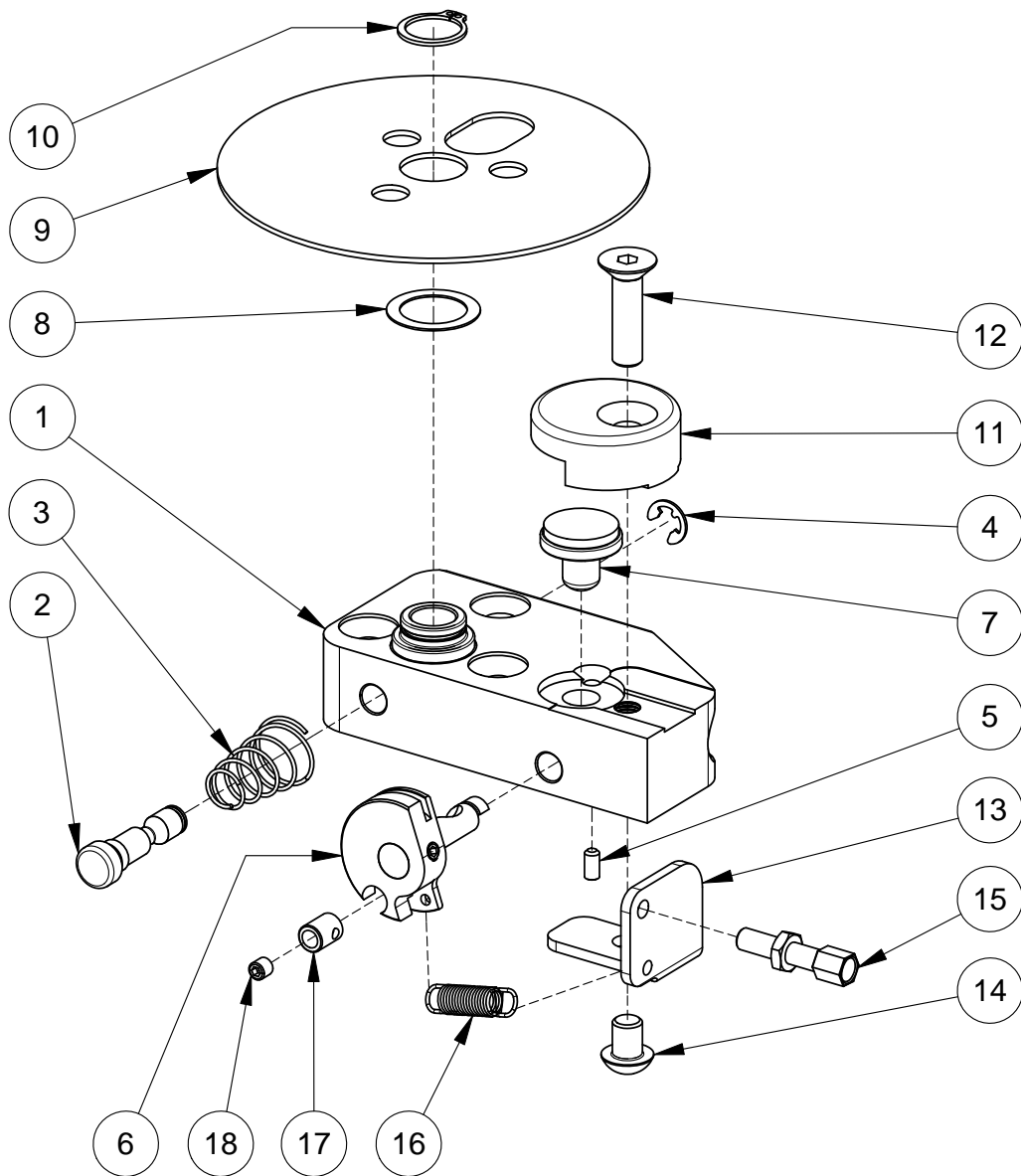
Denna ritning får ej kopieras eller överlätas utan tillstånd av Hantverksdesign & Rehab.prod. AB



Pos.	Art.nr.	Benämning	Inkl.
	16520	HJULINFÄSTNING Höger komplett	1-18
	16525	HJULINFÄSTNING Vänster komplett	1-18
2	16527	LÅSTAPP	
3	81859	FJÄDER snabbaxel	
4	81715	SPÄRRYTTARE RS-6	
5	81318	SKRUV P6SS 4x8	
6	16530	VRIDTAPP höger komplett	
	16535	VRIDTAPP vänster komplett	
7	16523	BROMSKOLV-belägg	
8	81643	FIBERBRICKA broms	
9	16516	BROMSSKIVA	
10	81736	SPÄRRING SGA 17	
11	70224	BROMSOK-belägg	
12	81223	SKRUV F6S M8x30	
13	16508	VAJERFÄSTE std höger	
	16509	VAJERFÄSTE std vänster	
14	81245	SKRUV K6S M8x10	
15	81391	STÄLLSKRUV M6 med mutter	
16	81863	FJÄDER skivbroms	
17	70218-1	VAJERNIPPEL kpl. med skruv	17-18
18	81312	SKRUV P6SS M5x5	

Hjulinfästning skivbroms

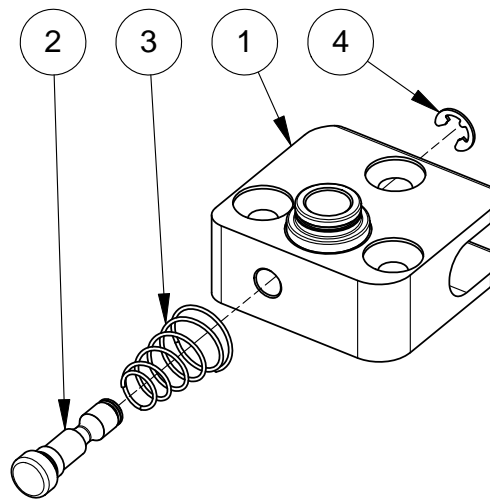
Denna ritning får ej kopieras eller överlätas utan tillstånd av Hantverksdesign & Rehab.prod. AB



Pos.	Art.nr.	Benämning	Inkl.
	16820	HJULINFÄSTNING Höger komplett	1-4
	16825	HJULINFÄSTNING Vänster komplett	1-4
2	16527	LÅSTAPP	
3	81859	FJÄDER snabbaxel	
4	81715	SPÅRRYTTARE RS-6	

Hjulinfästning fram, HD800 barnrullstol

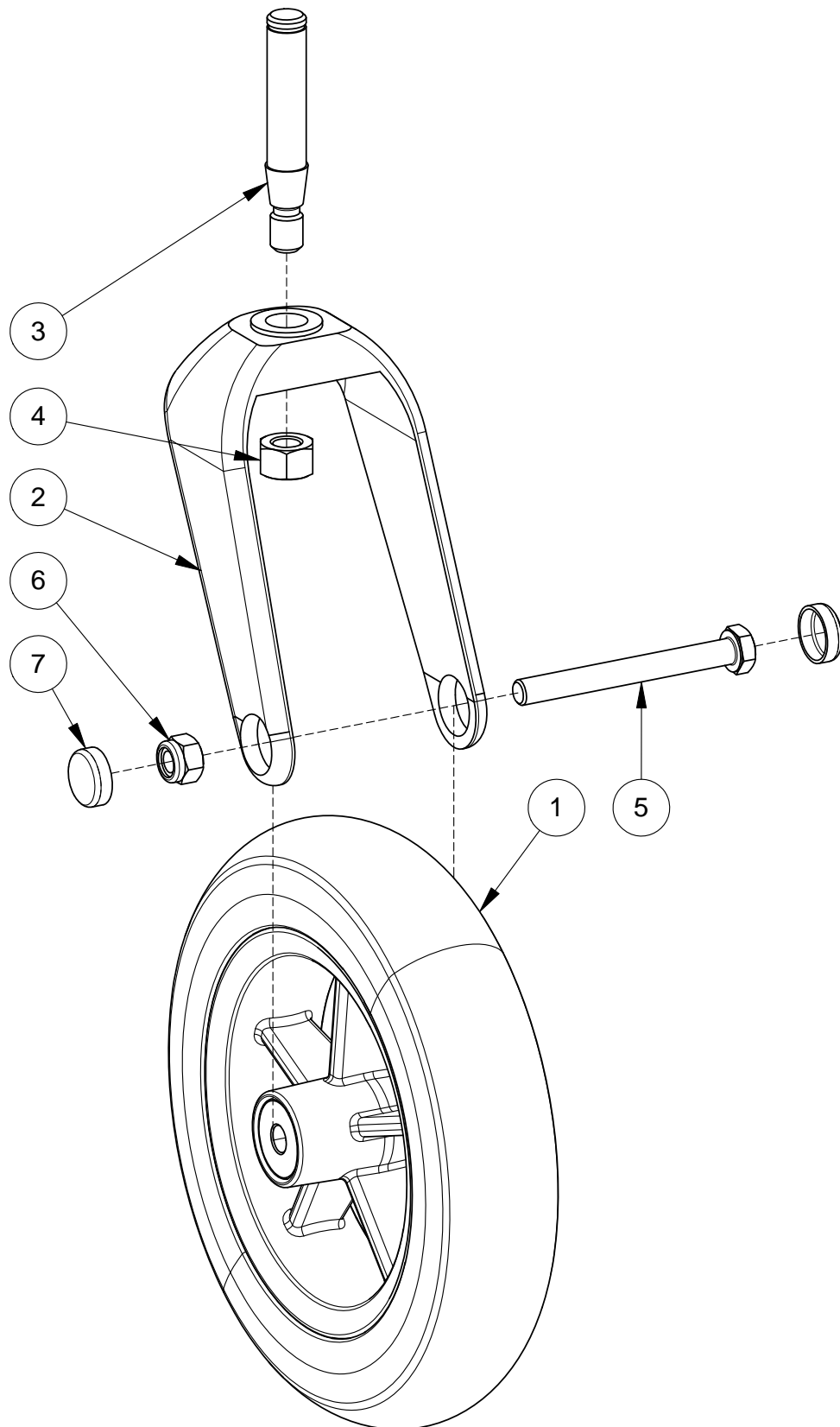
Denna ritning får ej kopieras eller överlätas utan tillstånd av Hantverksdesign & Rehab.prod. AB



Pos.	Art.nr.	Benämning	Inkl.
	15308	LÄNKHJUL 190 mm komplett	1-5
1	15312	HJUL 190mm WP-MCP	
2	15340	GAFFEL länkhjul -97	2-4
5	82115	TÄCKPLUGG Colsonhjul	
6	81 255	BULT M8x55 fzb	

Länkhjul 190 mm

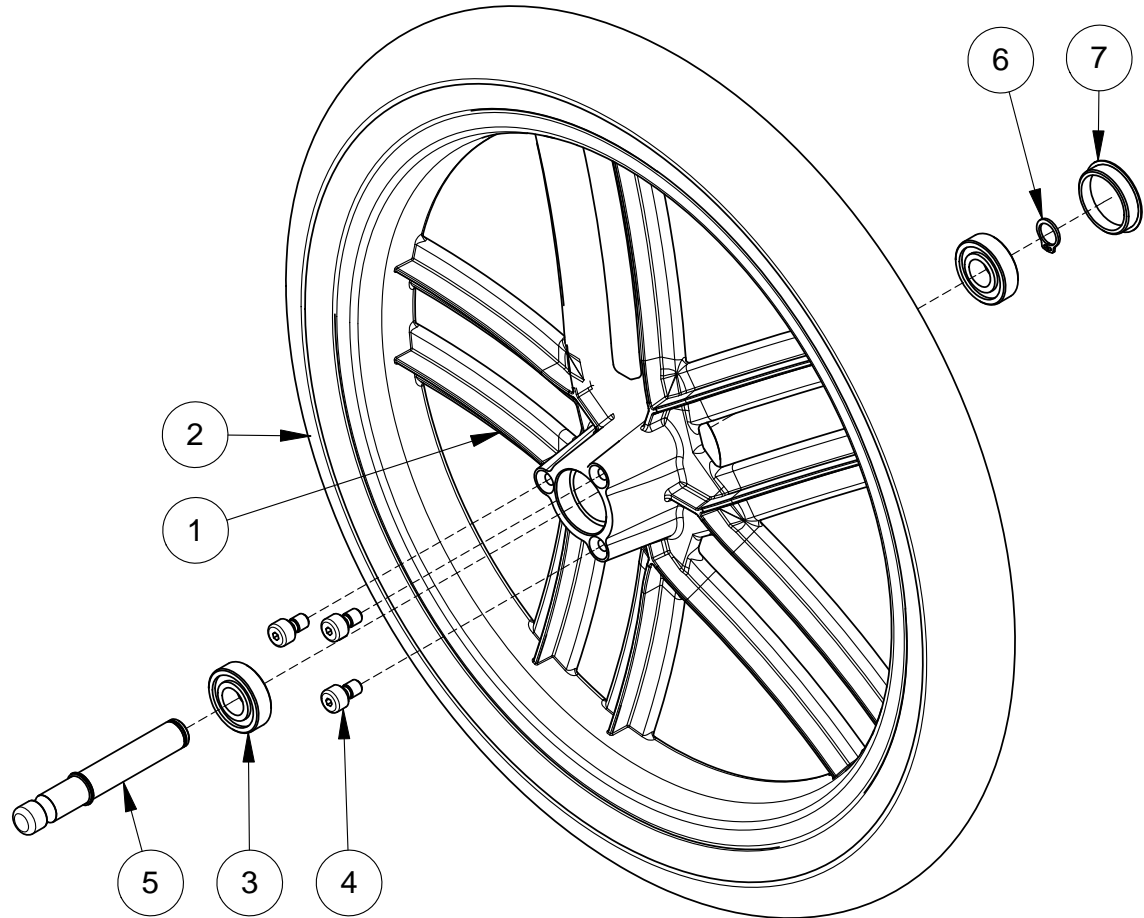
Denna ritning får ej kopieras eller överlätas utan tillstånd av Hantverksdesign & Rehab.prod. AB



Pos.	Art.nr.	Benämning	Inkl.
1	15607	HJUL 16" FLEXEL komplett med hjulaxel standard på stolar med brukarvikt 160 kg	1-7
2	82501	KULLAGER 28x12x8	
3	15652	DÄCK 16" IA 2601	
3	85161	FLEXELSLANG 16"	
4	15235-1	HJULAXEL 12" kompl.	4, 6
6	81735	SPÅRRING SGA 12	
7	82102	TÄCKPLUGG hjul	
7	82102-1	TÄCKPLUGG hjul, förp. 10 st	
<hr/>			
1	15608	HJUL 16" PUR komplett med hjulaxel standard på stolar med brukarvikt 135 kg ej på stolar med brukarvikt 160 kg	1-7
2	82501	KULLAGER 28x12x8	
3	85166	DÄCK 16" PUR	
4	15235-1	HJULAXEL 12" kompl.	4, 6
6	81735	SPÅRRING SGA 12	
7	82102	TÄCKPLUGG hjul	
7	82102-1	TÄCKPLUGG hjul, förp. 10 st	
<hr/>			
1	15609	HJUL 16" LUFT komplett med hjulaxel	1-7
2	82501	KULLAGER 28x12x8	
3	15651	DÄCK 16" IA 2603	
3	15661	SLANG 16" bilventil	
4	15235-1	HJULAXEL 12" kompl.	4, 6
6	81735	SPÅRRING SGA 12	
7	82102	TÄCKPLUGG hjul	
7	82102-1	TÄCKPLUGG hjul, förp. 10 st	

Drivhjul 16"

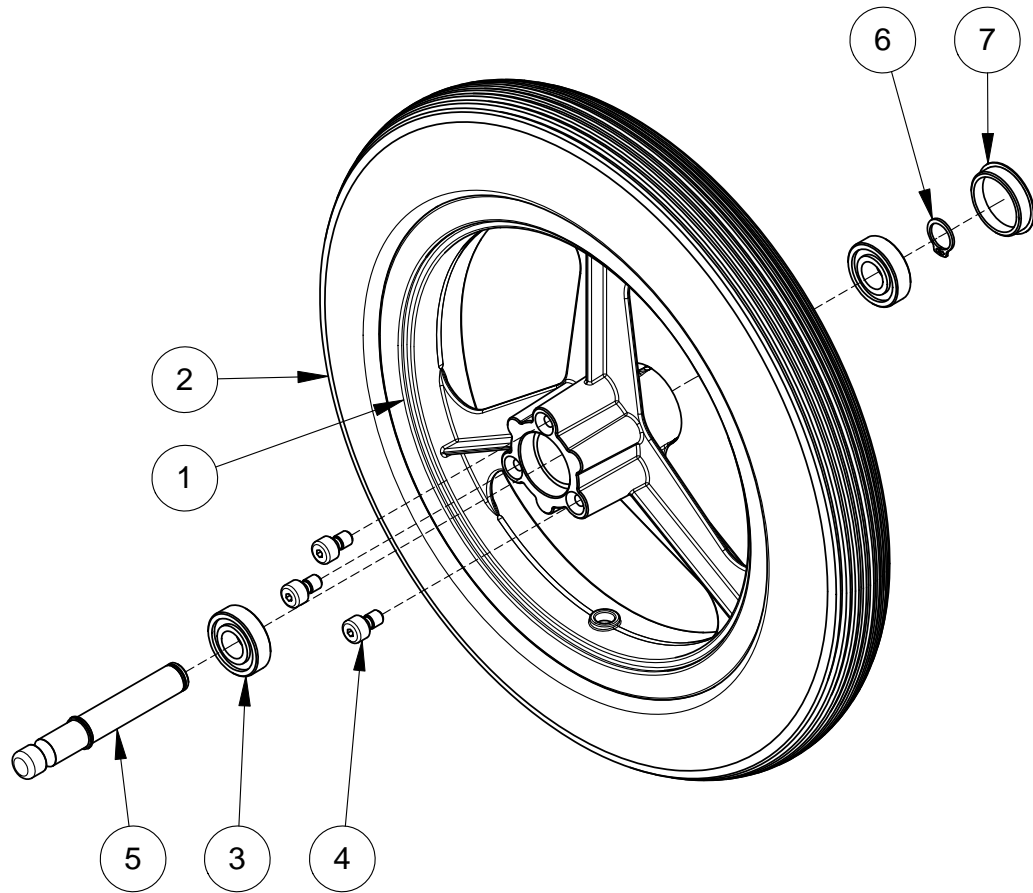
Denna ritning får ej kopieras eller överlätas utan tillstånd av Hantverksdesign & Rehab.prod. AB



Pos.	Art.nr.	Benämning	Inkl.
1	15208-5	HJUL 12" PUR-Däck	1-7
2	85126	DÄCK 12" PUR	
3	82501	KULLAGER 28x12x8	
5	15235-1	HJULAXEL 12" kpl	5-6
6	81735	SPÅRRING SGA 12	
7	82102-1	TÄCKPLUGG hjul, förpackning 10 st	
	82102	TÄCKPLUGG hjul	
1	15209	HJUL 12" Luftpumpat Däck	1-7
2	15251	DÄCK 12"	
	15261	SLANG 12"	
3	82501	KULLAGER 28x12x8	
5	15235-1	HJULAXEL 12" kpl	5-6
6	81735	SPÅRRING SGA 12	
7	82102-1	TÄCKPLUGG hjul, förpackning 10 st	
	82102	TÄCKPLUGG hjul	

Drivhjul 12"

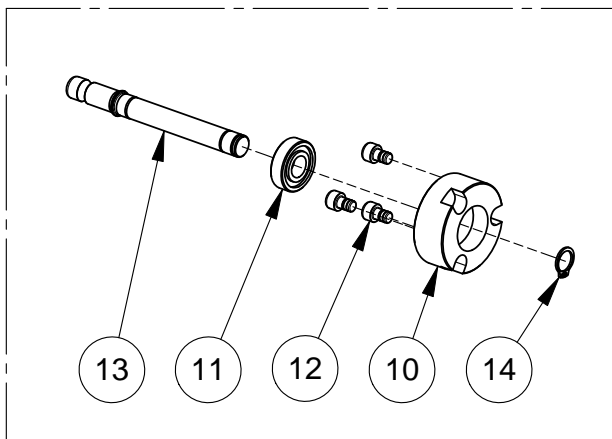
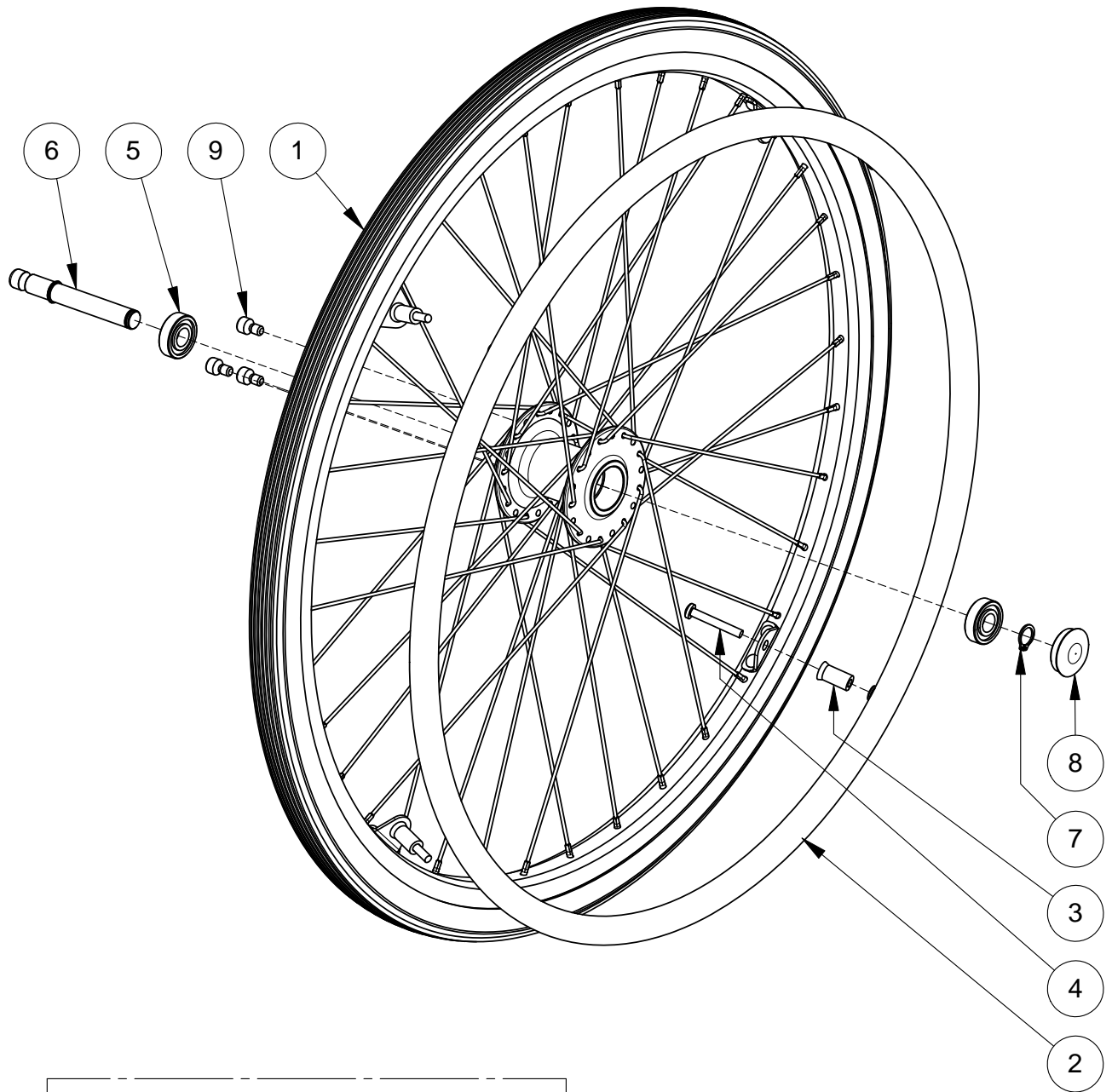
Denna ritning får ej kopieras eller överlätas utan tillstånd av Hantverksdesign & Rehab.prod. AB



Pos.	Art.nr.	Benämning	Inkl.
	15408-1	HJUL 24" Däck: PUR / Drivring: Alum. kpl (std)	
	15408-2	HJUL 24" Däck: PUR / Drivring: Rostfri kpl (std)	
	15408-3	HJUL 24" Däck: PUR / Drivring: Plastad kpl (option)	
1	85146	DÄCK 24" PUR	
2	15442	DRIVRING 24" Aluminium (till 15408-1)	
2	15443	DRIVRING 24" Rostfri (till 15408-2)	
2	15446	DRIVRING 24" Plastad (till 15408-3)	
3	15442-9	DISTANS Drivring	
4	81159	SKRUV MTX M5x35 A2	
5	82501	KULLAGER 28x12x8	
6	15438-1	HJULAXEL 24" kpl	6, 7
7	81735	SPÅRRING SGA 12	
8	82102	TÄCKPLUGG hjul	
8	82102-1	TÄCKPLUGG hjul, förp. 10 st	
	15 409-1	HJUL 24" Däck:Luftpumpad / Drivring: Alum. kpl	
	15 409-2	HJUL 24" Däck:Luftpumpad / Drivring: Rostfri kpl	
	15 409-3	HJUL 24" Däck:Luftpumpad / Drivring: Plastad kpl	
1	15451	DÄCK 24"	
1	15461	SLANG 24"	
	15 408-7	HJUL 24" Breddad, kompl. med hjulbreddningssats Däck: PUR / Drivring: Rostfri	
	15 408-9	HJUL 24" Breddad, kompl. med hjulbreddningssats Däck: PUR / Drivring: Aluminium	
	14501-9	HJULBREDDNINGSSATS kpl	10-14
13	15439-1	HJULAXEL 24" förlängd kpl	13-14
14	81735	SPÅRRING SGA 12	
	15 475	EKERSKYDD 24"	

Drivhjul 24"

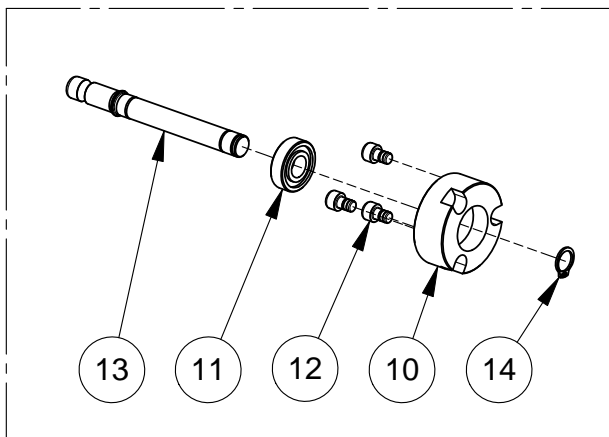
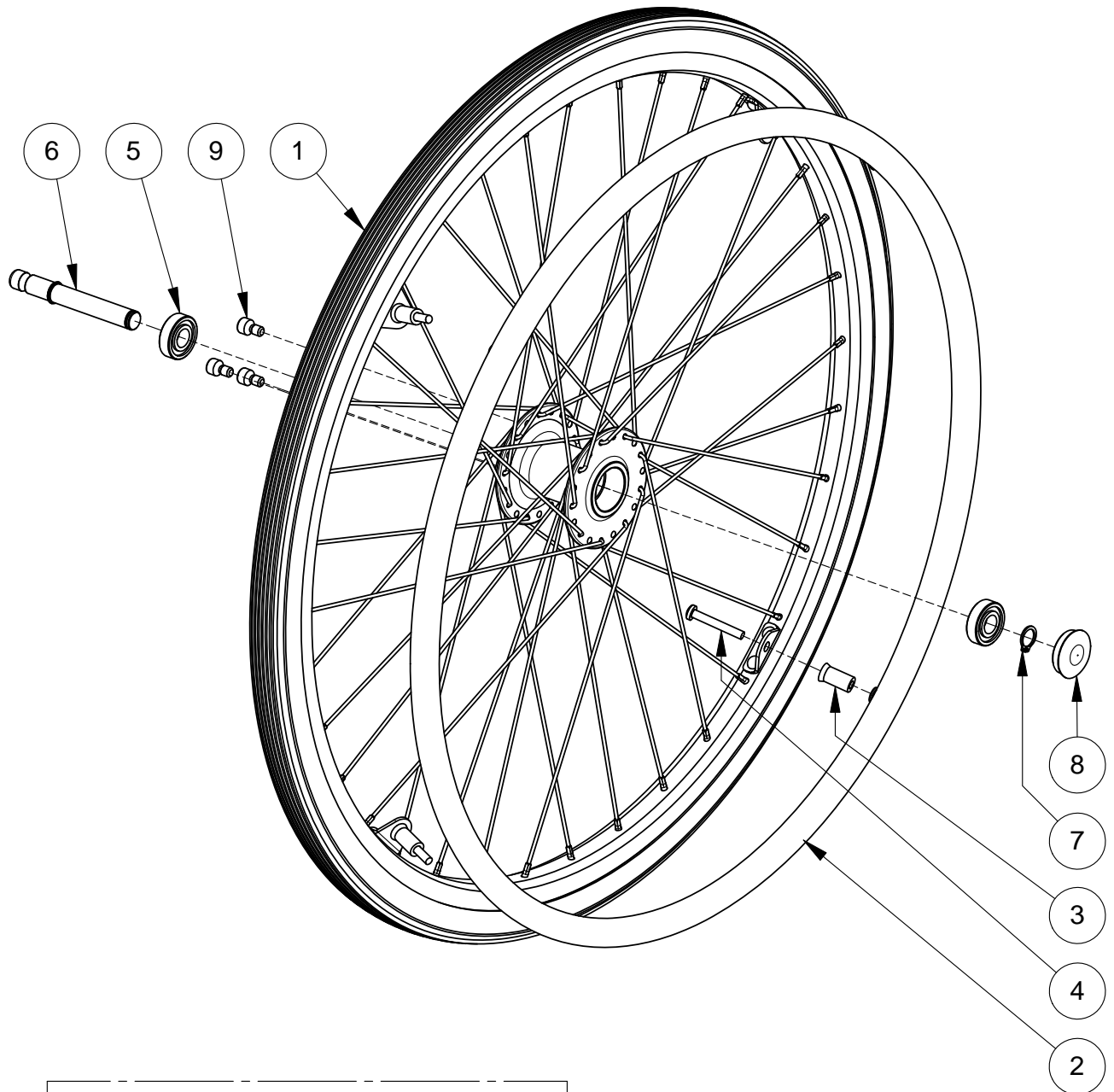
Denna ritning får ej kopieras eller överlåtas utan tillstånd av Hantverksdesign & Rehab.prod. AB



Pos.	Art.nr.	Benämning	Inkl.
	15406-5	drivring standard till HD500 sb52	1-9
1	15452	DÄCK 24"x1	
1	85143	SLANG Flexel	
2	15443	DRIVRING 24" Rostfri	
3	15442-9	DISTANS Drivring	
4	81159	SKRUV MTX M5x35 A2	
5	82501	KULLAGER 28x12x8	
6	15438-1	HJULAXEL 24" kompl.	
7	81735	SPÅRRING SGA 12	
8	82102	TÄCKPLUGG hjul	
9	15433-5	DRIVTAPP 24"-gänga	
	15406-1	HJUL 24" Förstärkt, PUR-däck, Alu-drivring	1-9
1	85146	DÄCK 24" PUR	
2	15442	DRIVRING 24" Aluminium	
3	15442-9	DISTANS Drivring	
4	81159	SKRUV MTX M5x35 A2	
5	82501	KULLAGER 28x12x8	
6	15438-1	HJULAXEL 24" kompl.	
7	81735	SPÅRRING SGA 12	
8	82102	TÄCKPLUGG hjul	
9	15433-5	DRIVTAPP 24"-gänga	
	15406-2	HJUL 24" Förstärkt, Luft-däck, Alu-drivring	1-9
1	15451	DÄCK 24"	
1	15461	SLANG 24"	
2	15442	DRIVRING 24" Aluminium	
3	15442-9	DISTANS Drivring	
4	81159	SKRUV MTX M5x35 A2	
5	82501	KULLAGER 28x12x8	
6	15438-1	HJULAXEL 24" kompl.	
7	81735	SPÅRRING SGA 12	
8	82102	TÄCKPLUGG hjul	
9	15433-5	DRIVTAPP 24"-gänga	

Drivhjul 24" Förstärkt

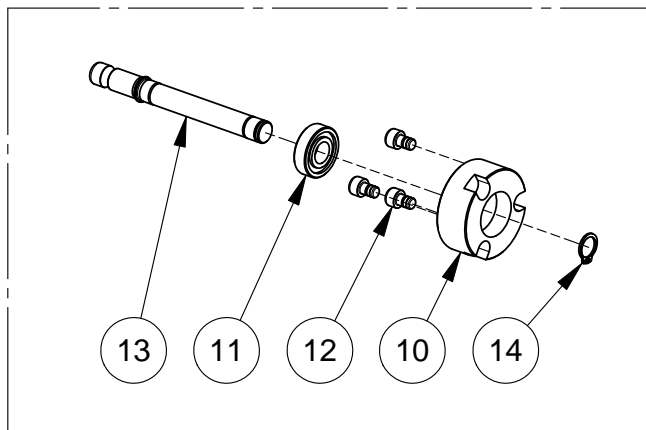
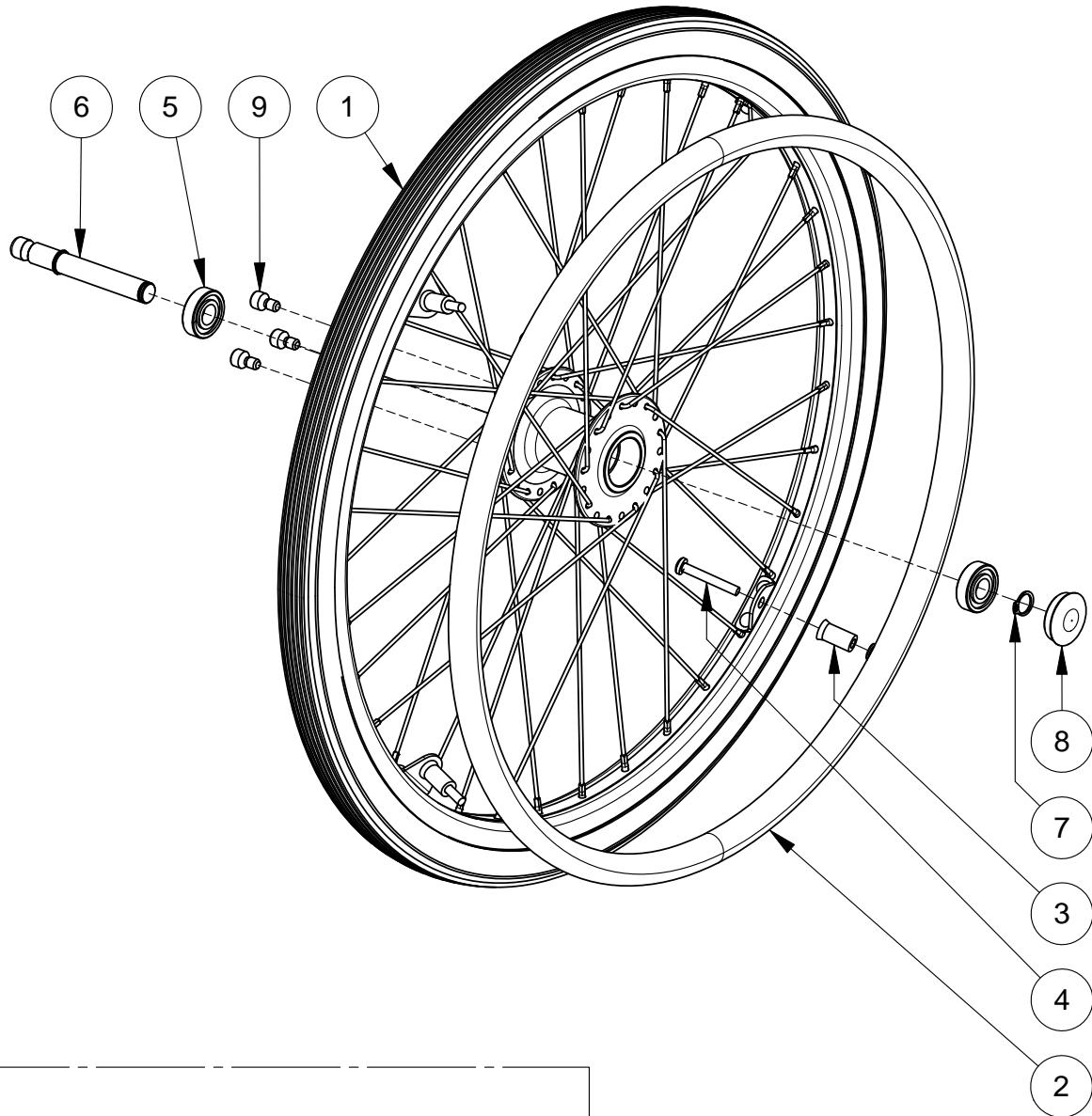
Denna ritning får ej kopieras eller överlåtas utan tillstånd av Hantverksdesign & Rehab.prod. AB



Pos.	Art.nr.	Benämning	Inkl.
	15508-1	HJUL 20" Däck: PUR / Drivring: Alum. kpl (std)	
	15508-3	HJUL 20" Däck: PUR / Drivring: Plastad kpl (option)	
1	85156	DÄCK 20" PUR	
2	15542	DRIVRING 20" Aluminium (std)	
2	15546	DRIVRING 20" Plastad (option)	
3	15442-9	DISTANS Drivring	
4	81159	SKRUV MTX M5x35 A2	
5	82501	KULLAGER 28x12x8	
6	15438-1	HJULAXEL 24" kompl.	
7	81735	SPÅRRING SGA 12	
8	82102	TÄCKPLUGG hjul	
9	15433-5	DRIVTAPP 24"-gänga	
	15508-9	hjulbreddningssats Däck: PUR / Drivring:	
	14501-9	HJULBREDDNINGSSATS kpl	10-14
10		ADAPTER hjulbreddning	
11		KULLAGER 28x12x8	
12		DRIVTAPP	
13	15439-1	HJULAXEL 24" förlängd kpl	13-14
14	81735	SPÅRRING SGA 12	
	15476	EKERSKYDD 20"	

Drivhjul 20"

Denna ritning får ej kopieras eller överlåtas utan tillstånd av Hantverksdesign & Rehab.prod. AB



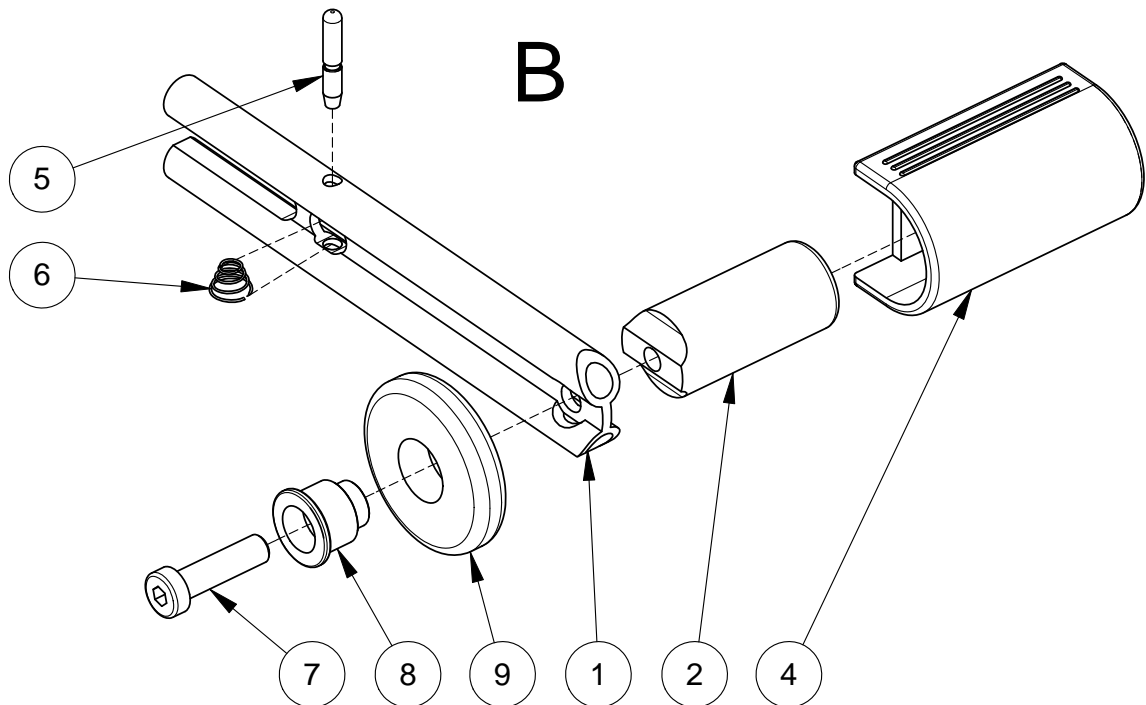
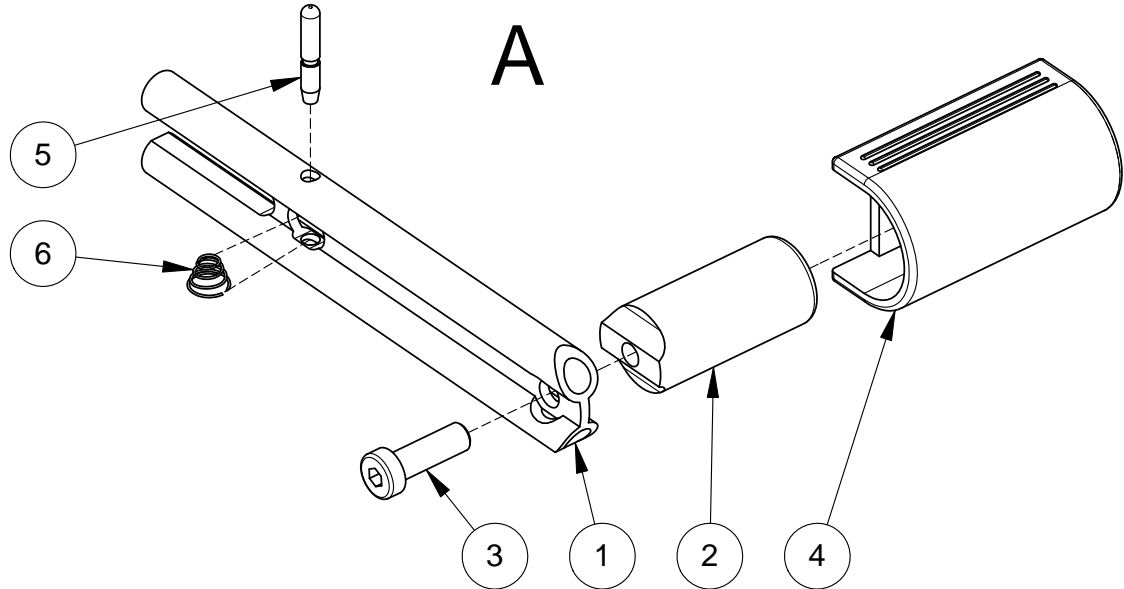
Pos.	Art.nr.	Benämning	Inkl.
A			
Standard:			
1	11680	TIPPSKYDD HD600 par	
1	11680-1	TIPPSKYDD HD600 vänster	1-6
1	11680-2	TIPPSKYDD HD600 höger	1-6
Förlängd variant:			
1	14680	TIPPSKYDD HD600 par	
1	14680-1	TIPPSKYDD HD600 vänster	1-6
1	14680-2	TIPPSKYDD HD600 höger	1-6
4	11685	TRAMPSKYDD PUR	
6	81858	FJÄDER snäpp	

B

Standard med rulle:			
	11681	TIPPSKYDD HD650 par	
	11681-1	TIPPSKYDD HD650 vänster	1-8
	11681-2	TIPPSKYDD HD650 höger	1-8
Förlängd variant med rulle:			
	14681	TIPPSKYDD HD650 par	
	14681-1	TIPPSKYDD HD650 vänster	1-8
	14681-2	TIPPSKYDD HD650 höger	1-8
5	11688-1	RULLE tramprör	
6	11685	TRAMPSKYDD PUR	
8	81858	FJÄDER snäpp	

Tippskydd HD 600 / 650

Denna ritning får ej kopieras eller överlätas utan tillstånd av Hantverksdesign & Rehab.prod. AB



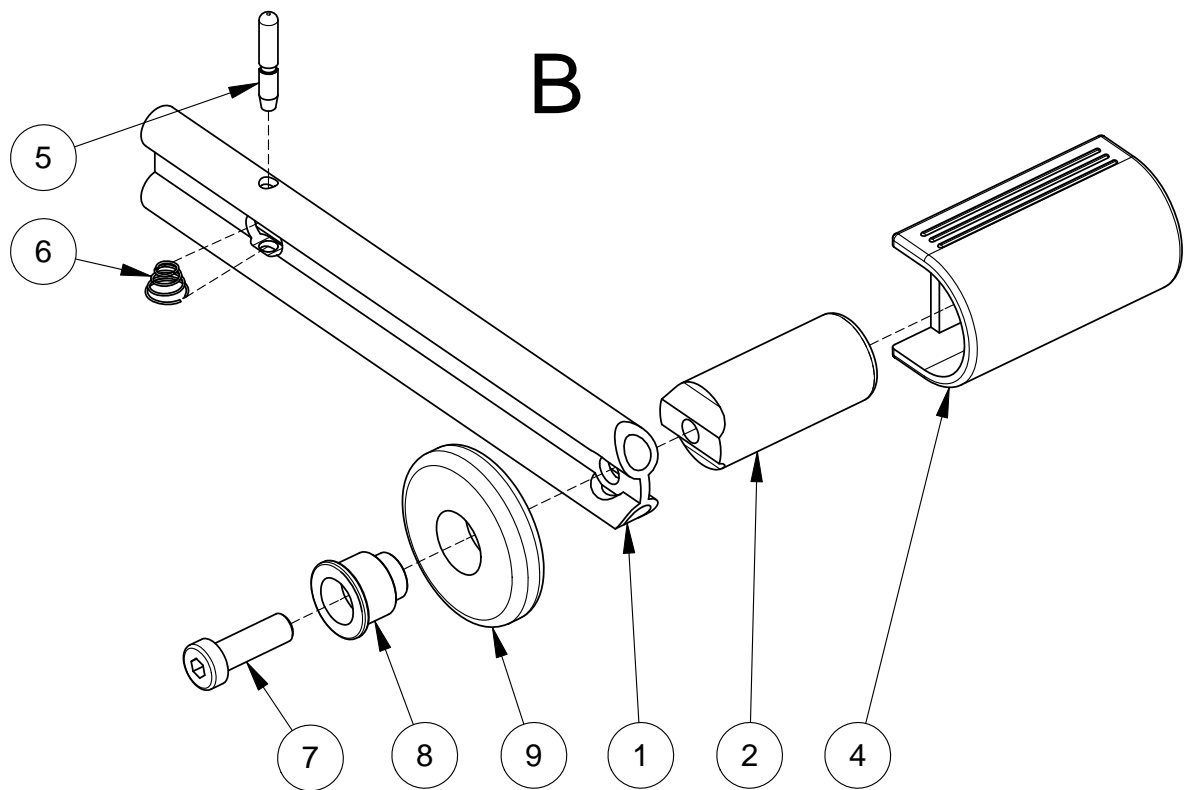
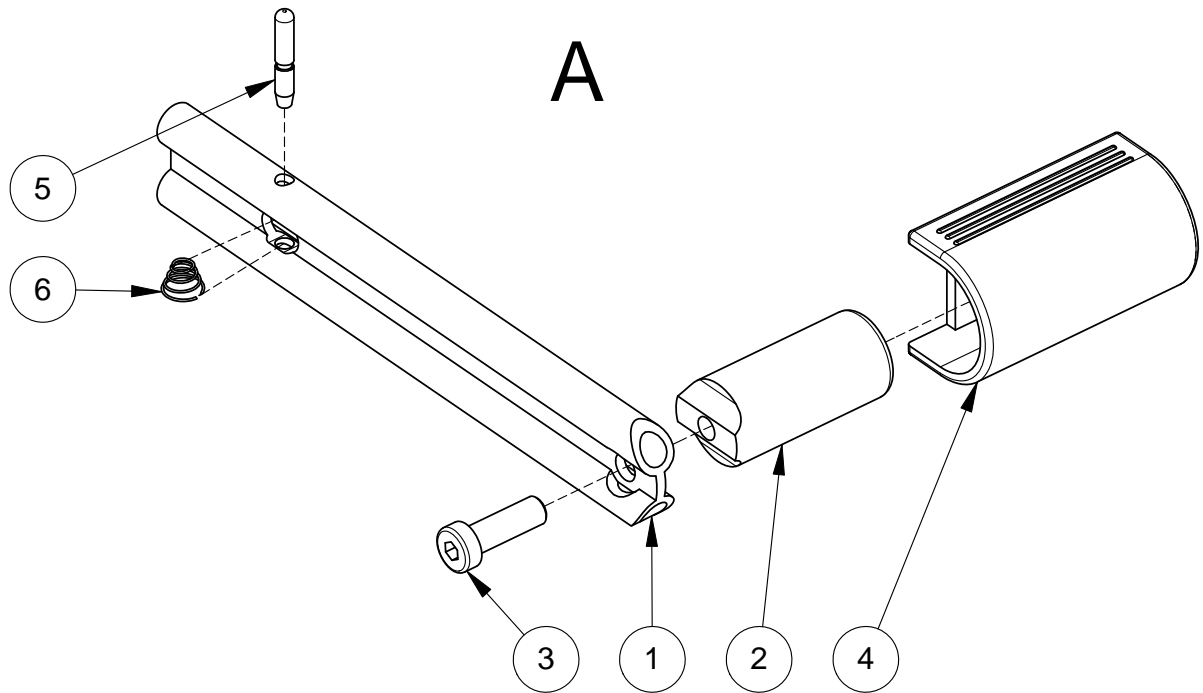
Pos.	Art.nr.	Benämning	Inkl.
A			
Standard:			
1	11580	TIPPSKYDD HD500 par	
1	11580-1	TIPPSKYDD HD500 vänster	1-6
1	11580-2	TIPPSKYDD HD500 höger	1-6
Förlängd variant:			
1	14580	TIPPSKYDD HD500 par	
1	14580-1	TIPPSKYDD HD500 vänster	1-6
1	14580-2	TIPPSKYDD HD500 höger	1-6
4	11685	TRAMPSKYDD PUR	
6	81858	FJÄDER snäpp	

B

Standard med rulle:			
	11581	TIPPSKYDD HD500 par	
	11581-1	TIPPSKYDD HD500 vänster	1-8
	11581-2	TIPPSKYDD HD500 höger	1-8
Förlängd variant med rulle:			
	14581	TIPPSKYDD HD500 par	
	14581-1	TIPPSKYDD HD500 vänster	1-8
	14581-2	TIPPSKYDD HD500 höger	1-8
5	11688-1	RULLE tramprör	
6	11685	TRAMPSKYDD PUR	
8	81858	FJÄDER snäpp	

Tippskydd HD 500

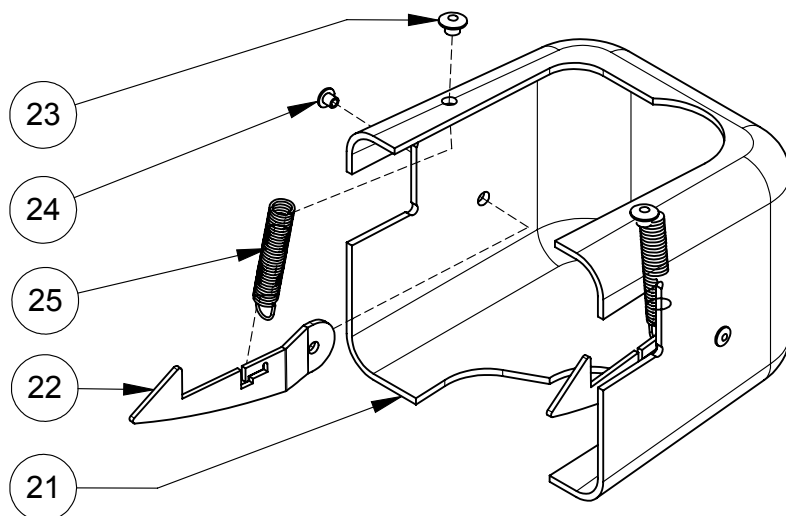
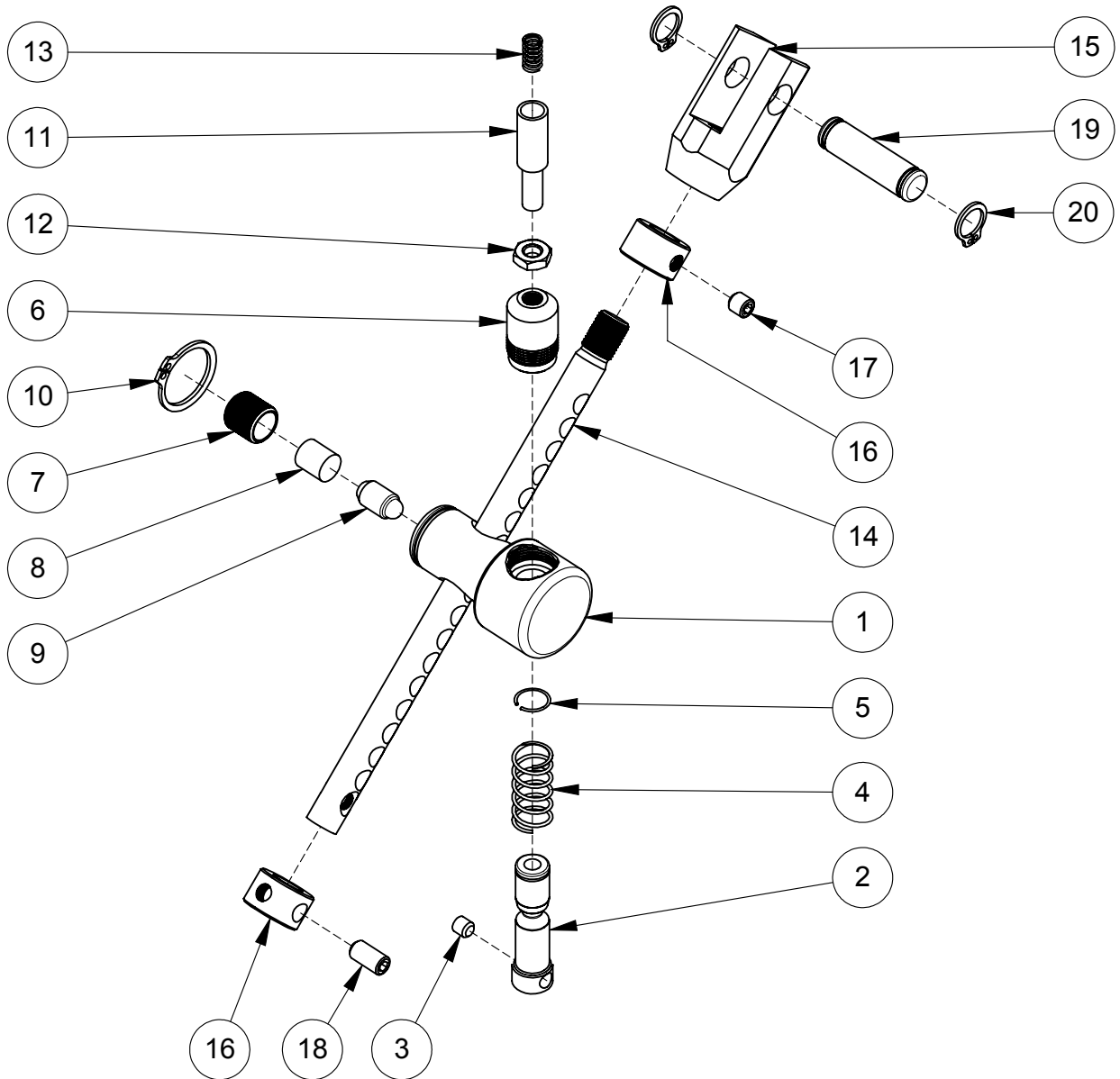
Denna ritning får ej kopieras eller överlätas utan tillstånd av Hantverksdesign & Rehab.prod. AB



Pos.	Art.nr.	Benämning	Inkl.
	11040	TIPPLÅS standard komplett	1-20
1	11020	TIPPLÅS	1-13
3	81312	SKRUV P6SS M5x5	
7	11025-1	SKRUVHYLSA kompl	7-8
10	81732	SPÅRRING SGA 20	
11	11029-5	STÄLLSKRUV tipplås	
12	81515	MUTTER ML6M M6 fzb	
13	81874	FJÄDER tipplås inv.	
14	11030-1	TIPPSTÅNG standard kompl.	14-20
16	11038	STOPPRING tippstång	
17	81305	SKRUV SK6SS 6X6	
18	81307	SKRUV SK6SS 6X14	
19	11039	LEDTAPP gasfjäder	
20	81731	SPÅRRING SGA 10	
	11045	TIPPLÅS förlängd komplett	1-20
		OBS! Vid montering av förlängt tipplås resp. tippstång, måste hänsyn tas till resp. rullstolsmodell. Se vidare i monteringsanvisning.	
1	11020	TIPPLÅS	1-13
3	81312	SKRUV P6SS M5x5	
7	11025-1	SKRUVHYLSA kompl	7-8
10	81732	SPÅRRING SGA 20	
11	11029-5	STÄLLSKRUV tipplås	
12	81515	MUTTER ML6M M6 fzb	
13	81874	FJÄDER tipplås inv.	
14	11035-1	TIPPSTÅNG förlängd kompl.	14-20
16	11038	STOPPRING tippstång	
17	81305	SKRUV SK6SS 6X6	
18	81307	SKRUV SK6SS 6X14	
19	11039	LEDTAPP gasfjäder	
20	81731	SPÅRRING SGA 10	
21	11050	TIPPLÅSSKYDD komplett	21-25

Tipplås och tipplåsskydd

Denna ritning får ej kopieras eller överlätas utan tillstånd av Hantverksdesign & Rehab.prod. AB

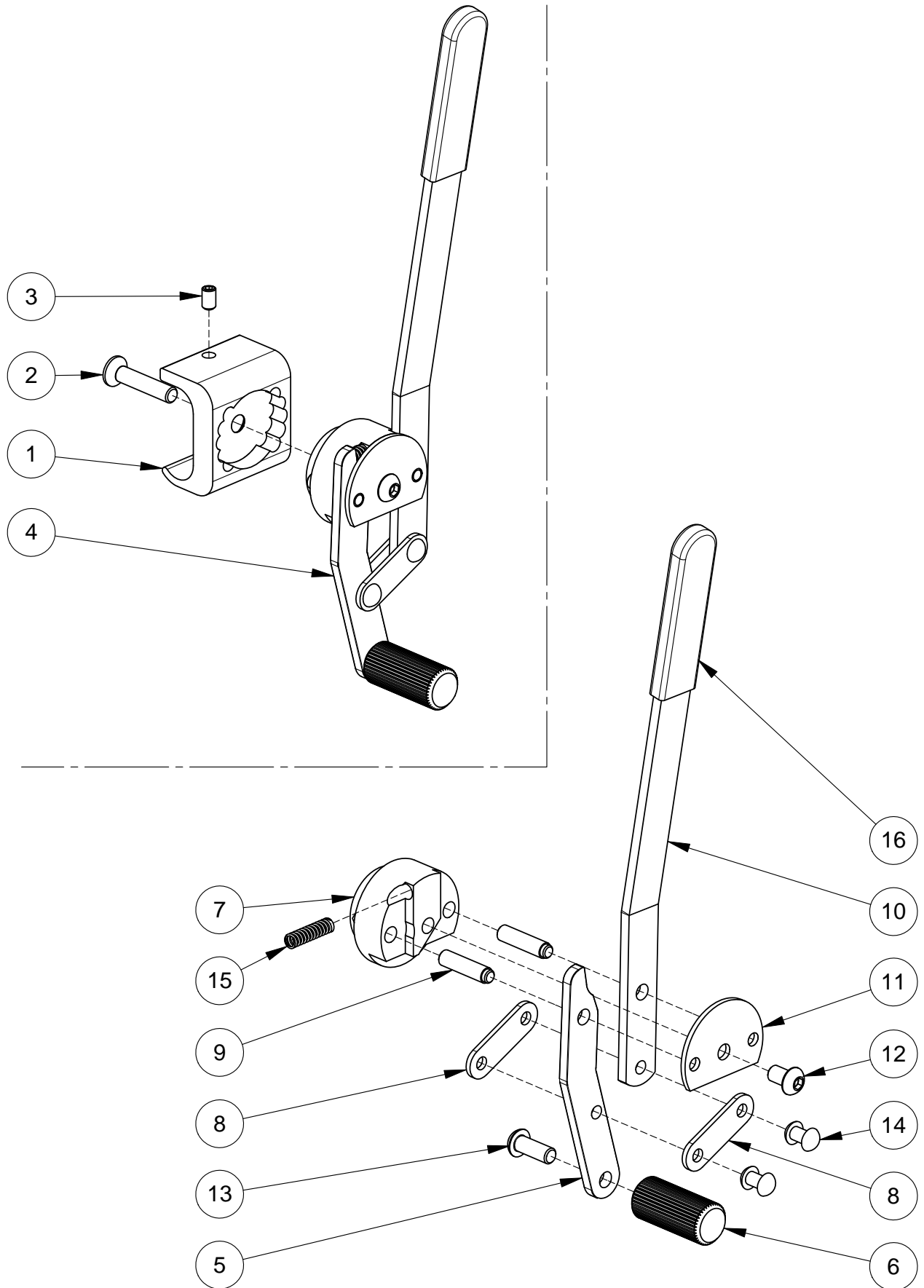


Pos.	Art.nr.	Benämning	Inkl.
	17550	DÄCKBROMS höger	1-16
	17555	DÄCKBROMS vänster	1-16
		För hjul med hjulbreddningsadapter	
	17550-9	DÄCKBROMS Bred höger	1-16
	17555-9	DÄCKBROMS Bred vänster	1-16
1		FÄSTE däckbroms	
2		SKRUV	
3	81310	SKRUV SK6SS 5X8	
4	17560	BROMSSPAKSENHET höger	5-16
	17565	BROMSSPAKSENHET vänster	5-16
5		BROMSARM däckbroms	
6	17567	BROMSTAPP däckbroms	
	17568	BROMSTAPP däckbroms, för broms 17550-9 och 17555-9	
7		HÅLLARE bromsspak h	
8		BROMSLÄNK däckbroms	
9		TAPP bromsled	
10		BROMSSPAK däckbroms	
11		TÄCKBRICKA däckbroms	
12	81293	SKRUV K6S 10.9 M6x10	
13	81294	SKRUV K6S 10.9 M6x16	
14		HÅLNIT KHN 5x10 fzb	
15	81872	FJÄDER däckbroms	
16	82156	HANDTAG 4x15 svart	

17575 **BROMSSPAKSFÖRLÄNGNING, sats 2 st**
(ej i bild)

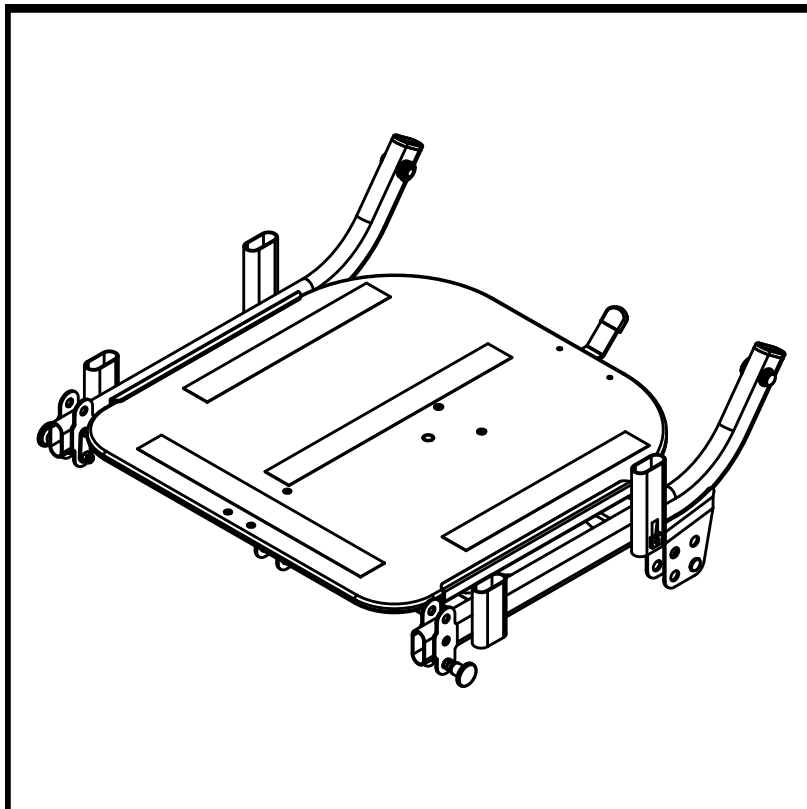
Däckbroms

Denna ritning får ej kopieras eller överlåtas utan tillstånd av Hantverksdesign & Rehab.prod. AB



Reservdelista

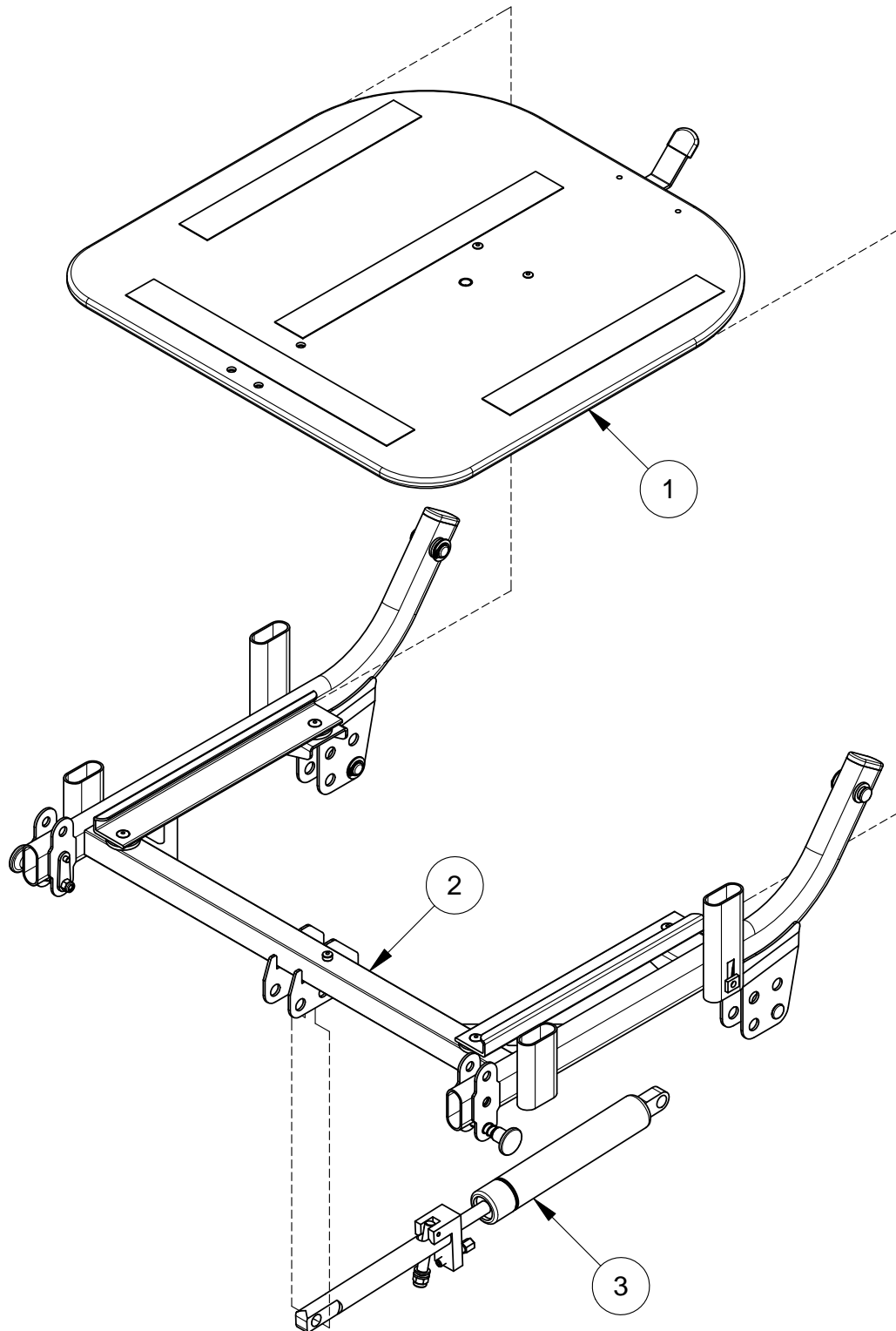
Sektion B, Sits



Pos.	Art.nr.	Benämning	Inkl.
	10104-2	Sitsram sb45 Blå, komplett	1-2
	10104-4	Sitsram sb45 Röd, komplett	1-2
	20104-2	Sitsram sb38 Blå, komplett	1-2
	20104-4	Sitsram sb38 Röd, komplett	1-2
	14104-2	Sitsram sb45 Blå Förlängd, komplett	1-2
	14104-4	Sitsram sb45 Röd Förlängd, komplett	1-2
	24104-2	Sitsram sb38 Blå Förlängd, komplett	1-2
	24104-4	Sitsram sb38 Röd Förlängd, komplett	1-2
1	se blad 3.1	Sitsplatta komplett	
2	se blad 2.1	Sitsram komplett	
3	se blad 4.1	Gasfjäder komplett med hållare	

Sitsram komplett för delade benstöd, sb38, sb45

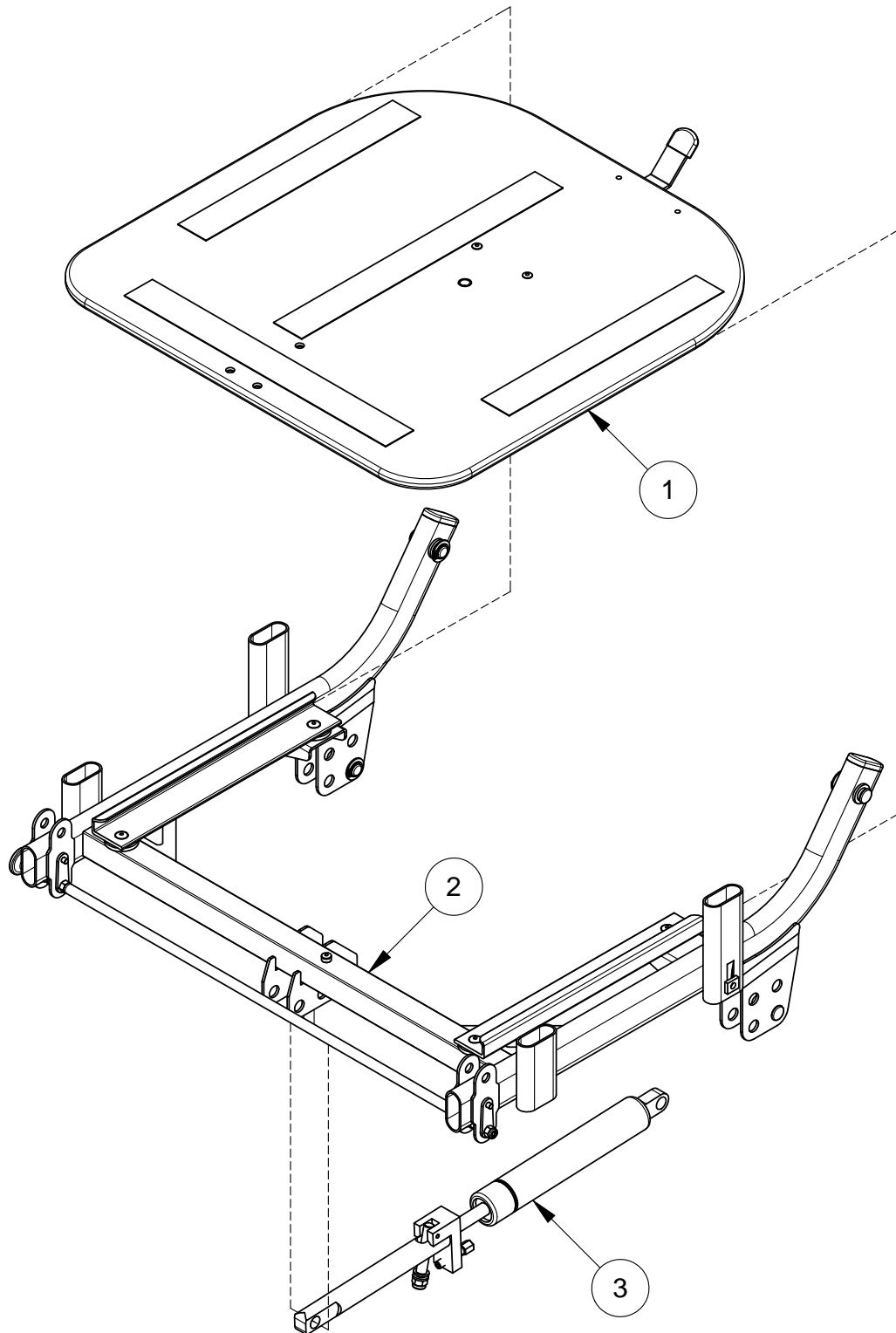
Denna ritning får ej kopieras eller överlämnas utan tillstånd av Hantverksdesign & Rehab.prod. AB



Pos.	Art.nr.	Benämning	Inkl.
	10103-2	Sitsram sb45 Blå, komplett	1-2
	10103-4	Sitsram sb45 Röd, komplett	1-2
	20103-2	Sitsram sb38 Blå, komplett	1-2
	20103-4	Sitsram sb38 Röd, komplett	1-2
	14103-2	Sitsram sb45 Blå Förlängd, komplett	1-2
	14103-4	Sitsram sb45 Röd Förlängd, komplett	1-2
	24103-2	Sitsram sb38 Blå Förlängd, komplett	1-2
	24103-4	Sitsram sb38 Röd Förlängd, komplett	1-2
1	se blad 3.1	Sitsplatta komplett	
2	se blad 2.2	Sitsram komplett	
3	se blad 4.1	Gasfjäder komplett med hållare	

Sitsram komplett för helt benstöd, sb38, sb45

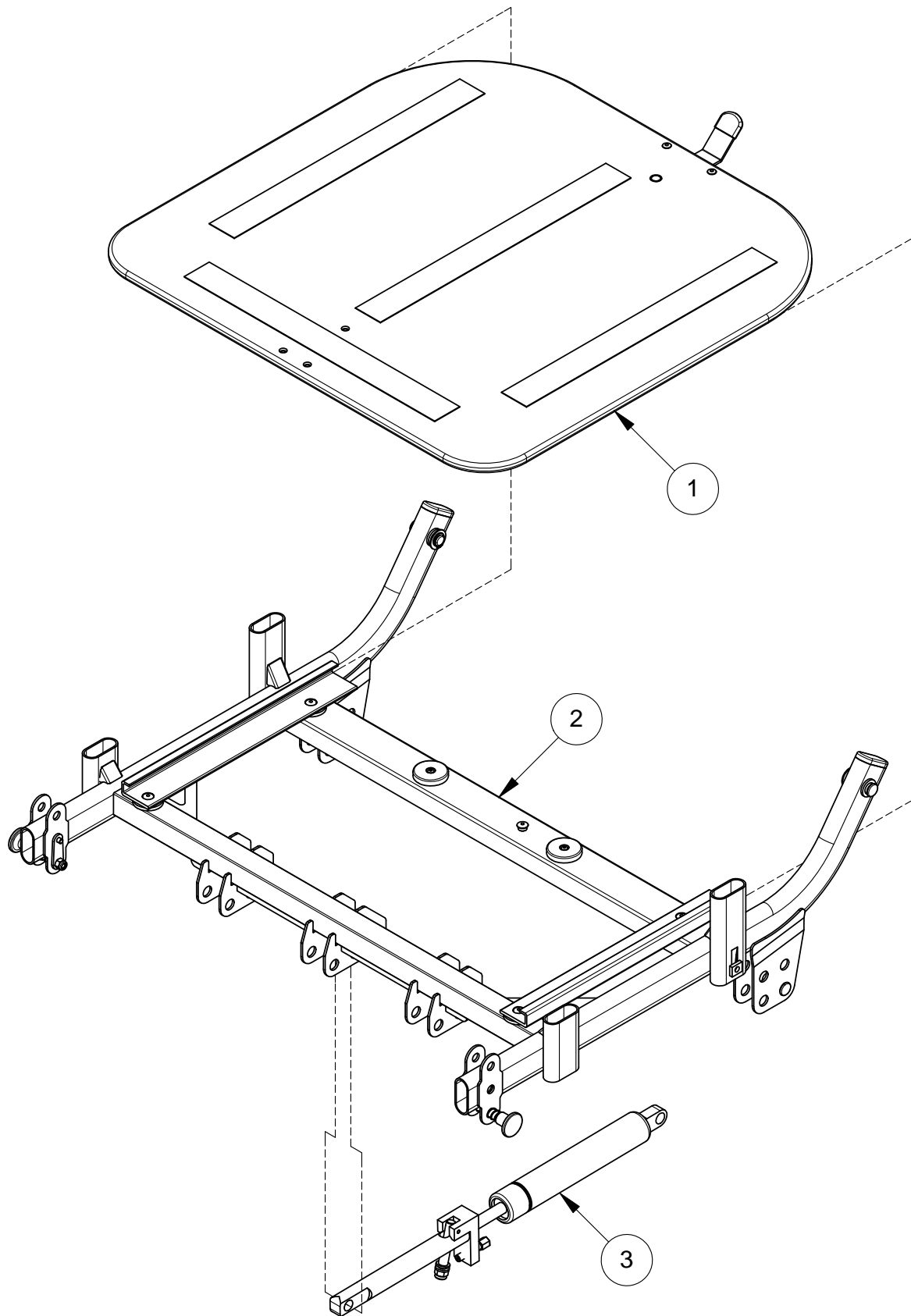
Denna ritning får ej kopieras eller överlätas utan tillstånd av Hantverksdesign & Rehab.prod. AB



Pos.	Art.nr.	Benämning	Inkl.
	18104-3	Sitsram sb52 std, koppar, kpl	1-2
	18108-3	Sitsram sb52 avkortat sittdjup, koppar, kpl	1-2
1	se blad 3.2	Sitsplatta komplett	
2	se blad 2.3	Sitsram	
3	se blad 4.1	Gasfjäder komplett med hållare	

Sitsram komplett för delade benstöd, sb52

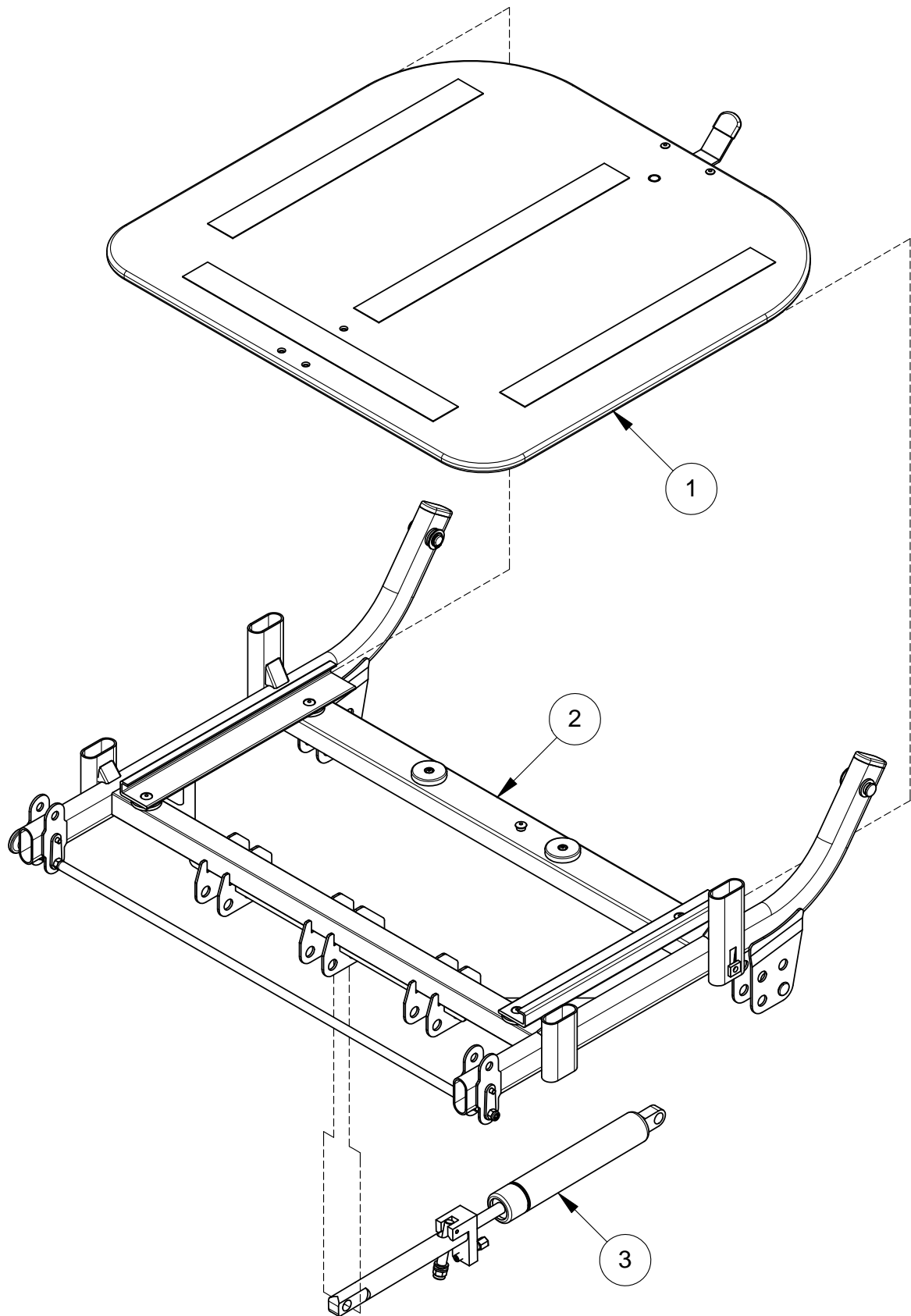
Denna ritning får ej kopieras eller överlämnas utan tillstånd av Hantverksdesign & Rehab.prod. AB



Pos.	Art.nr.	Benämning	Inkl.
	18103-3	Sitsram sb52 std, koppar, kpl	1-2
	18107-3	Sitsram sb52 avkortat sittdjup, koppar, kpl	1-2
1	se blad 3.2	Sitsplatta komplett	
2	se blad 2.4	Sitsram	
3	se blad 4.1	Gasfjäder komplett med hållare	

Sitsram komplett för helt benstöd, sb52

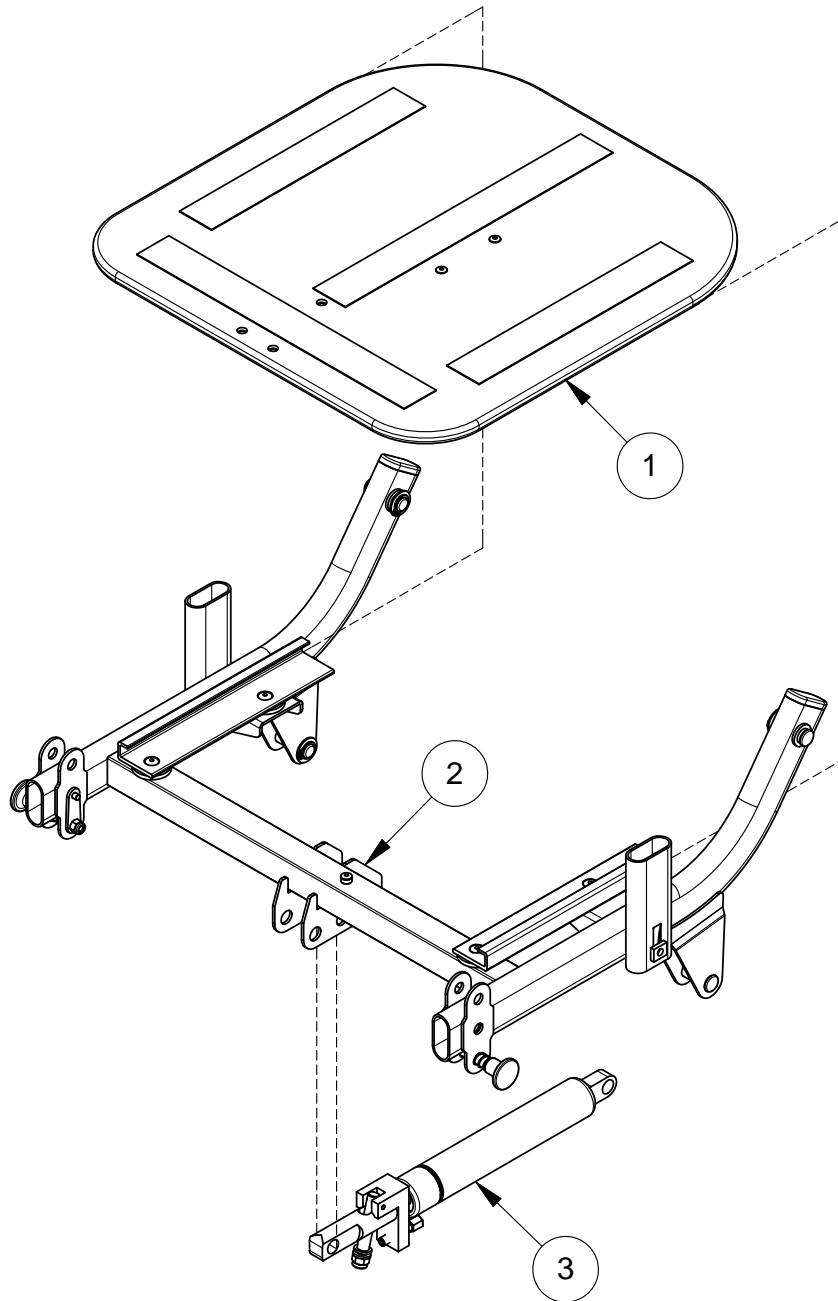
Denna ritning får ej kopieras eller överlämnas utan tillstånd av Hantverksdesign & Rehab.prod. AB



Pos.	Art.nr.	Benämning	Inkl.
	30106-2	Sitsram Barn Blå, komplett	1-2
	30106-4	Sitsram Barn Röd, komplett	1-2
	30106-7	Sitsram Barn Gul, komplett	1-2
1	se blad 3.3	Sitsplatta komplett	
2	se blad 2.5	Sitsram komplett	
3	se blad 4.1	Gasfjäder komplett med hållare	

Sitsram komplett för delade benstöd, barnrullstol

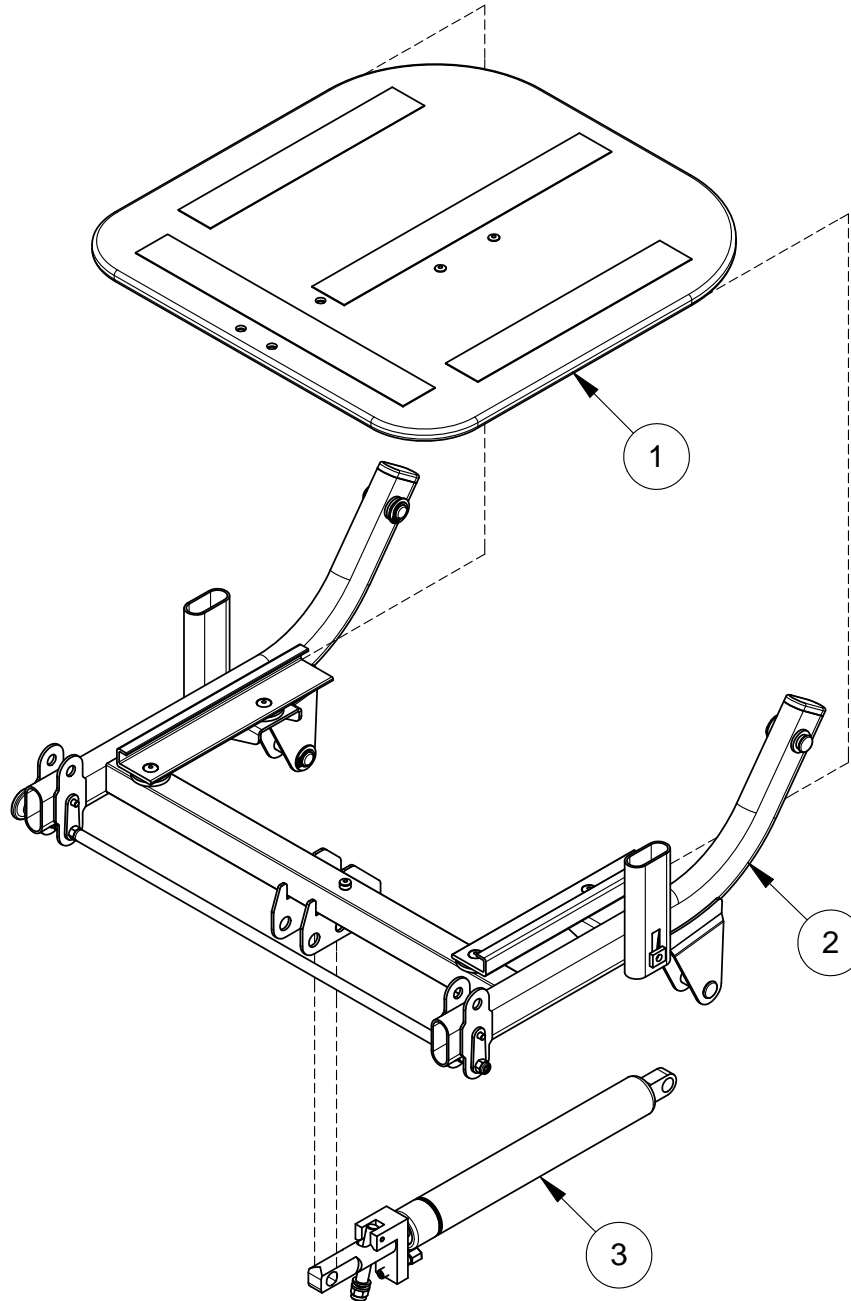
Denna ritning får ej kopieras eller överlätas utan tillstånd av Hantverksdesign & Rehab.prod. AB



Pos.	Art.nr.	Benämning	Inkl.
	30107-2	Sitsram Barn Blå, komplett	1-2
	30107-4	Sitsram Barn Röd, komplett	1-2
	30107-7	Sitsram Barn Gul, komplett	1-2
1	se blad 3.3	Sitsplatta komplett	
2	se blad 2.6	Sitsram komplett	
3	se blad 4.1	Gasfjäder komplett med hållare	

Sitsram, komplett för helt benstöd, barnrullstol

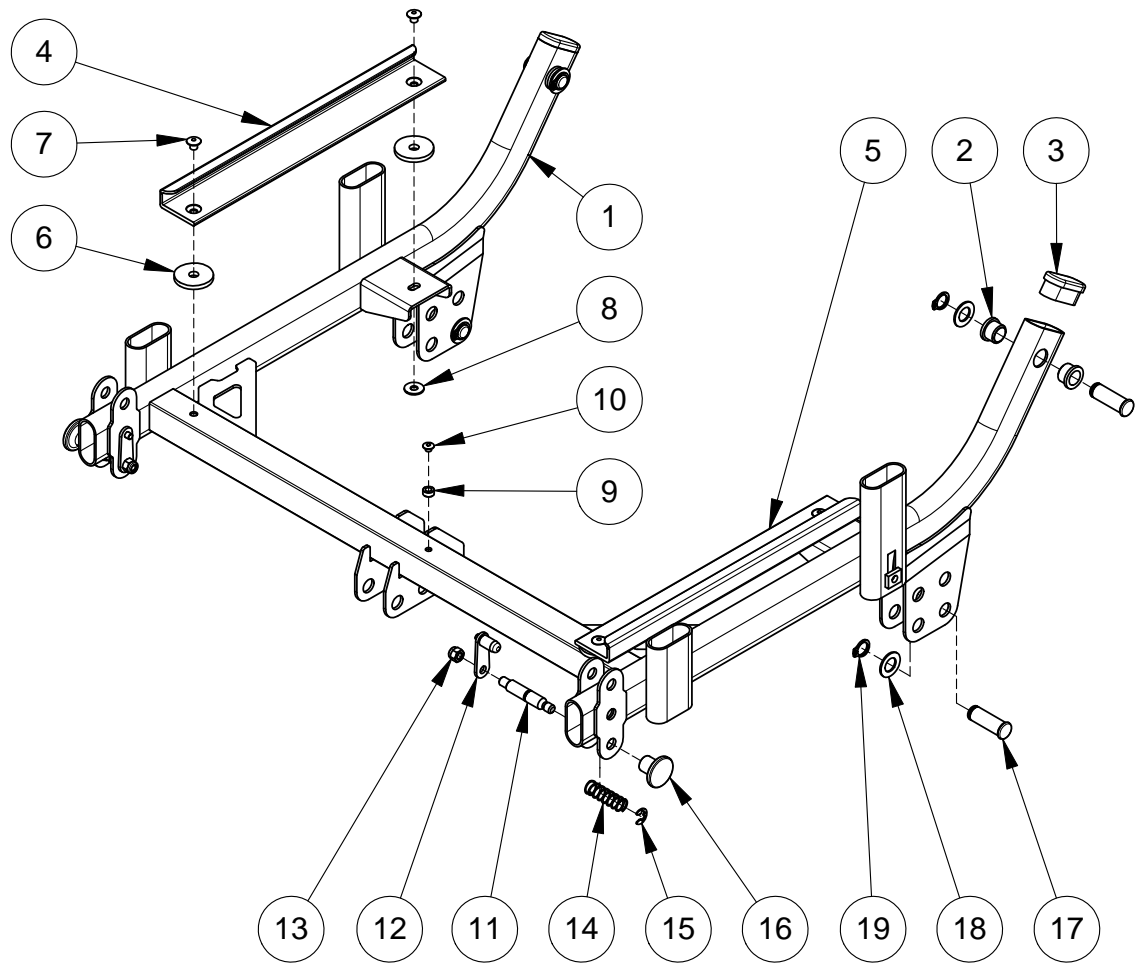
Denna ritning får ej kopieras eller överlämnas utan tillstånd av Hantverksdesign & Rehab.prod. AB



Pos.	Art.nr.	Benämning	Inkl.
1		SITSRAM	
2	82201	GENOMFÖRING	
	82201-1	GENOMFÖRING, förpackning 10 st	
3	82101	TÄCKPLUGG IPO m-grå	
	82101-1	TÄCKPLUGG IPO m-grå, förpackning 10 st	
4	10174-2	SITSSKENA höger	
5	10174-1	SITSSKENA vänster	
6	81671	BRICKA pl. 26x3x6.5	
7	81446	BLINDNIT 4,8x12x120	
8	81630	BRICKA NB 5x13x1	
9	10173	STOPPTAPP sitsram	
10	81444	BLINDNIT 4.0x8 AI	
11	11775	BENVINKL.REGLAGE komplett	11-16
11	11775-1	BENVINKL.REGLAGE komplett sats , par	11-16 x 2
11	11776	TRYCKTAPP benvinkl.	
12	18779	ARM med TAPP benv.r.	
13	81521	MUTTER Låsmutter M5	
14	81865	FJÄDER benstödsregl.	
15	81714	SPÅRRYTTARE RS-5	
16	82312	KNOPP 22-M6	
17	10118	LEDTAPP ramled 10mm	
18	81615	BRICKA 10,2x18x1 fzb	
19	81731	SPÄRRING SGA 10	

Sitsram för delade benstöd, sb38, sb45

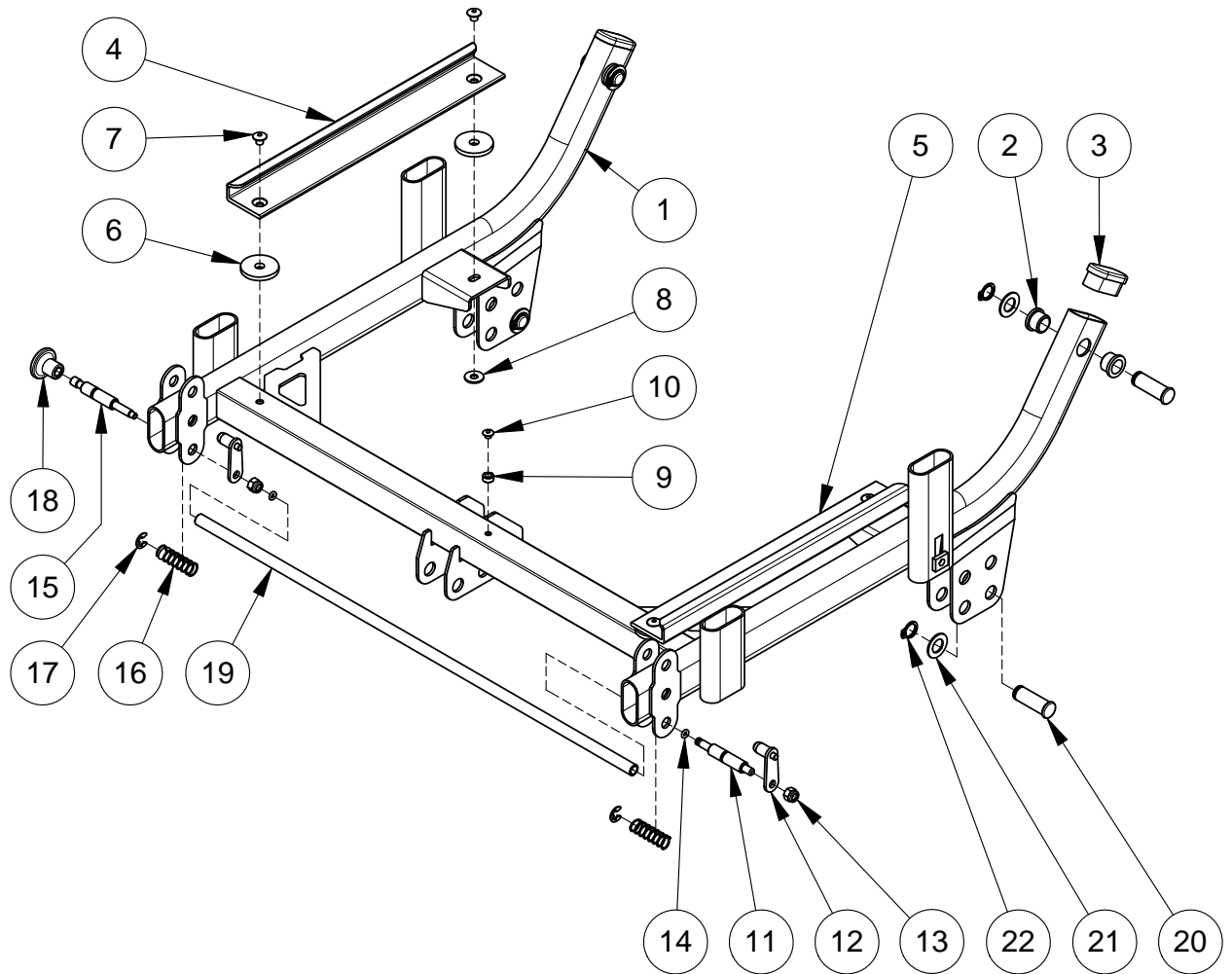
Denna ritning får ej kopieras eller överlätas utan tillstånd av Hantverksdesign & Rehab.prod. AB



Pos.	Art.nr.	Benämning	Inkl.
1		SITSRAM	
2	82201	GENOMFÖRING	
	82201-1	GENOMFÖRING, förpackning 10 st	
3	82101	TÄCKPLUGG IPO m-grå	
	82101-1	TÄCKPLUGG IPO m-grå, förpackning 10 st	
4	10174-2	SITSSKENA höger	
5	10174-1	SITSSKENA vänster	
6	81671	BRICKA pl. 26x3x6.5	
7	81446	BLINDNIT 4,8x12x120	
8	81630	BRICKA NB 5x13x1	
11	16775-1	BENSTÖDSLÅSNING sb45, komplett sats	11-19
11	26775-1	BENSTÖDSLÅSNING sb38, komplett sats	11-19
11	16 776-2	Trycktapp rak	
12	18779	ARM med TAPP benvinklingsreglage	
13	81521	MUTTER Låsmutter M5	
14	82 405	O-RING 3.1x1.6 NBR70	
15	16 776-1	Trycktapp M6	
16	81 865	FJÄDER benstödsreglage	
17	81 714	SPÄRRYTTARE RS-5	
18	82 312	KNOPP 22-M6	
19	16 778-1	TRYCKSTAG sb 45	
	16 778-2	TRYCKSTAG sb 38	
20	10118	LEDTAPP ramled 10mm	
21	81615	BRICKA 10,2x18x1 fzb	
22	81731	SPÄRRING SGA 10	

Sitsram för helt benstöd, sb38, sb45

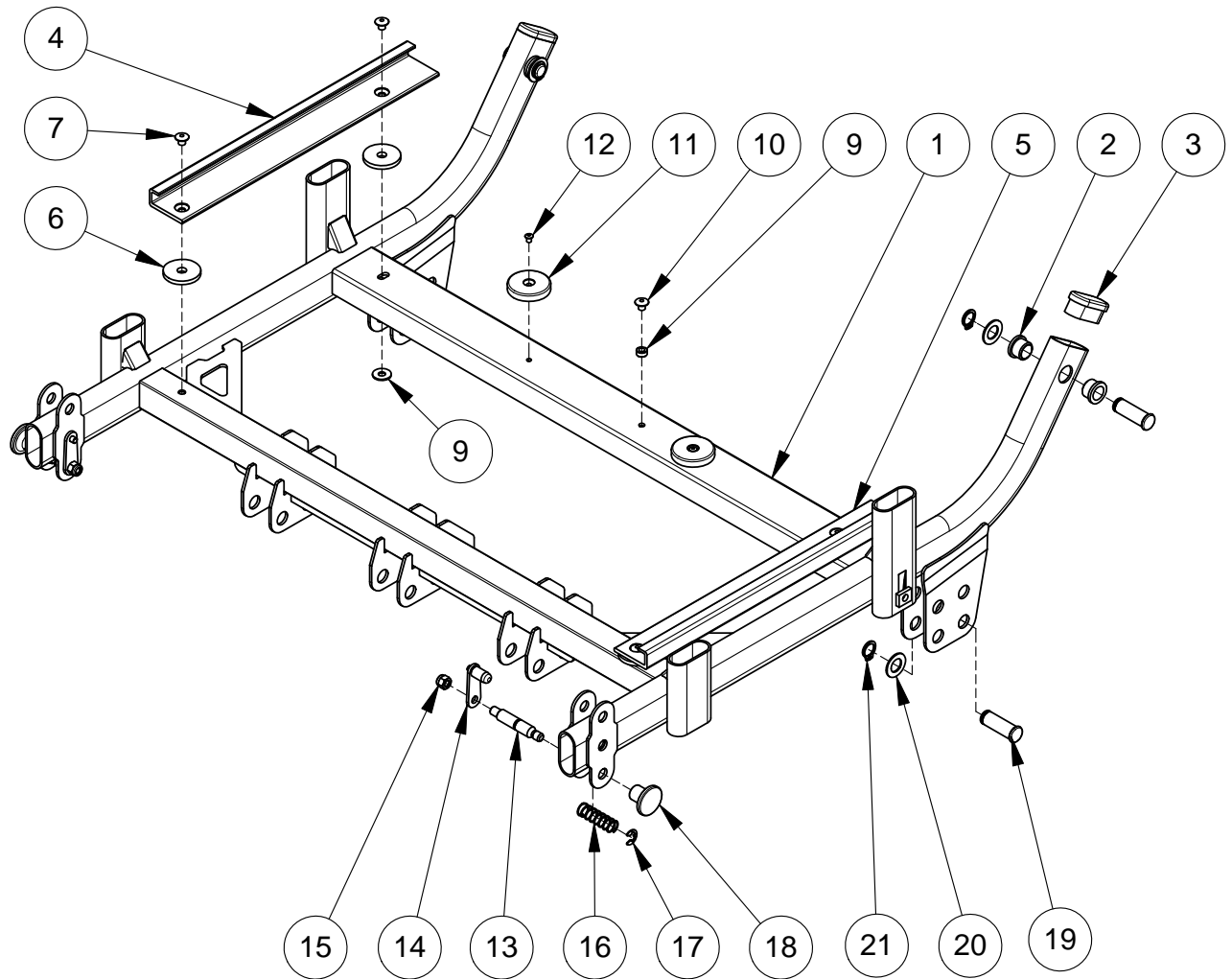
Denna ritning får ej kopieras eller överlätas utan tillstånd av Hantverksdesign & Rehab.prod. AB



Pos.	Art.nr.	Benämning	Inkl.
1		SITSRAM	
2	82201	GENOMFÖRING	
	82201-1	GENOMFÖRING, förpackning 10 st	
3	82101	TÄCKPLUGG IPO m-grå	
	82101-1	TÄCKPLUGG IPO m-grå, förpackning 10 st	
4	18174-2	SITSSKENA höger	
5	18174-1	SITSSKENA vänster	
6	81671	BRICKA pl. 26x3x6.5	
7	81446	BLINDNIT 4,8x12x120	
8	81630	BRICKA NB 5x13x1	
13	11775	BENVINKL.REGLAGE komplett	13-18
13	11775-1	BENVINKL.REGLAGE komplett sats , par	13-18 x 2
14	18779	ARM med TAPP, benvinklingsreglage	
15	81521	MUTTER Låsmutter M5	
16	81865	FJÄDER benstödsregl.	
17	81714	SPÅRRYTTARE RS-5	
18	82312	KNOPP 22-M6	
19	10118	LEDTAPP ramled 10mm	
20	81615	BRICKA 10,2x18x1 fzb	
21	81731	SPÅRRING SGA 10	

Sitsram för delade benstöd, sb52

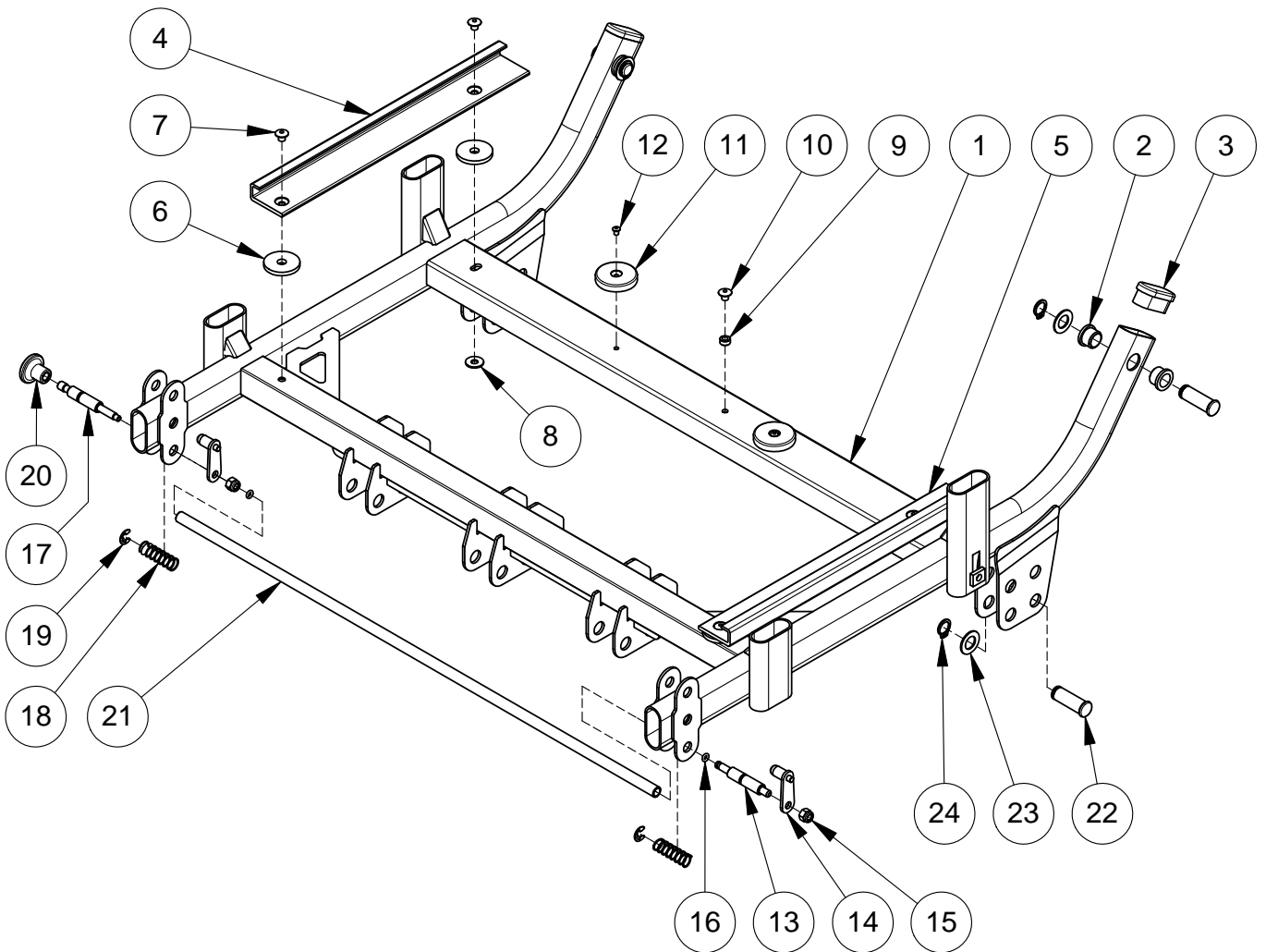
Denna ritning får ej kopieras eller överlätas utan tillstånd av Hantverksdesign & Rehab.prod. AB



Pos.	Art.nr.	Benämning	Inkl.
1		SITSRAM	
2	82201	GENOMFÖRING	
	82201-1	GENOMFÖRING, förpackning 10 st	
3	82101	TÄCKPLUGG IPO m-grå	
	82101-1	TÄCKPLUGG IPO m-grå, förpackning 10 st	
4	10174-2	SITSSKENA höger	
5	10174-1	SITSSKENA vänster	
6	81671	BRICKA pl. 26x3x6.5	
7	81446	BLINDNIT 4,8x12x120	
8	81630	BRICKA NB 5x13x1	
13	18775-1	BENSTÖDSLÅSNING sb52, komplett sats	13-21
13	16 776-2	Trycktapp rak	
14	18779	ARM med TAPP benvinklinsreglage	
15	81521	MUTTER Låsmutter M5	
16	82 405	O-RING 3.1x1.6 NBR70	
17	16 776-1	Trycktapp M6	
18	81 865	FJÄDER benstödsreglage	
19	81 714	SPÄRRYTTARE RS-5	
20	82 312	KNOPP 22-M6	
21	16 778-3	TRYCKSTAG sb 52	
22	10118	LEDTAPP ramled 10mm	
23	81615	BRICKA 10,2x18x1 fzb	
24	81731	SPÄRRING SGA 10	

Sitsram för helt benstöd, sb52

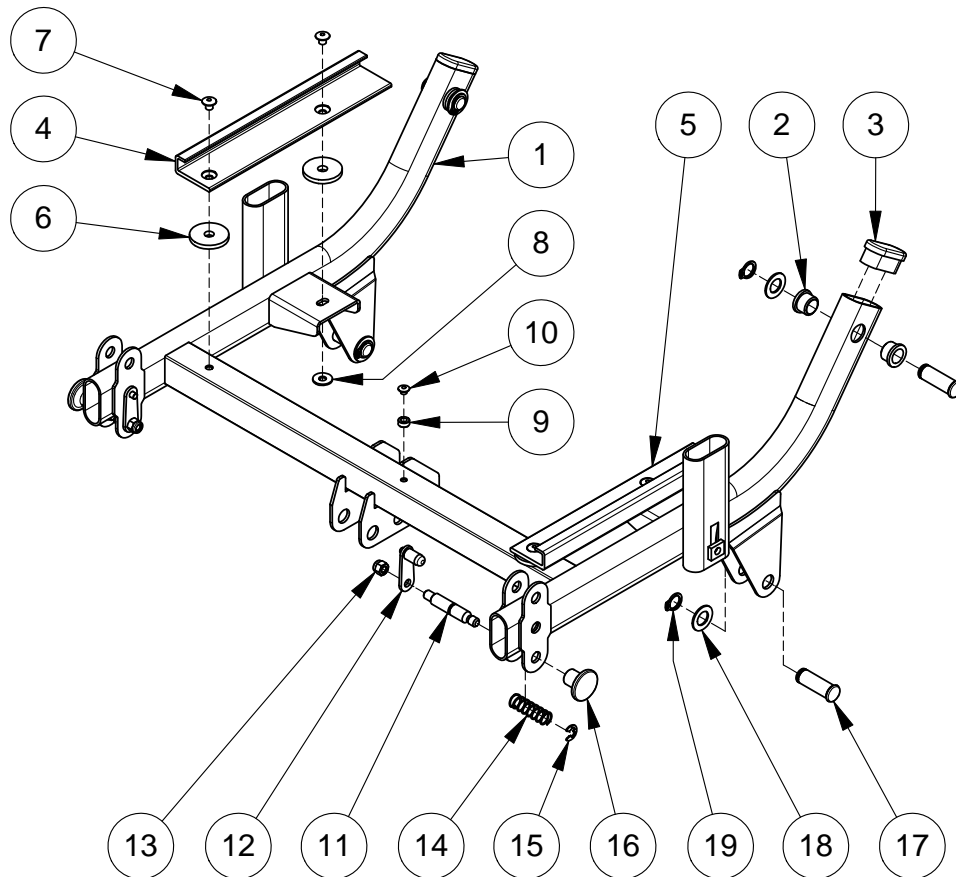
Denna ritning får ej kopieras eller överlätas utan tillstånd av Hantverksdesign & Rehab.prod. AB



Pos.	Art.nr.	Benämning	Inkl.
1		SITSRAM	
2	82201	GENOMFÖRING	
	82201-1	GENOMFÖRING, förpackning 10 st	
3	82101	TÄCKPLUGG IPO m-grå	
	82101-1	TÄCKPLUGG IPO m-grå, förpackning 10 st	
4	30174-2	SITSSKENA höger	
5	30174-1	SITSSKENA vänster	
6	81671	BRICKA pl. 26x3x6.5	
7	81446	BLINDNIT 4,8x12x120	
8	81630	BRICKA NB 5x13x1	
9	10173	STOPPTAPP sitsram	
10	81444	BLINDNIT 4.0x8 AI	
11	11775	BENVINKL.REGLAGE komplett	11-16
11	11775-1	BENVINKL.REGLAGE komplett sats , par	11-16 x 2
11	11776	TRYCKTAPP benvinkl.	
12	18779	ARM med TAPP benv.r.	
13	81521	MUTTER Låsmutter M5	
14	81865	FJÄDER benstödsregl.	
15	81714	SPÅRRYTTARE RS-5	
16	82312	KNOPP 22-M6	
17	10118	LEDTAPP ramled 10mm	
18	81615	BRICKA 10,2x18x1 fzb	
19	81731	SPÅRRING SGA 10	

Sitsram för delade benstöd, barnrullstol

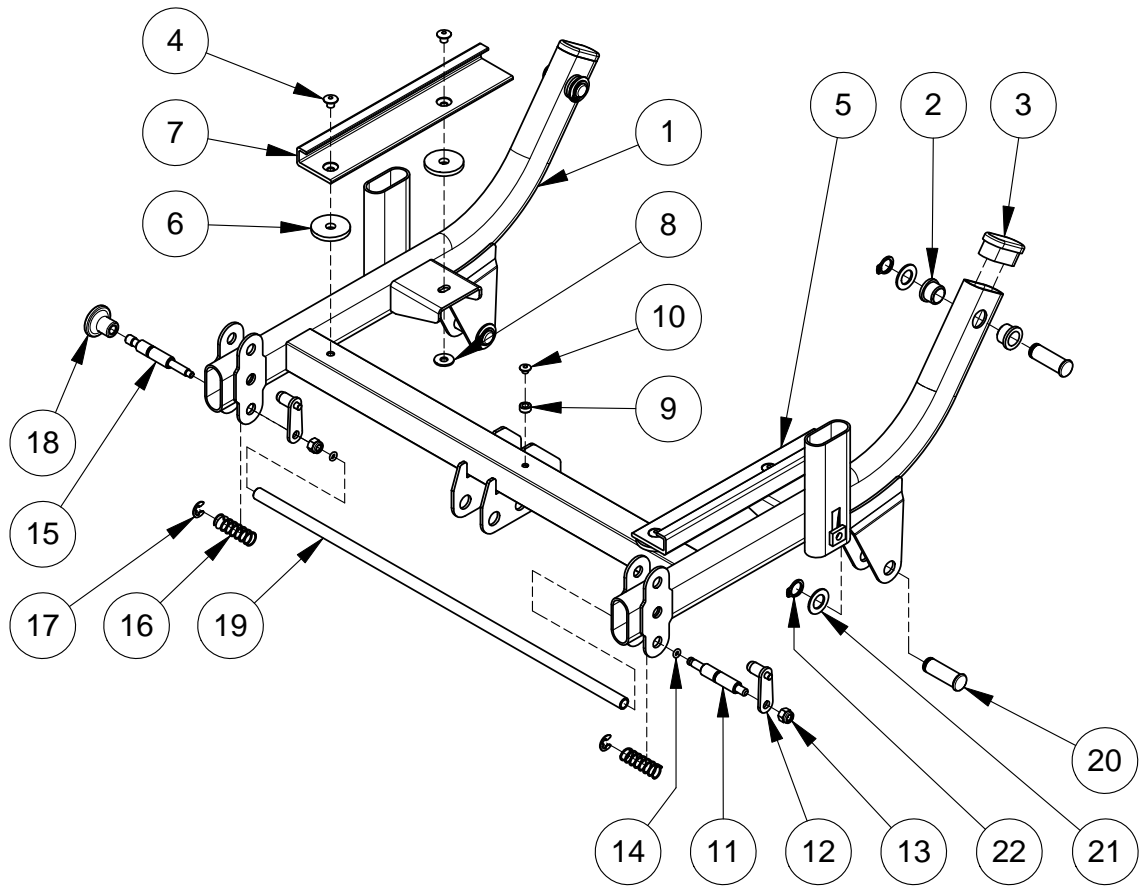
Denna ritning får ej kopieras eller överlätas utan tillstånd av Hantverksdesign & Rehab.prod. AB



Pos.	Art.nr.	Benämning	Inkl.
1		SITSRAM	
2	82201	GENOMFÖRING	
	82201-1	GENOMFÖRING, förpackning 10 st	
3	82101	TÄCKPLUGG IPO m-grå	
	82101-1	TÄCKPLUGG IPO m-grå, förpackning 10 st	
4	30174-2	SITSSKENA höger	
5	30174-1	SITSSKENA vänster	
6	81671	BRICKA pl. 26x3x6.5	
7	81446	BLINDNIT 4,8x12x120	
8	81630	BRICKA NB 5x13x1	
11	26775-1	BENSTÖDSLÅSNING sb38, komplett sats	11-19
11	16 776-2	Trycktapp rak	
12	18779	ARM med TAPP benvinklingsreglage	
13	81521	MUTTER Låsmutter M5	
14	82 405	O-RING 3.1x1.6 NBR70	
15	16 776-1	Trycktapp M6	
16	81 865	FJÄDER benstödsreglage	
17	81 714	SPÅRRYTTARE RS-5	
18	82 312	KNOPP 22-M6	
19	16 778-2	TRYCKSTAG sb 38	
20	10118	LEDTAPP ramled 10mm	
21	81615	BRICKA 10,2x18x1 fzb	
22	81731	SPÅRRING SGA 10	

Sitsram för helt benstöd, barnrullstol

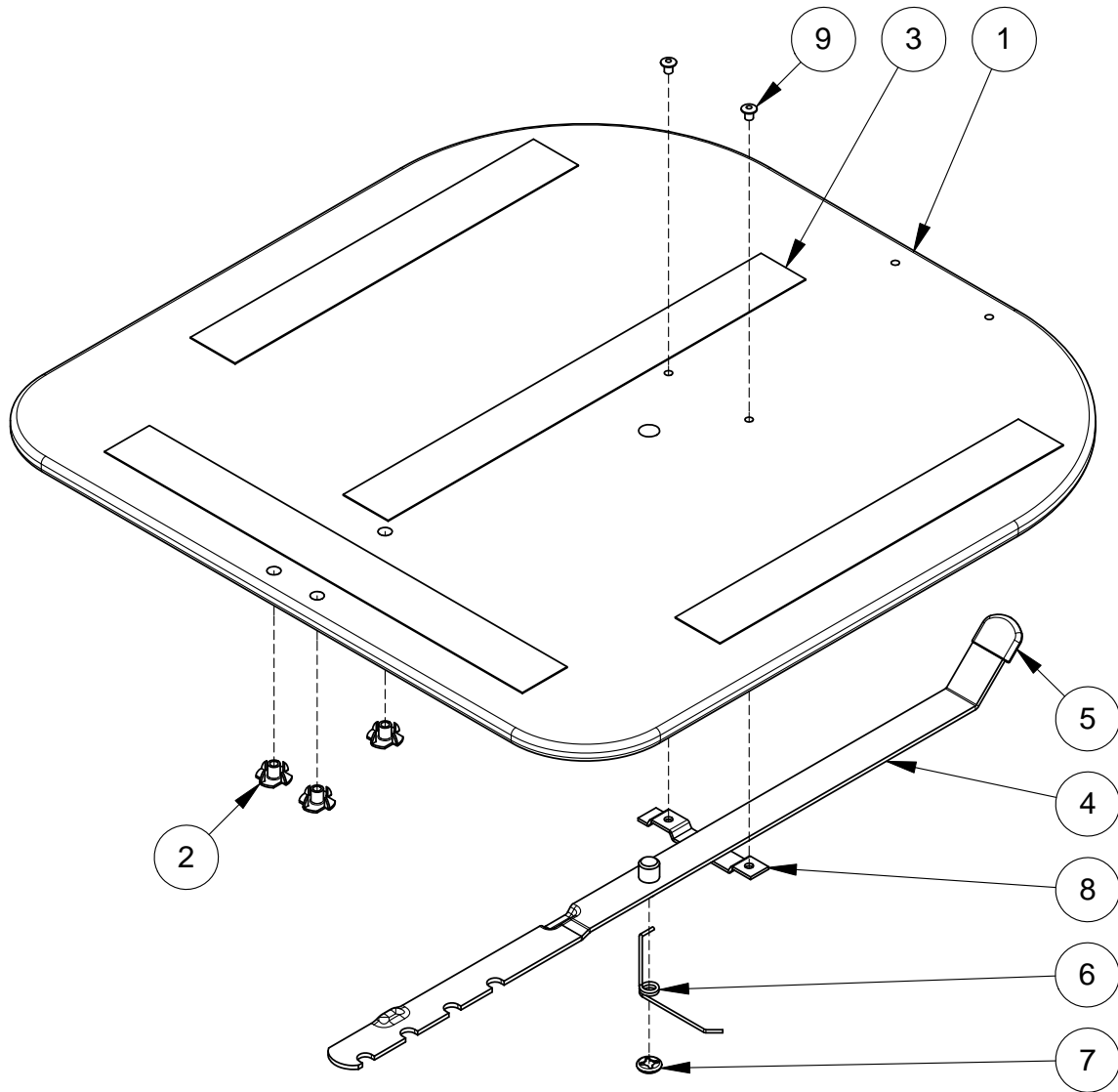
Denna ritning får ej kopieras eller överlåtas utan tillstånd av Hantverksdesign & Rehab.prod. AB



Pos.	Art.nr.	Benämning	Inkl.
	12112-5	SITSBRICKA sb45, kpl	1-9
	22112-5	SITSBRICKA sb38, kpl	1-9
	12142-5	SITSBRICKA sb45 förlängd, kpl	1-9
	22142-5	SITSBRICKA sb38 förlängd, kpl	1-9
4	10177	REGLAGEARM till std sitsplatta	
	14177	REGLAGEARM till förlängd sitsplatta	
5	82157	ÄNDSKYDD UR2x20 Röd	
	82157-1	ÄNDSKYDD UR2x20 Röd, förp. 10st	
6	10179-2	FJÄDER reglagearm	
7	81702	LÅSHATT STARLOCK 5	
8	10178	KLAMMER reglagearm	
9	81445	BLINDNIT 4.0x14 Al	

Sitsplatta sb38, sb45

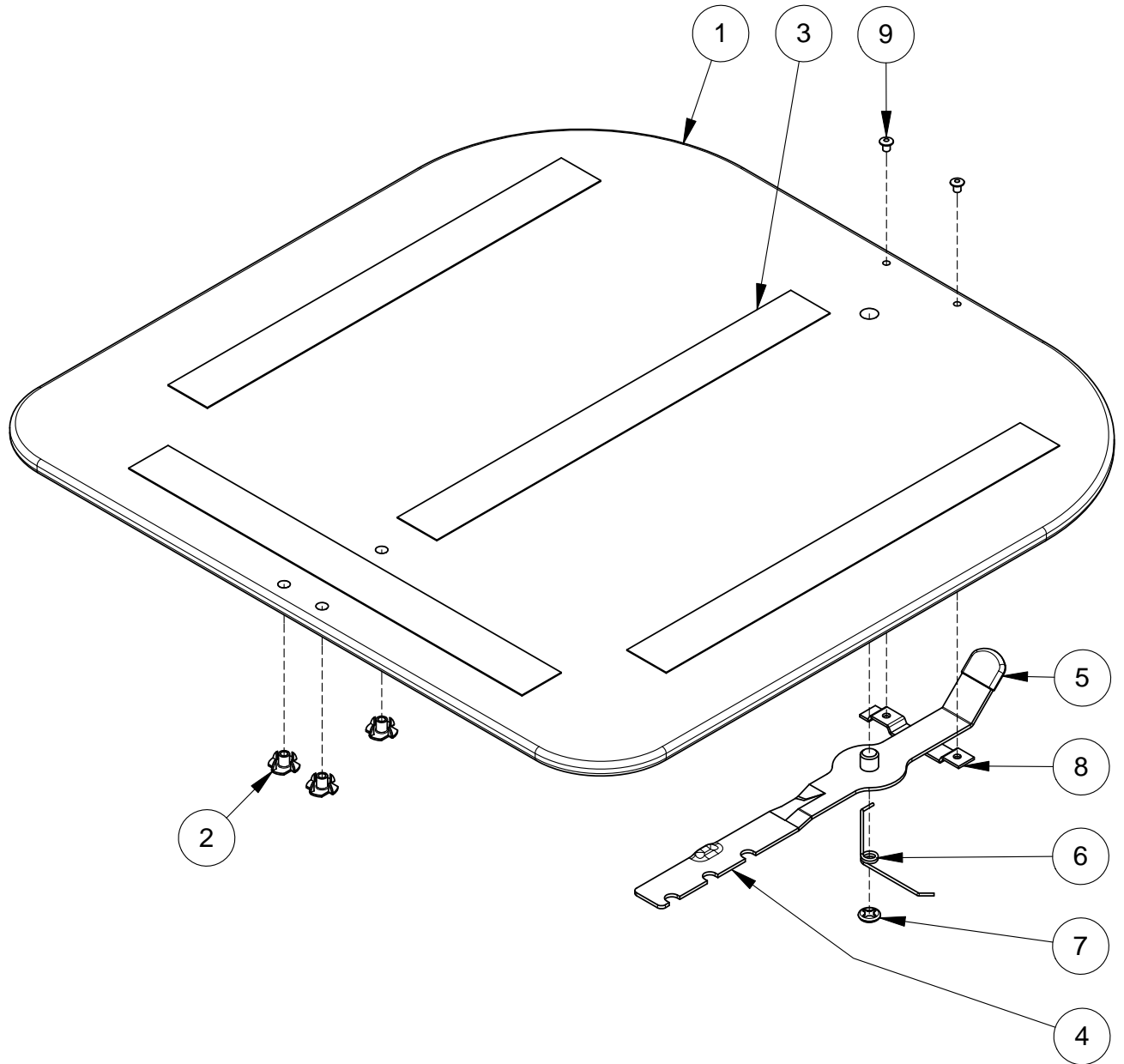
Denna ritning får ej kopieras eller överlätas utan tillstånd av Hantverksdesign & Rehab.prod. AB



Pos.	Art.nr.	Benämning	Inkl.
	18112-5	SITSBRICKA sb52, kpl	1-9
	18142-5	SITSBRICKA sb52 kort, kpl	1-9
4	18177	REGLAGEARM	
5	82157	ÄNDSKYDD UR2x20 Röd	
	82157-1	ÄNDSKYDD UR2x20 Röd, förp. 10st	
6	10179-2	FJÄDER reglagearm	
7	81702	LÅSHATT STARLOCK 5	
8	10178	KLAMMER reglagearm	
9	81445	BLINDNIT 4.0x14 AI	

Sitsplatta sb52

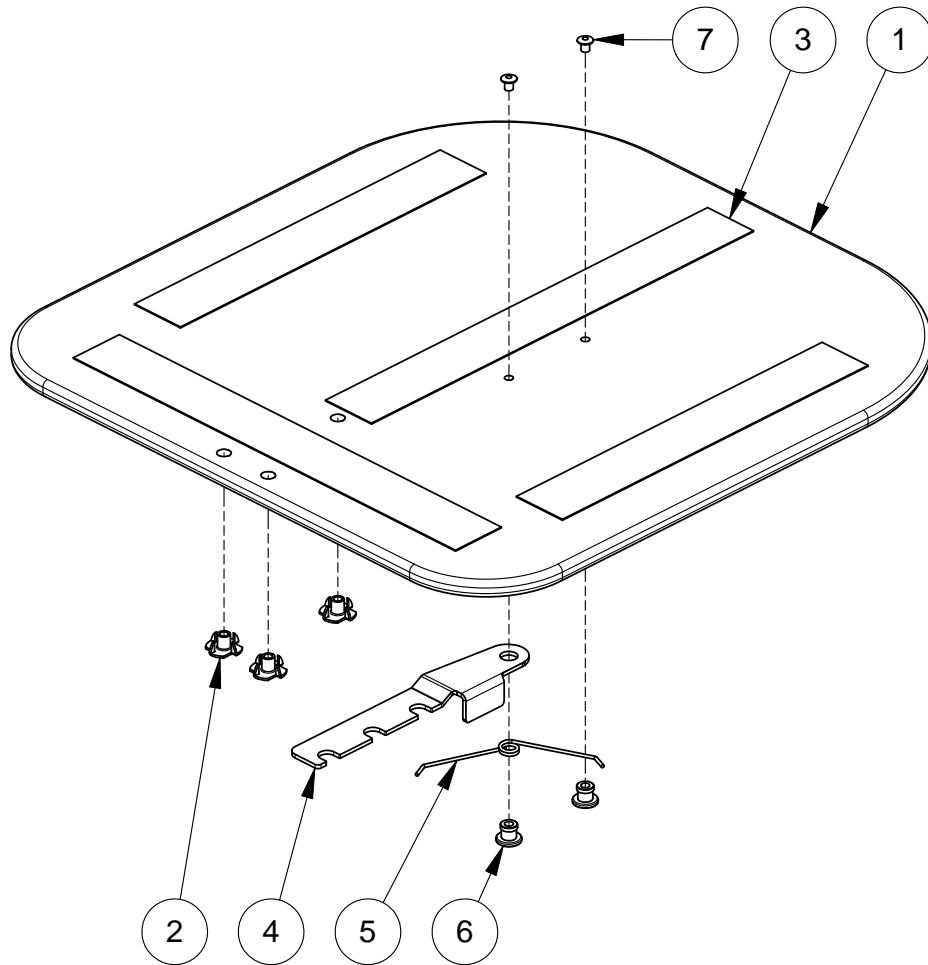
Denna ritning får ej kopieras eller överlåtas utan tillstånd av Hantverksdesign & Rehab.prod. AB



Pos.	Art.nr.	Benämning	Inkl.
	32112-5	SITSBRICKA Barn, kpl	1-7
4	30177	REGLAGEARM till barn sitsplatta	
5	10179-2	FJÄDER reglagearm	
6	30178	DISTANSLED	
7	81445	BLINDNIT 4.0x14 Al	

Sitsplatta, barnrullstol

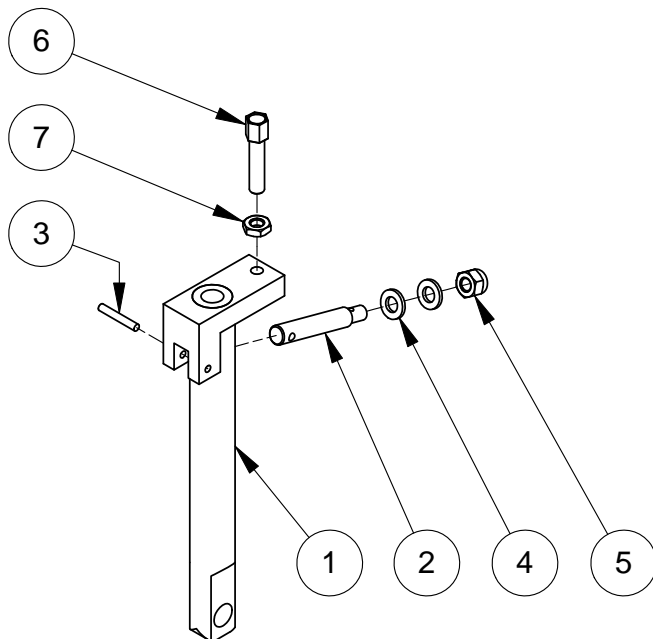
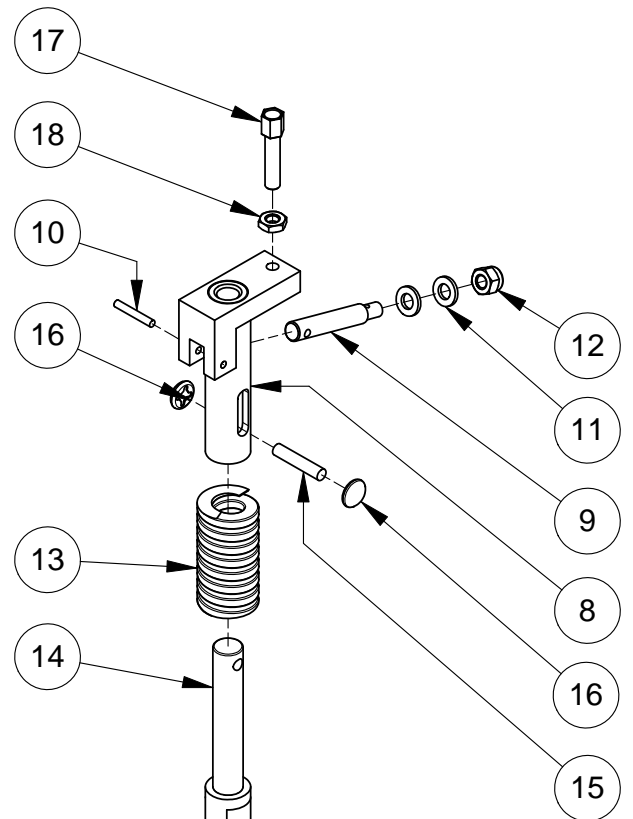
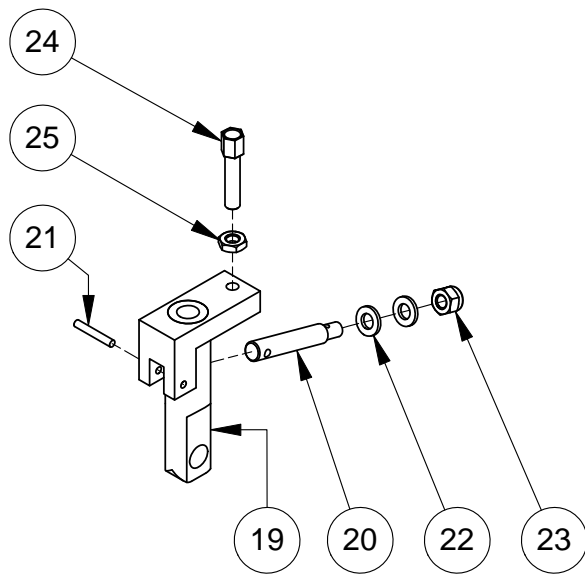
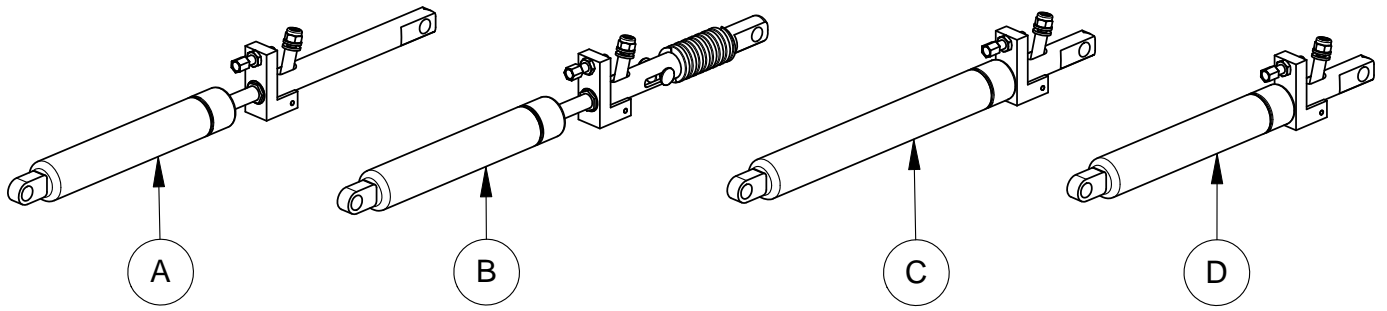
Denna ritning får ej kopieras eller överlätas utan tillstånd av Hantverksdesign & Rehab.prod. AB



Pos.	Art.nr.	Benämning	Inkl.
A	11 101	GASFJÄDER standard kpl med hållare	
B	11 102	GASFJÄDER fjädrande kpl med hållare	
C	11 105	GASFJÄDER lång kpl med hållare	
D	31 101	GASFJÄDER barn standard kpl med hållare	
A,B,D	11 160	GASFJÄDER std	
C	11 165	GASFJÄDER lång	
1	11120	HÅLLARE kpl, till 11101	1-7
2		TAPP gasfj.hållare	ingår i 1
3		RÄFFELPINNE	ingår i 1
4	81602	BRICKA BRB6,4x12x1,5	
5	81522	MUTTER Låsmutter M6	
6	81391	STÄLLSKRUV M6	
7	81505	MUTTER M6M 6 FZB	
8	11124	HÅLLARE kpl, till 11102	8-16
9		TAPP gasfj.hållare	ingår i 8
10		RÄFFELPINNE	ingår i 8
11	81602	BRICKA BRB6,4x12x1,5	
12	81522	MUTTER Låsmutter M6	
13		FJÄDER	
14		HÅLLARE B	
15		STIFT 5 mm	
16		LÅSHATT STARLOCK 5	
17	81391	STÄLLSKRUV M6	
18	81505	MUTTER M6M 6 FZB	
19	31 120	HÅLLARE kpl, till 11105 och 31101	
20		TAPP gasfj.hållare	ingår i 19
21		RÄFFELPINNE	ingår i 19
22	81602	BRICKA BRB6,4x12x1,5	
23	81522	MUTTER Låsmutter M6	
24	81391	STÄLLSKRUV M6	
25	81505	MUTTER M6M 6 FZB	

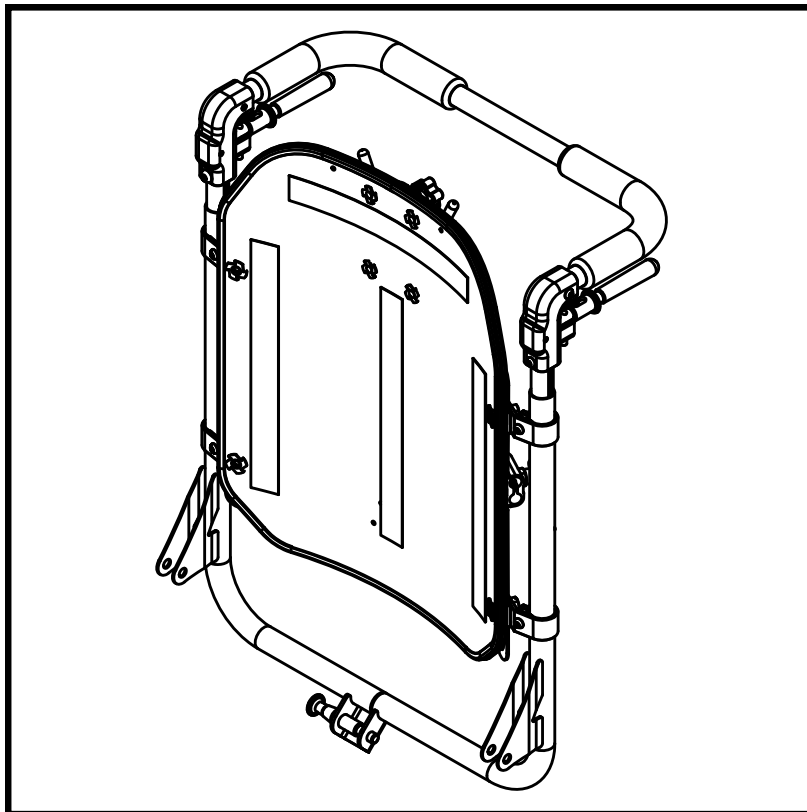
Gasfjäder

Denna ritning får ej kopieras eller överlämnas utan tillstånd av Hantverksdesign & Rehab.prod. AB



Reservdelista

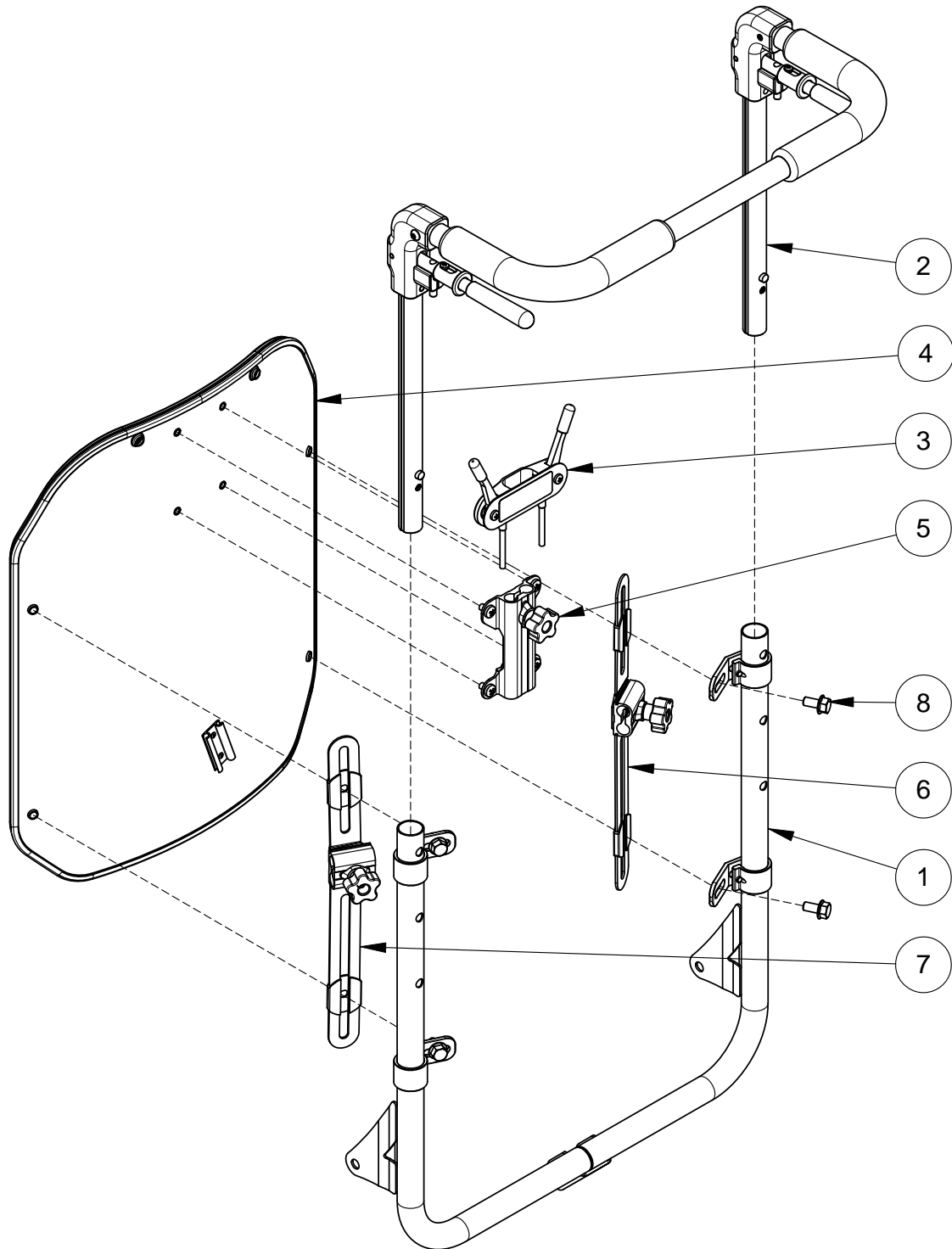
Sektion C, Rygg



Pos.	Art.nr.	Benämning	Inkl.
1		RYGGRAM kpl	blad C2.1
2		KÖRBYGEL	blad C4.1 - C4.2
3		VAJERREGLAGE	blad C5.2 - C5.3
4		RYGGBRICKA	blad C3.1
5		HUVUDSTÖDSFÄSTE	blad C5.1
6		BÅLSTÖDSFÄSTE Höger	blad C6.1
7		BÅLSTÖDSFÄSTE Vänster	blad C6.1
8	81 191	Skruv M6SF M8x16 svart	ingår i 4

Rygg komplett med rygglatta, sb38, sb45

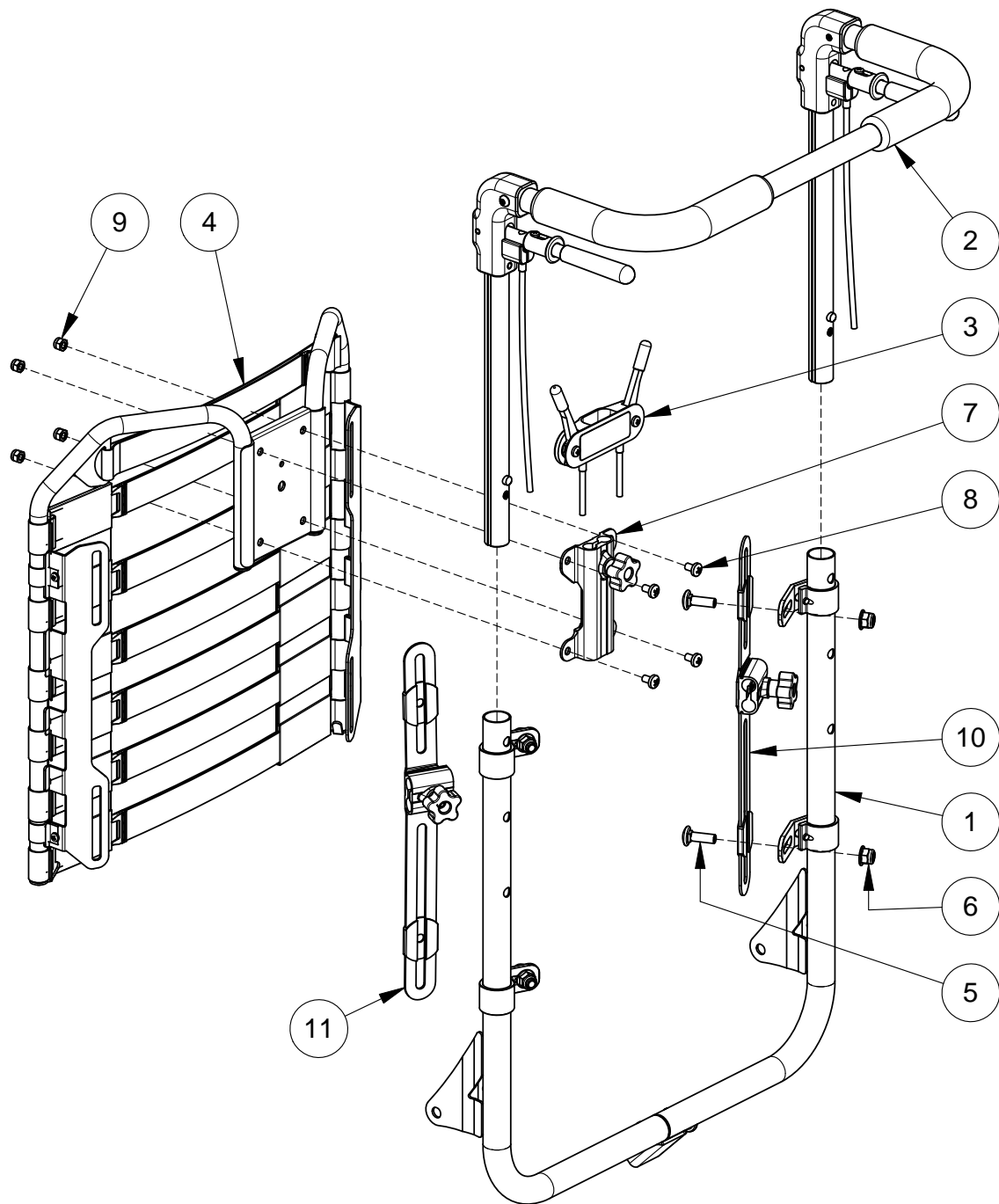
Denna ritning får ej kopieras eller överlätas utan tillstånd av Hantverksdesign & Rehab.prod. AB



Pos.	Art.nr.	Benämning	Inkl.
1		RYGGRAM kpl	blad C2.1
2		KÖRBYGEL	blad C4.1 - C4.2
3		VAJERREGLAGE	blad C5.2 - C5.3
4		FLEXIRYGG	blad C3.2
5	81214	BULT MVBF M8x25	
6	81543	MUTTER DIN 6926 M8 Flänslåsmutter svart	
7		HUVUDSTÖDSFÄSTE	blad C5.1
8	81121	SKRUV MRX M6x10 fzb	
9	81522	MUTTER Låsmutter M6 fzb	
10		BÅLSTÖDSFÄSTE Höger	blad C6.1
11		BÅLSTÖDSFÄSTE Vänster	blad C6.1

Rygg komplett med Flexirygg, sb38, sb45

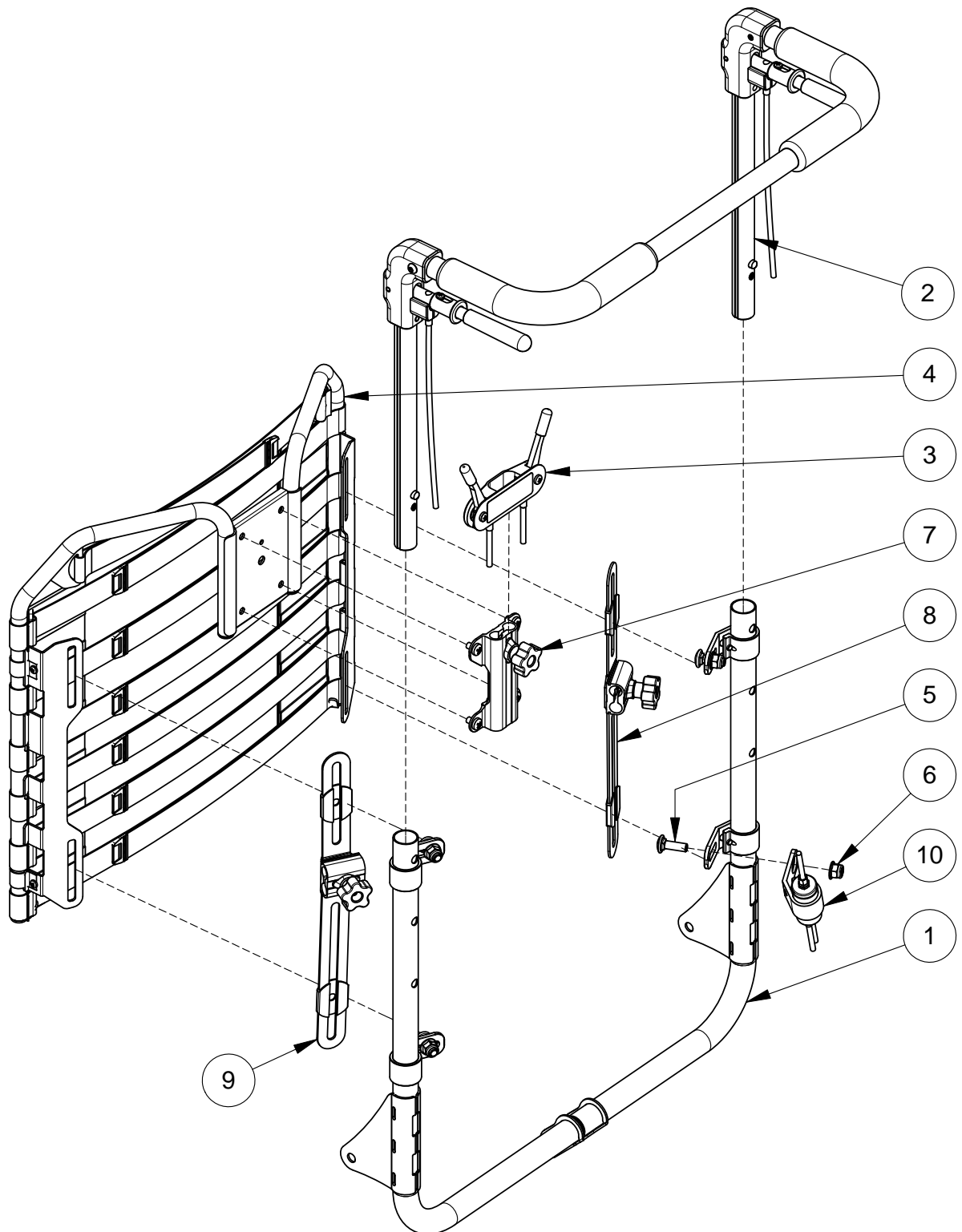
Denna ritning får ej kopieras eller överlätas utan tillstånd av Hantverksdesign & Rehab.prod. AB



Pos.	Art.nr.	Benämning	Inkl.
1		RYGGRAM kpl	blad C2.2
2		KÖRBYGEL	blad C4.1 - C4.2
3		VAJERREGLAGE	blad C5.3
4		FLEXIRYGG	blad C3.2
5	81214	BULT MVBFB M8x25	
6	81543	MUTTER DIN 6926 M8 Flänslåsmutter svart	
7		HUVUDSTÖDSFÄSTE	blad C5.1
8		BÅLSTÖDSFÄSTE Höger	blad C6.1
9		BÅLSTÖDSFÄSTE Vänster	blad C6.1
8		DELNINGSSTYCKE Vajer	blad C5.3

Rygg komplett med Flexirygg, sb52

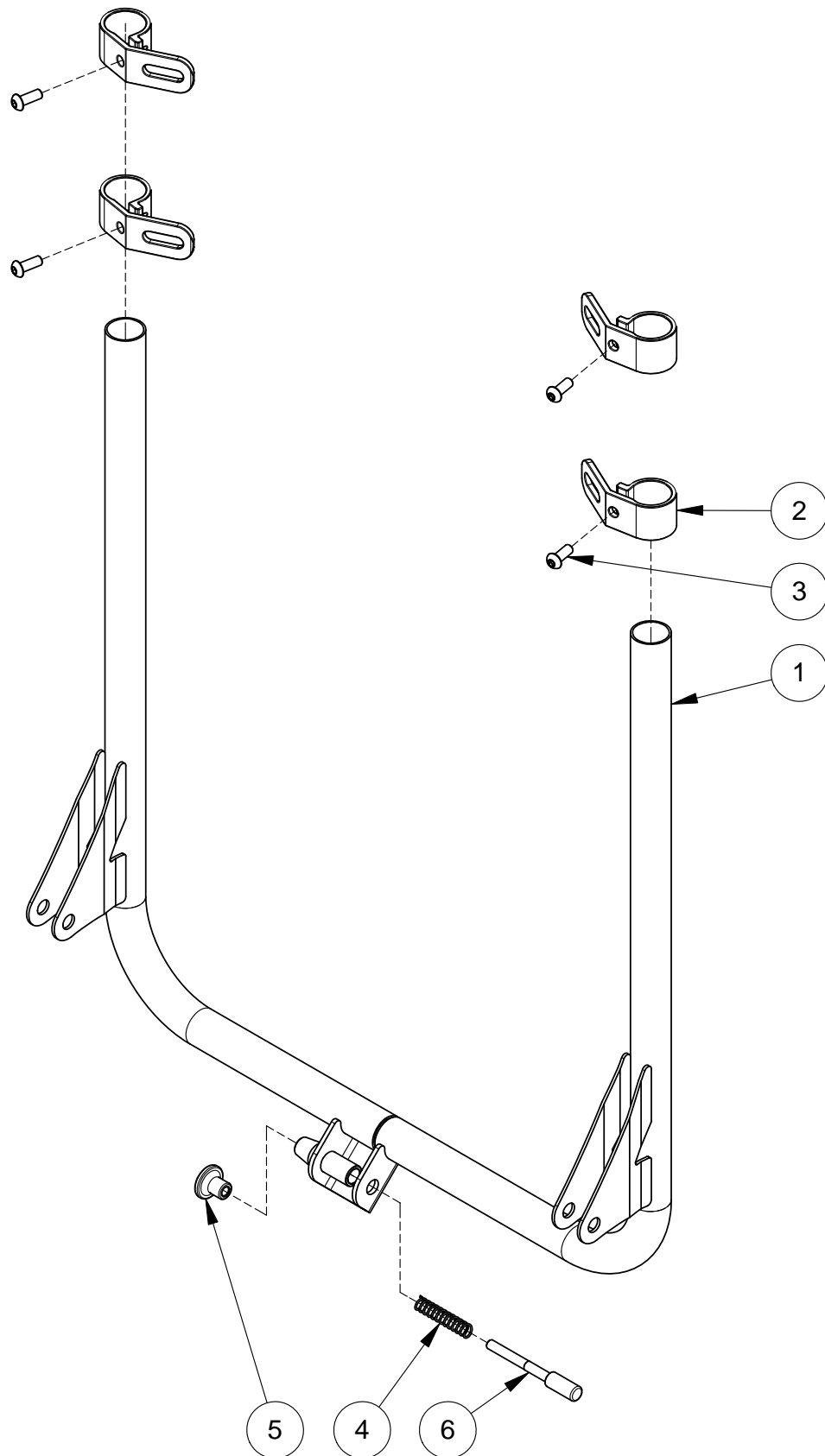
Denna ritning får ej kopieras eller överlätas utan tillstånd av Hantverksdesign & Rehab.prod. AB



Pos.	Art.nr.	Benämning	Inkl.
1	10 200-4	RYGGRAM sb45 Röd kpl	1-6
1	10 200-2	RYGGRAM sb45 Blå kpl	1-6
1	20 200-4	RYGGRAM sb38, barn Röd kpl	1-6
1	20 200-2	RYGGRAM sb38, barn Blå kpl	1-6
1	30 200-7	RYGGRAM sb38, barn Gul kpl	1-6
2	10254-4	RYGGÖRON röd	
	10254-2	RYGGÖRON blå	
	10254-7	RYGGÖRON gul	
3	81294	SKRUV K6S 10.9 M6x16	
4	81852	FJÄDER ryggf.sprint	
5	82312	KNOPP 22-M6	
6	10221	SPRINT	
	10225	SPRINT, med fjäder och knapp kpl sats	4 - 6

Ryggram sb38, sb45

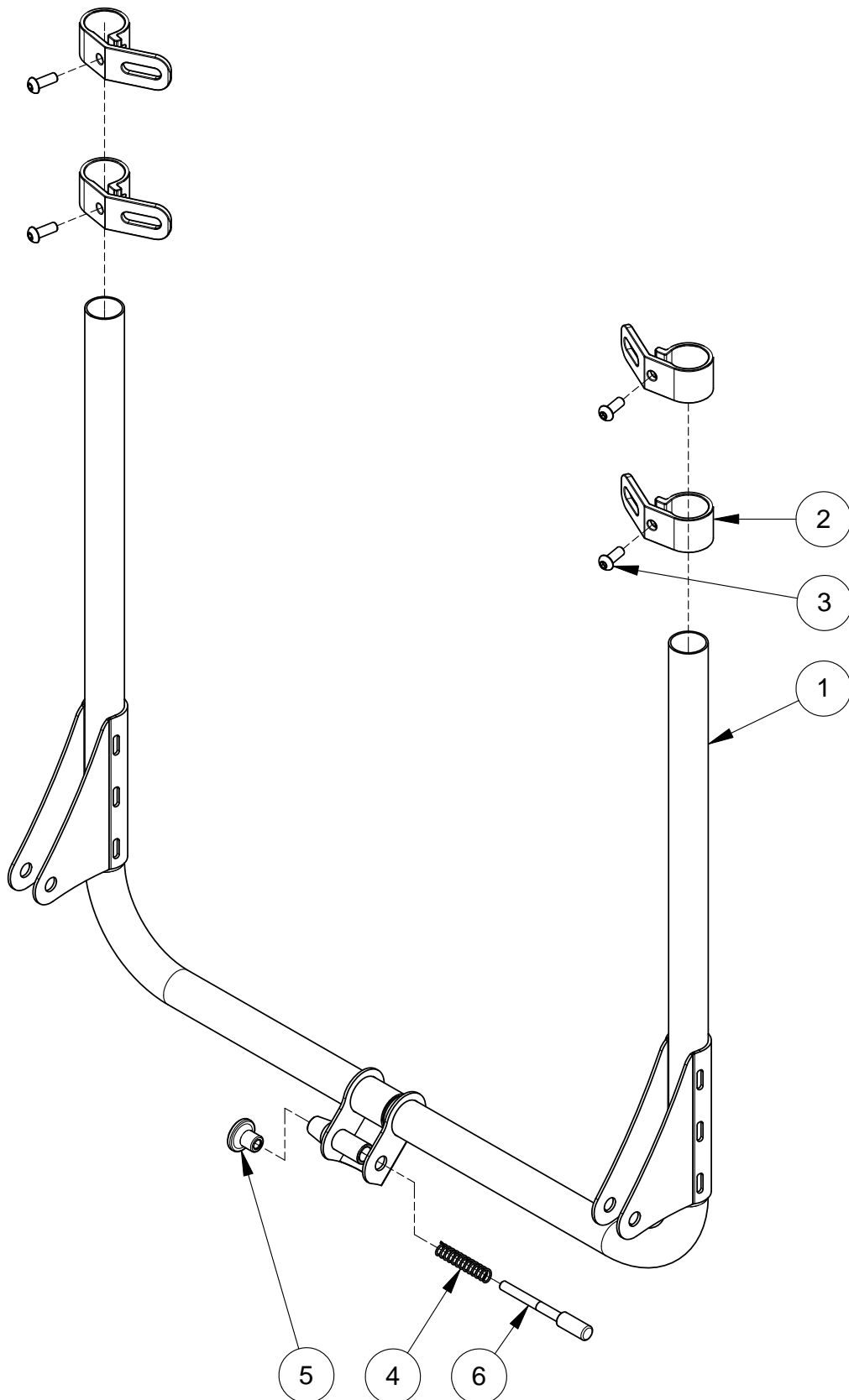
Denna ritning får ej kopieras eller överlätas utan tillstånd av Hantverksdesign & Rehab.prod. AB



Pos.	Art.nr.	Benämning	Inkl.
	18200-3	RYGGRAM sb52 koppar komplett	1-6
2	10254-3	RYGGÖRON koppar	
3	81294	SKRUV K6S 10.9 M6x16	
4	81852	FJÄDER ryggf.sprint	
5	82312	KNOPP 22-M6	
6	10221	SPRINT	
	10225	SPRINT, med fjäder och knopp kpl sats	4 - 6

Ryggram SB52

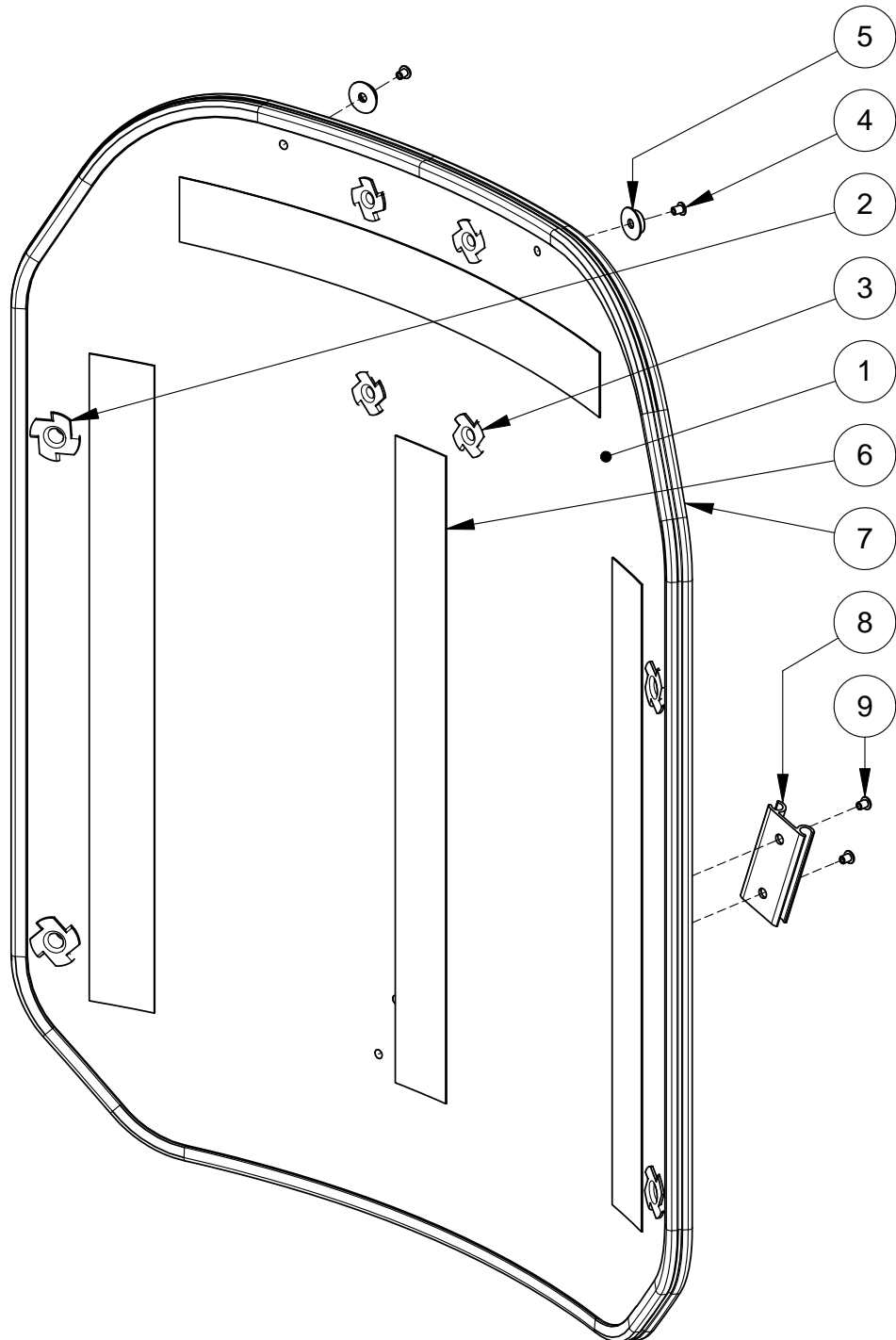
Denna ritning får ej kopieras eller överlätas utan tillstånd av Hantverksdesign & Rehab.prod. AB



Pos.	Art.nr.	Benämning	Inkl.
1	12 215-1	RYGGBRICKA sb45 std kpl	1 - 9
1	22 215-1	RYGGBRICKA sb38 std kpl	1 - 9
1	32 215-1	RYGGBRICKA Barn std kpl	1 - 9
1	12 216-1	RYGGBRICKA sb45 +10 cm, kpl	1 - 9
1	22 216-1	RYGGBRICKA sb35 +10 cm, kpl	1 - 9
1	12 217-1	RYGGBRICKA sb45 +20 cm, kpl	1 - 9
1	22 217-1	RYGGBRICKA sb35 +20 cm, kpl	1 - 9
2	81537	ISLAGSMUTTER M8x11	
3	81536	ISLAGSMUTTER M6x9 SV	
8	11289	KLAMMER hölje	

Ryggplatta sb38, sb45

Denna ritning får ej kopieras eller överlätas utan tillstånd av Hantverksdesign & Rehab.prod. AB



Pos.	Art.nr.	Benämning	Inkl.
1	21860-1	Ryggram Flexi SB38 kpl	1-14
	11860-1	Ryggram Flexi SB45 kpl	1-14
	18860-1	Ryggram Flexi SB52 kpl	1-14
2	82132	Täckplugg	
3	47287	Rem sb45 kort (övre)	
	47297	Rem sb38 kort (övre)	
	47299	Rem sb52 kort (övre)	
4	47286	Rem sb45 lång (undre)	
	47296	Rem sb38 lång (undre)	
	47298	Rem sb52 lång (undre)	
5	47282	Ryggstycke höger	
6	47281	Ryggstycke vänster	
7	81155	Skruv MRX-TT M4x8	
9	11864-2	Stoppbricka rem	
10	81342	Skruv K6S M5x10 svart	

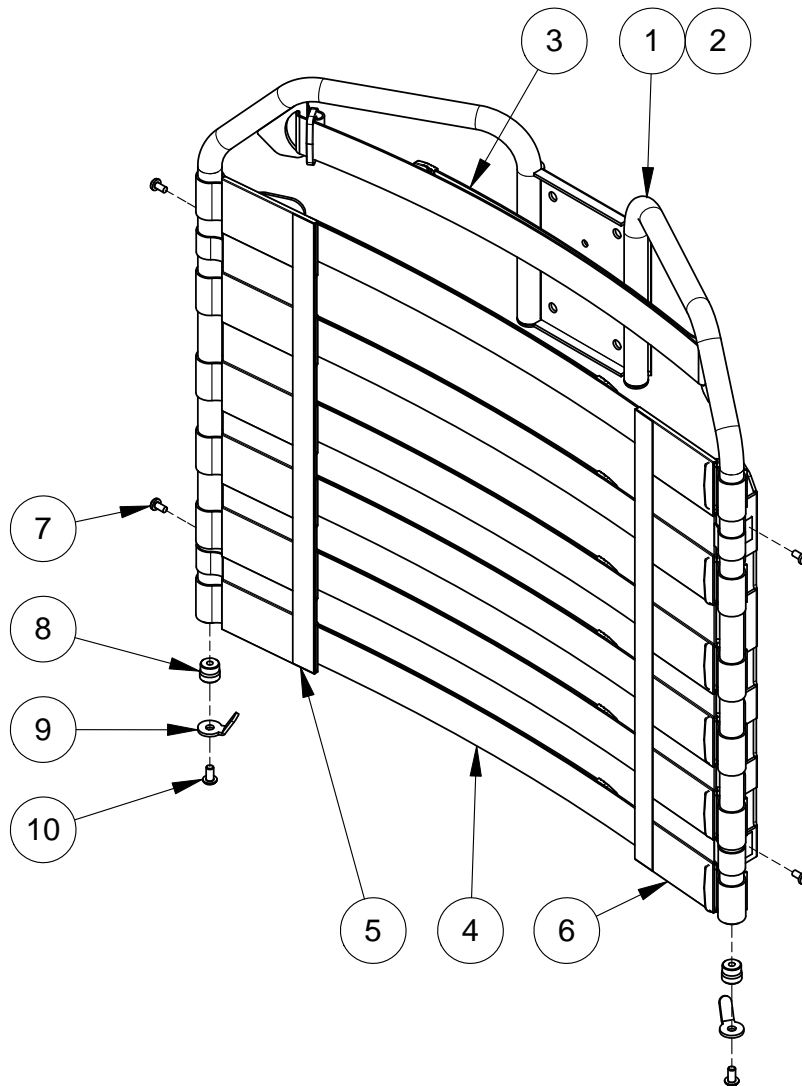
Nedanstående artiklar ingår i Ryggram Flexi kpl men finns ej på bild

se blad 1.2

11	81214	BULT MVBF M8x25
12	81543	MUTTER DIN 6926 M8 Flänslåsmutter svart
13	81121	SKRUV MRX M6x10 fzb
14	81522	MUTTER Låsmutter M6 fzb

Flexirygg sb38, sb45, sb52

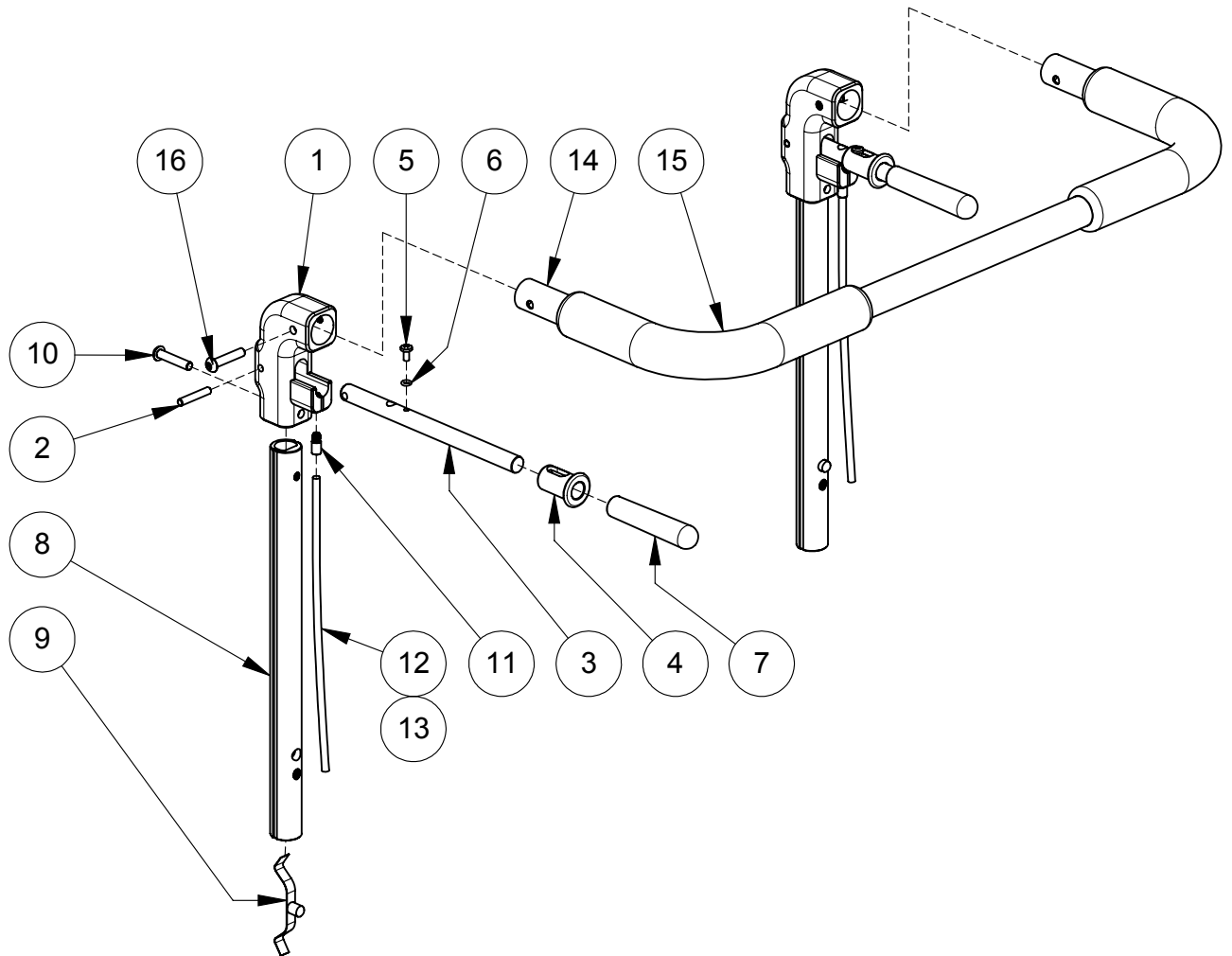
Denna ritning får ej kopieras eller överlätas utan tillstånd av Hantverksdesign & Rehab.prod. AB



Pos.	Art.nr.	Benämning	Inkl.
	30280	KÖRBYGEL sb38 kpl, med broms	1-16
	10280	KÖRBYGEL sb45 kpl, med broms	1-16
	18280	KÖRBYGEL sb52 kpl, med broms	1-16
	30280-5	KÖRBYGEL sb38 förlängd 12 cm kpl	1-16
	10280-5	KÖRBYGEL sb45 förlängd 12 cm kpl	1-16
2	10288-9	LEDTAPP bromshandtag	
3	13847-5	BROMSHANDTAG kpl	3-7
4	13848	LÅSHYLSA bromshandtag	
5	81154	SKRUV MRX 4x8 spiral	
6	82407	O-RING 3.69x1.78 NBR	
7	82159	HANDTAG Softex 12 mm	
8	10289-2	KÖRHANDTAGSRÖR std kpl	8-9
9	10795	FJÄDERSNÄPP typ 2	
10	81340	SKRUV K6S M6x30 FZB	
11	81783-1	ÄNDHYLSA M5 hölje 5, förpackning 10 st	
12	13836	VAJER / HÖLJE / ÄNDHYLSA kpl	11-13
12	82471	VAJER handbroms 1300	
13	82492	HÖLJE broms 1100 sv.	
14	30283-1	BYGEL körbygel sb38	14-15
	10283-1	BYGEL körbygel sb45	14-15
	18283-1	BYGEL körbygel sb52	14-15
15	13710	KÖRBYGELSKYDD Par	
16	81340	SKRUV K6S M6x30 FZB	
		Till körbygel med förlängt körhandtagsrör 12 cm	
8	10289-9	KÖRHANDTAGSRÖR förlängt kpl	
12	13836-5	VAJER / HÖLJE / ÄNDHYLSA kpl +15 cm	11-13
12	82474	VAJER handbroms 1440	
13	82495	HÖLJE broms 1250 sv.	

Körbygel sb38, sb45, sb52

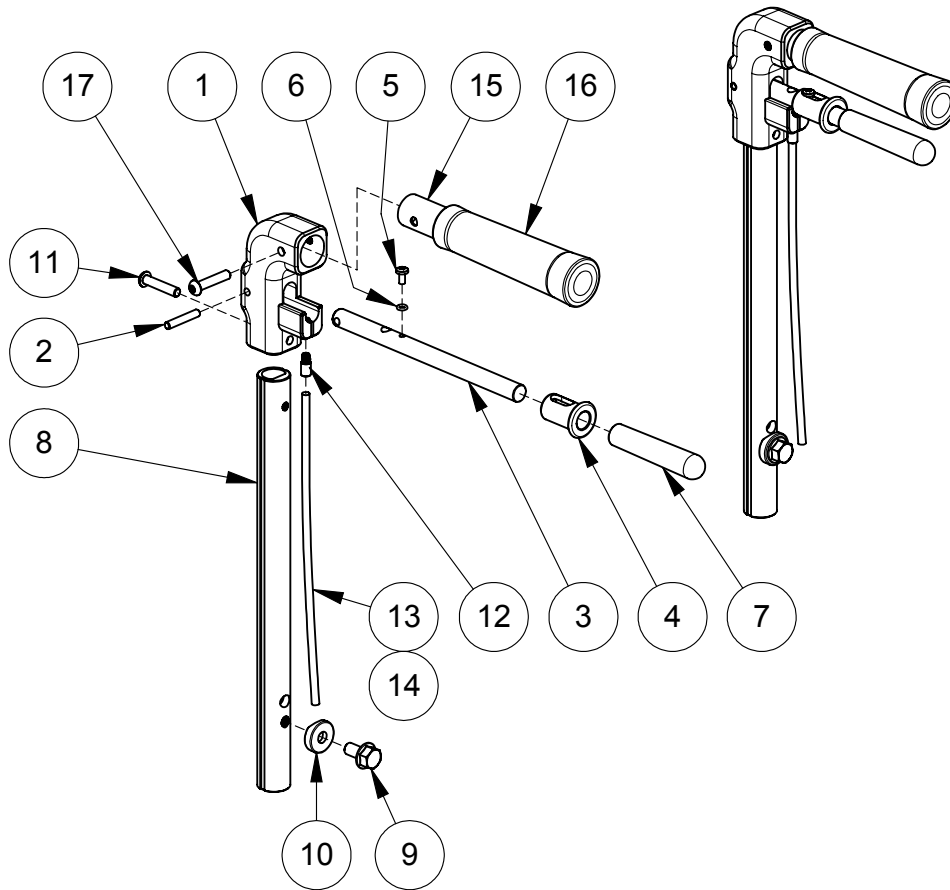
Denna ritning får ej kopieras eller överlätas utan tillstånd av Hantverksdesign & Rehab.prod. AB



Pos.	Art.nr.	Benämning	Inkl.
1	10290	KÖRHANDTAG Separata par, kpl	1-17
1	10290-5	KÖRHANDTAG Separata förl. 12 cm par, kpl	1-17
2	10288-9	LEDTAPP bromshandtag	
3	13847-5	BROMSHANDTAG kpl	3-7
4	13848	LÅSHYLSA bromshandtag	
5	81154	SKRUV MRX 4x8 spiral	
6	82407	O-RING 3.69x1.78 NBR	
7	82159	HANDTAG Softex 12 mm	
8	10289-2	KÖRHANDTAGSRÖR std kpl	8-9
9	81191	SKRUV M6SF M8x16	
10	10279-5	BRICKA Körhandtagsrör	
11	81340	SKRUV K6S M6x30 FZB	
12	81783-1	ÄNDHYLSA M5 hölje 5, förpackning 10 st	
13	13836	VAJER / HÖLJE / ÄNDHYLSA kpl	12-14
13	82471	VAJER handbroms 1300	
14	82492	HÖLJE broms 1100 sv.	
15	10295	HANDTAG separata sats kpl	15, 16, 17
	10284-1	HANDTAG med skydd till separat körhandtag	15-16
17	81340	SKRUV K6S M6x30 FZB	
		Till körhandtag med förlängt körhandtagsrör 12 cm	
8	10289-9	KÖRHANDTAGSRÖR förlängt kpl	
13	13836-5	VAJER / HÖLJE / ÄNDHYLSA kpl +15 cm	12-14
13	82474	VAJER handbroms 1440	
14	82495	HÖLJE broms 1250 sv.	

Körhandtag separata

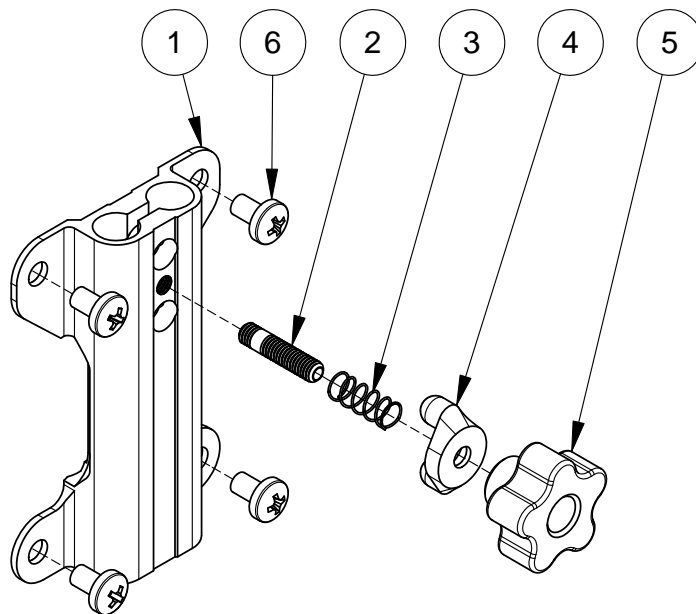
Denna ritning får ej kopieras eller överlätas utan tillstånd av Hantverksdesign & Rehab.prod. AB



Pos.	Art.nr.	Benämning	Inkl.
1	12731-1	HUVUDSTÖDSFÄSTE komp	1-6
2		PINNSKRUV typ Elesä	
3	81869	FJÄDER benstöd	
4	12413-5	KLÄMBRICKA h-stöd	
5	81928	RATT VCT.32 M6 Elesä	
6	81121	SKRUV MRX 6x10 FZB	

Huvudstödsfäste

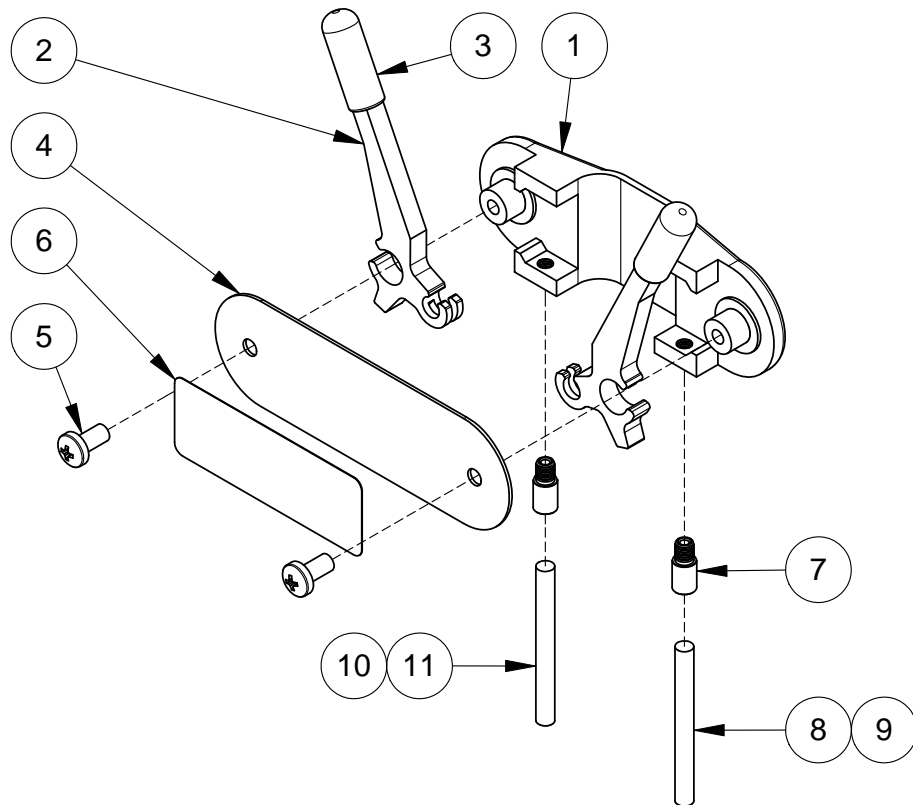
Denna ritning får ej kopieras eller överlätas utan tillstånd av Hantverksdesign & Rehab.prod. AB



Pos.	Art.nr.	Benämning	Inkl.
	11280	VAJERREGLAGE std	1-11
	11 280-2	VAJERREGLAGE +10, till ryggplatta +10 cm	1-11
	11 280-3	VAJERREGLAGE +20, till ryggplatta +20 cm	
	11 280-4	VAJERREGL. mod. -98	
	11 280-5	VAJERREGLAGE barn	
2	11281-1	SPAK vajerregl. kpl	
5	81104	SKRUV MRX 5x10	
7	81783-1	ÄNDHYLSA M5 hölje 5, förpackning 10 st	
		Till reglage 11280	
8	11276-5	VAJER / HÖLJE / ÄNDHYLSA tipp std	7 - 9
8	82 478	VAJER tipp, längd 1170	
9	82 494	HÖLJE tipp, längd 1050 svart	
10	11266-5	VAJER / HÖLJE / ÄNDHYLSA gasfjäder std	7, 10 - 11
10	82 477	VAJER gasfjäder, längd 970	
11	82 493	HÖLJE gasfjäder, längd 850 svart	
		Till reglage 11280-2	
8	11275-6	VAJER / HÖLJE / ÄNDHYLSA tipp +10 cm	7 - 9
8	82478-5	VAJER tipp 1270	
9	82 497	HÖLJE tipp längd 1150 svart	
10	11265-6	VAJER / HÖLJE / ÄNDHYLSA gasfjäder +10 cm	7, 10 - 11
10	82477-5	VAJER gasfjäder, längd 1070	
11	82 496	HÖLJE gasfjäder längd 950 svart	
		Till reglage 11280-3	
8	11275-7	VAJER / HÖLJE / ÄNDHYLSA tipp +20 cm	7 - 9
8	82 479	VAJER tipp, längd 1370	
9	82 495	HÖLJE tipp, längd 1250 svart	
10	11265-7	VAJER / HÖLJE / ÄNDHYLSA gasfjäder+20 cm	7, 10 - 11
10	82 478	VAJER gasfjäder, längd 1170	
11	82 494	HÖLJE gasfjäder, längd 1050 svart	
		Till reglage 11280-4	
8 / 10	11276-5	VAJER/HÖLJE/ÄNDHYLSA tipp/gasfjäder, kpl	7 - 9 / 7, 10 - 11
8 / 10	82 478	VAJER tipp/gasfjäder, längd 1170	
9 / 11	82 494	HÖLJE tipp/gasfjäder, längd 1050 svart	
		Till reglage 11280-5	
8 / 10	11266-5	VAJER/HÖLJE/ÄNDHYLSA tipp/gasfjäder, kpl	7 - 9 / 7, 10 - 11
8 / 10	82 477	VAJER tipp/gasfjäder, längd 970	
9 / 11	82 493	HÖLJE tipp/gasfjäder, längd 850 svart	

Vajerreglage

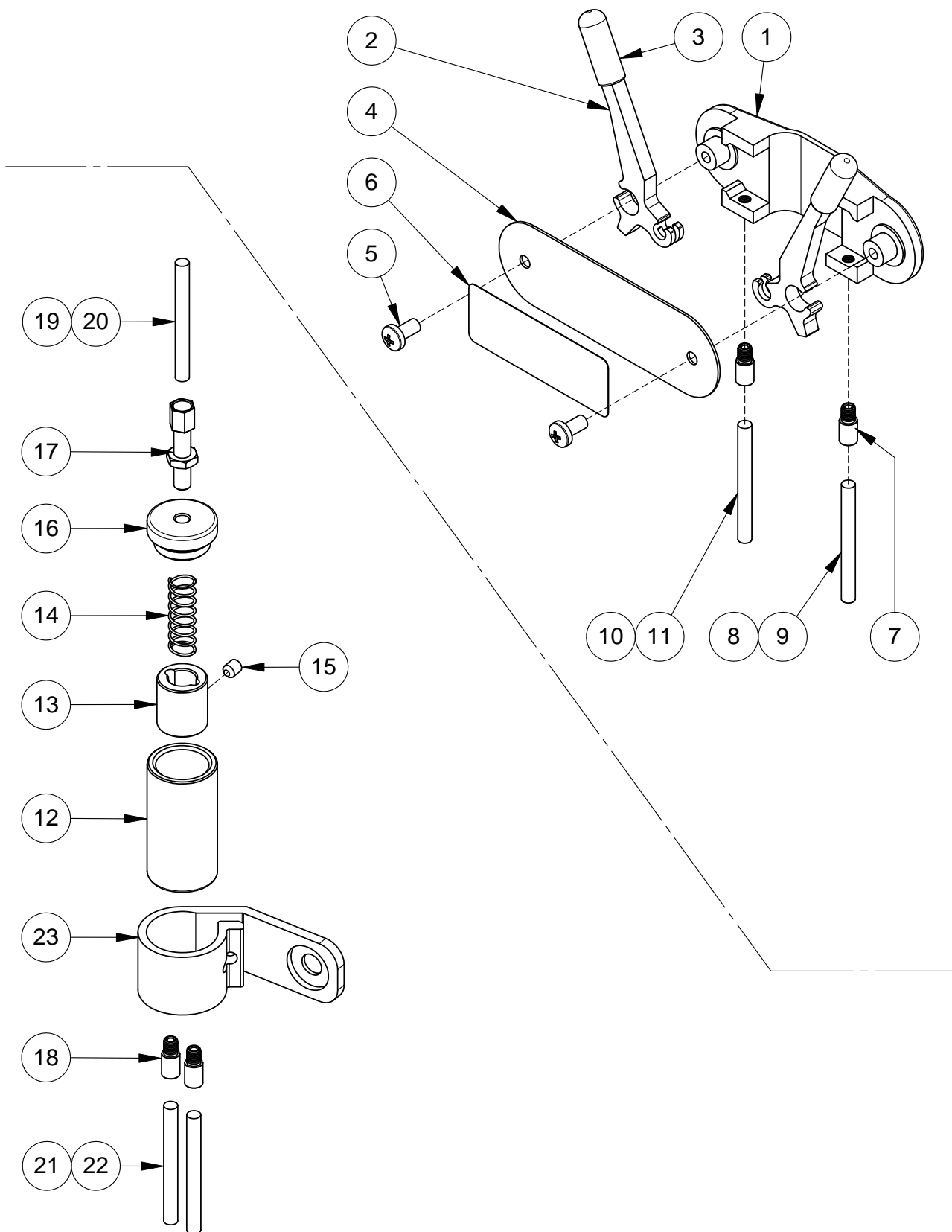
Denna ritning får ej kopieras eller överlätas utan tillstånd av Hantverksdesign & Rehab.prod. AB



Pos.	Art.nr.	Benämning	Inkl.
	11282-1	VAJERREGLAGE sb52	1-22
2	11281-1	SPAK vajerregl. kpl	2-3
5	81104	SKRUV MRX 5x10	
7	81783-1	ÄNDHYLSA M5 hölje 5, förpackning 10 st	
10	11266-5	VAJER / HÖLJE / ÄNDHYLSA gasfjäder std	7, 10 - 11
10	82 477	VAJER gasfjäder, längd 970	
11	82 493	HÖLJE gasfjäder, längd 850 svart	
21	82473	VAJER tipp 1170 rf	
22	82494	HÖLJE tipp 1050 svart, klipps till längd 750	

Vajerreglage och Delningsstycke, sb52

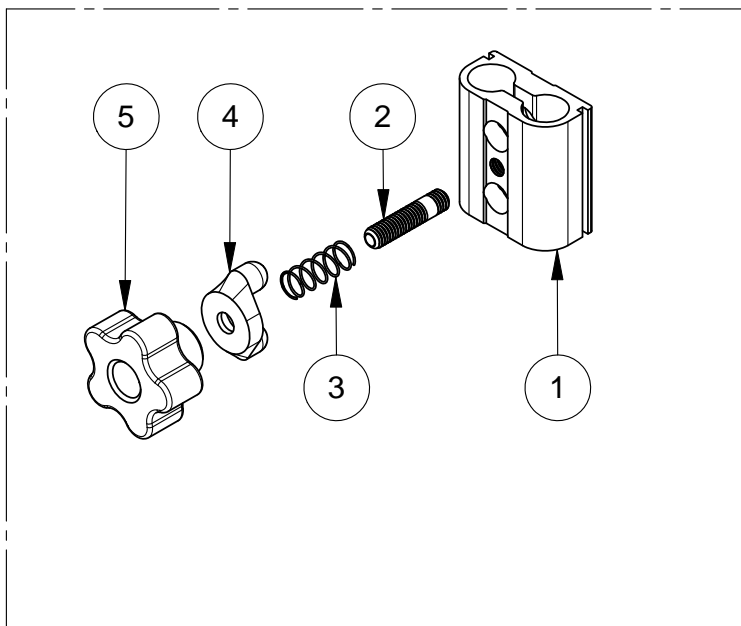
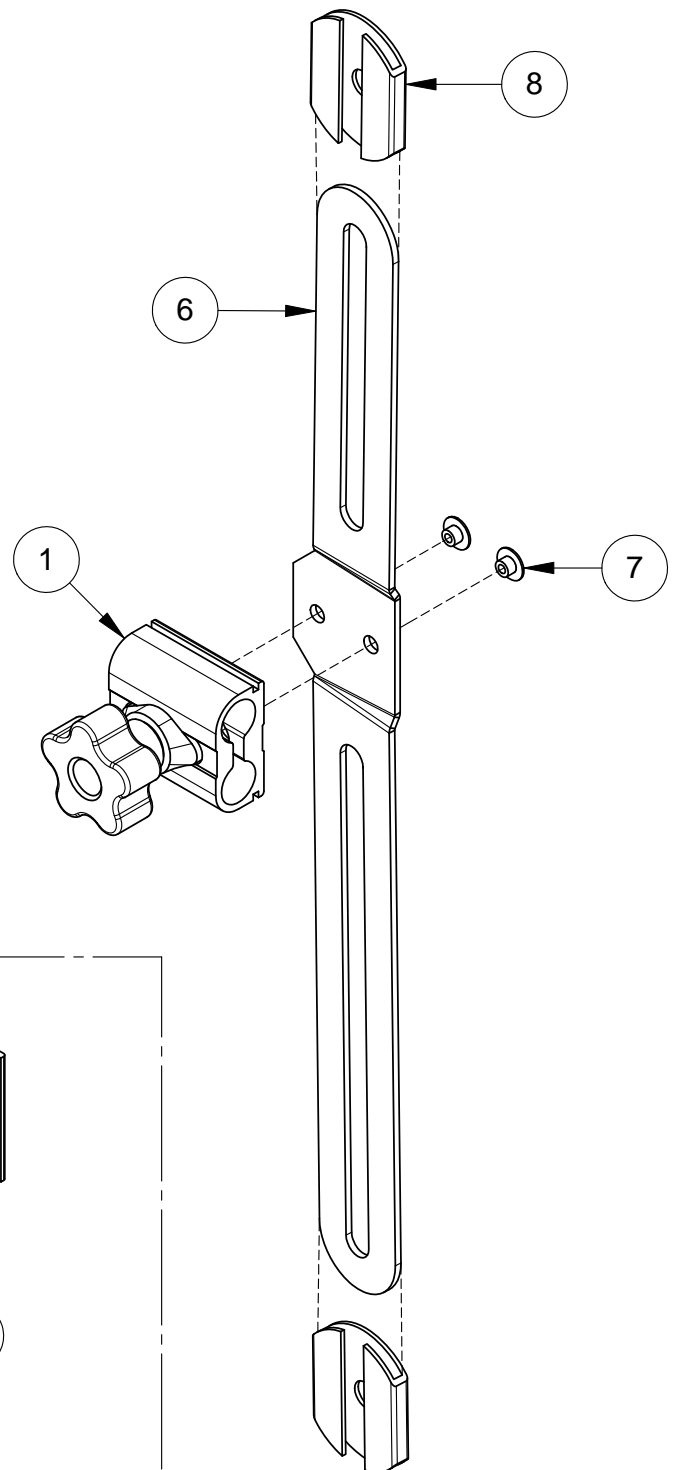
Denna ritning får ej kopieras eller överlätas utan tillstånd av Hantverksdesign & Rehab.prod. AB



Pos.	Art.nr.	Benämning	Inkl.
	13190-5	BÅLSTÖDSFÄSTE par komplett	1-9
	13191-2	BÅLSTÖDSFÄSTE höger komplett	1-9
	13191-3	BÅLSTÖDSFÄSTE vänster komplett	1-9
8	13199-1	PLASTHYLSA bålstödsfäste, förpackning 4 st	

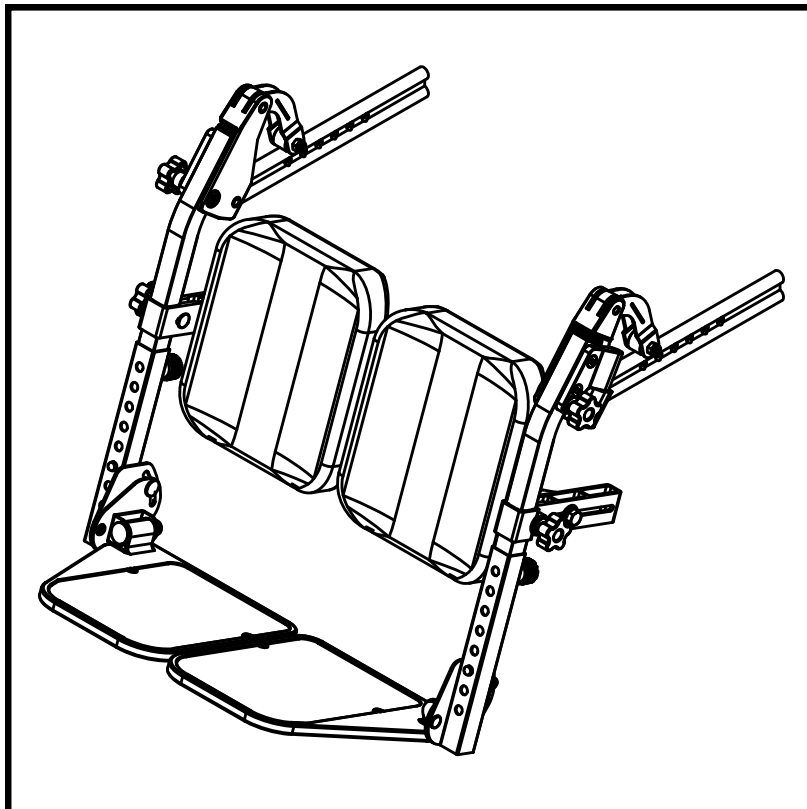
Bålstödsfäste

Denna ritning får ej kopieras eller överlätas utan tillstånd av Hantverksdesign & Rehab.prod. AB



Reservdelista

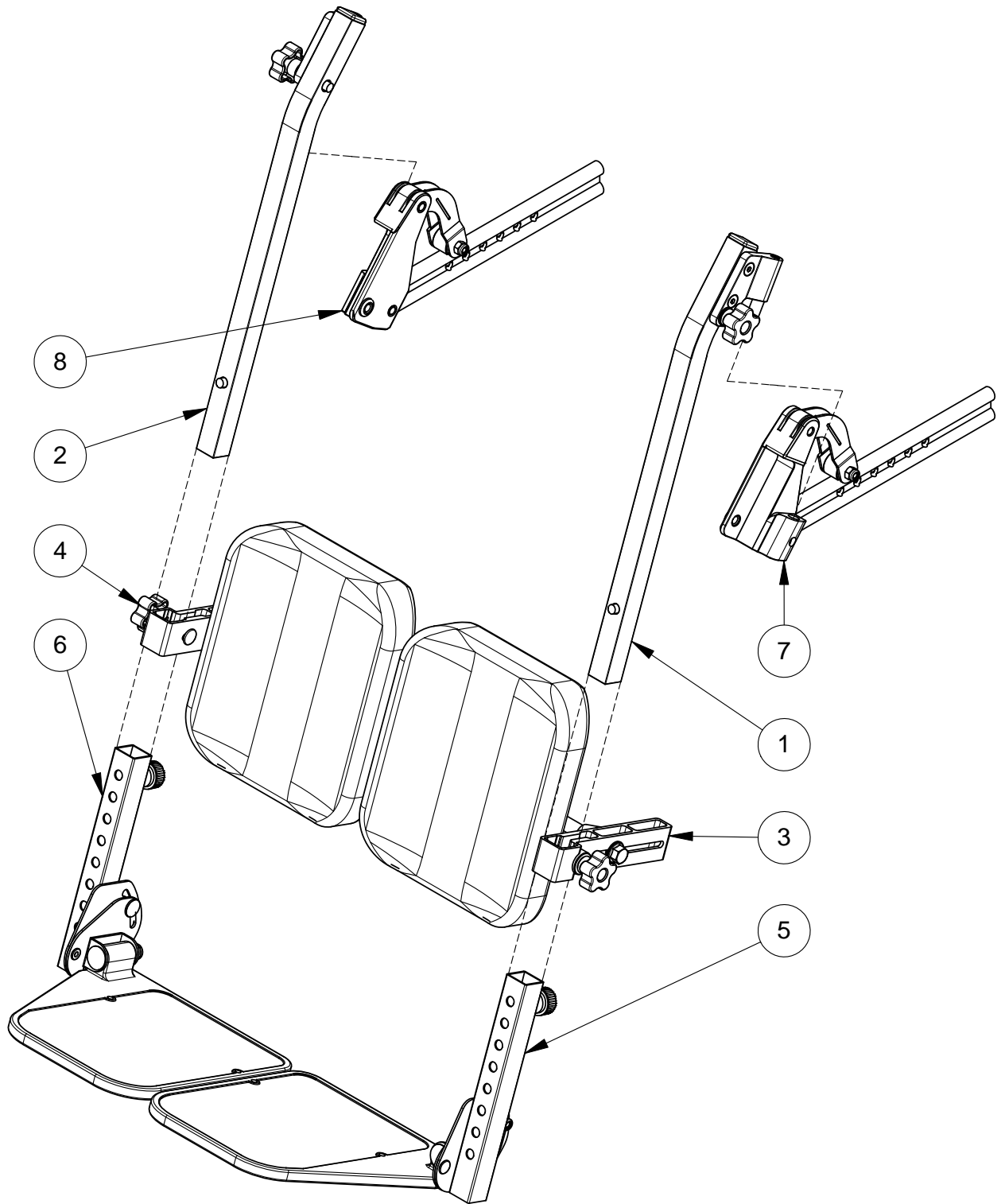
Sektion D, Benstöd



Pos.	Art.nr.	Benämning	Inkl.
1		Benstödsrör vänster, komplett	se blad 3.1
2		Benstödsrör höger, komplett	se blad 3.1
3		Vadstöd vänster, komplett	se blad 5.1
4		Vadstöd höger, komplett	se blad 5.1
5		Fotstöd vänster, komplett	se blad 4.1
6		Fotstöd höger, komplett	se blad 4.1
7		Knäled vänster	se blad 2.1
8		Knäled höger	se blad 2.1

Benstöd, delat, avtagbart

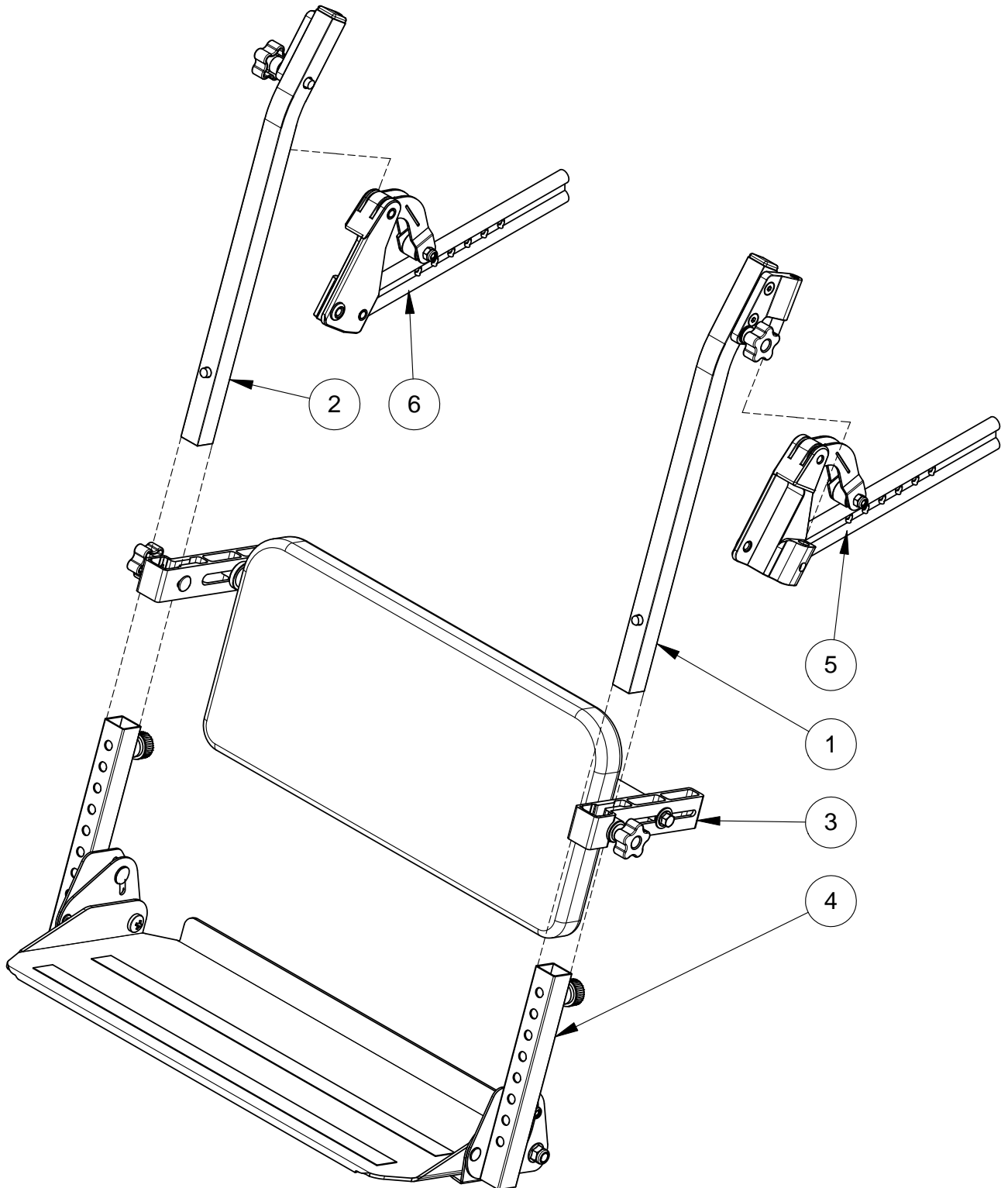
Denna ritning får ej kopieras eller överlåtas utan tillstånd av Hantverksdesign & Rehab.prod. AB



Pos.	Art.nr.	Benämning	Inkl.
1		Benstödsrör vänster, komplett	se blad 3.1
2		Benstödsrör höger, komplett	se blad 3.1
3		Vadstöd helt, komplett	se blad 5.2
4		Fotstöd helt, komplett	se blad 4.2
5		Knäled vänster	se blad 2.1
6		Knäled höger	se blad 2.1

Benstöd, helt

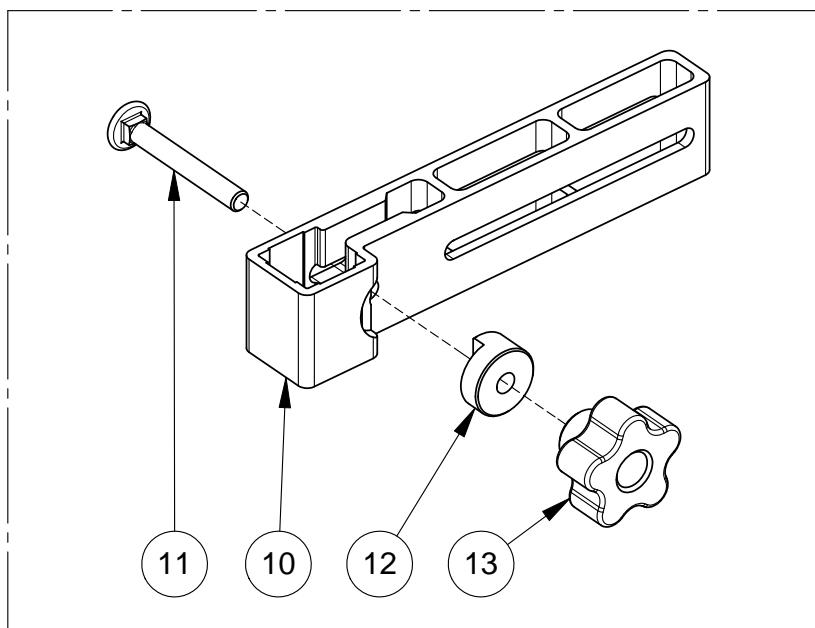
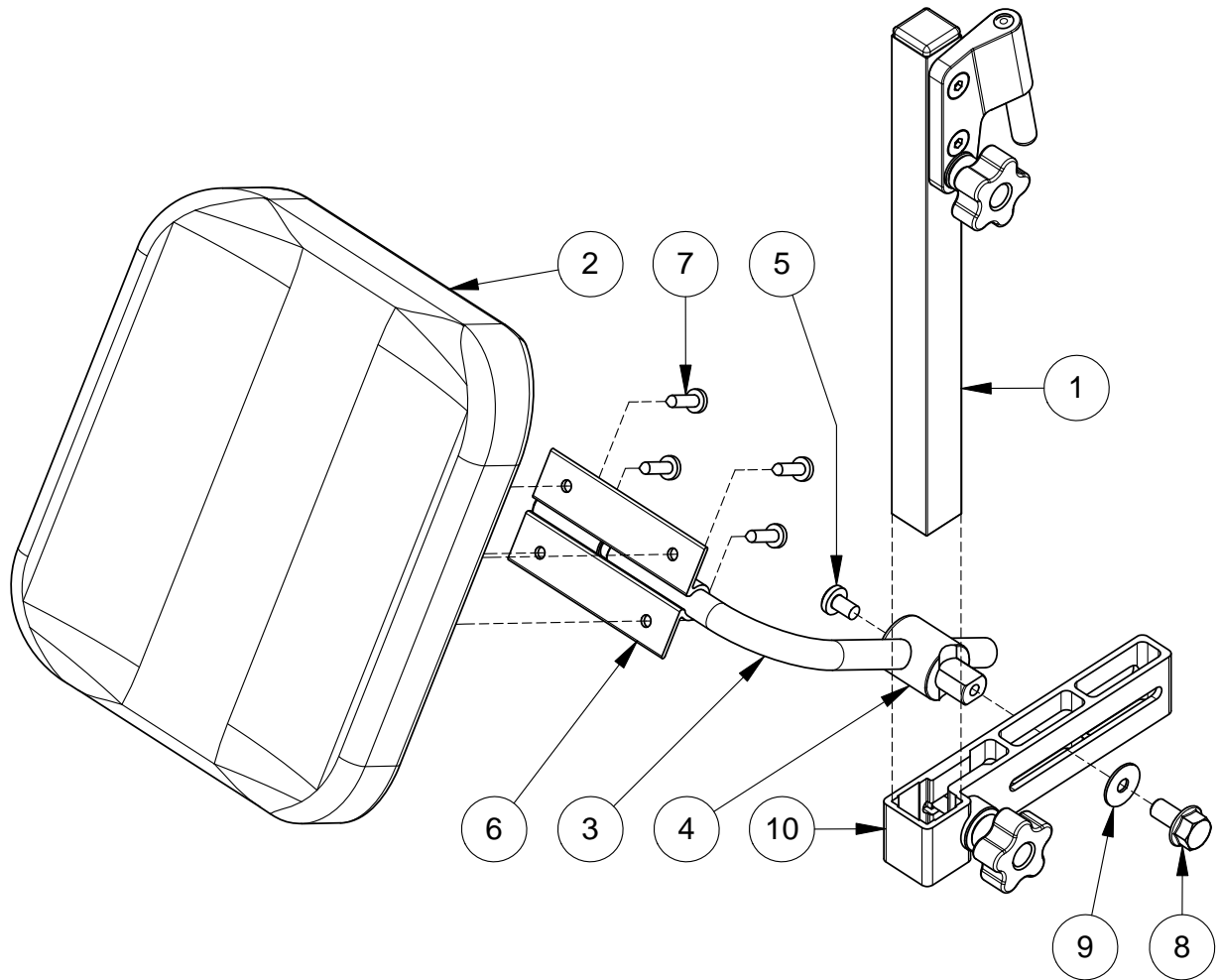
Denna ritning får ej kopieras eller överlätas utan tillstånd av Hantverksdesign & Rehab.prod. AB



Pos.	Art.nr.	Benämning	Inkl.
	16735-5	Amputationsbenstöd vänster, sb45, mörkgrå	
	16745-5	Amputationsbenstöd höger, sb45, mörkgrå	
	26735-5	Amputationsbenstöd vänster, sb38, mörkgrå	
	26745-5	Amputationsbenstöd höger, sb38, mörkgrå	
	18735-5	Amputationsbenstöd vänster, sb52, svart	
	18745-5	Amputationsbenstöd höger, sb52, svart	
1	16734-5	Benstödsrör amputation, vänster	
	16744-5	Benstödsrör amputation, höger	
2	12560-5	VADPLATTA delad sb45, mörkgrå	
	46395-5	KLÄDSEL vadpl delad sb45, mörkgrå	
2	22560-5	VADPLATTA delad sb38, mörkgrå	
	46399-5	KLÄDSEL vadpl delad sb38, mörkgrå	
2	18560	VADPLATTA delad sb52, svart	
	48395-5	KLÄDSEL vadpl delad sb52,svart	
5	81121	SKRUV MRX 6x10 FZB	
6	12545-5	VADPLATTSKLAMMER pl.	
7	81415-1	SKRUV trä 5x20 poz, förpackning 10 st	
8	81194	SKRUV M6SF M6x16 FZB	
9	81620	BRICKA NB 6x19x1 sv.	
10	11796-5	VADPLATTSFÄSTE kompl	10-13

Benstöd, amputation

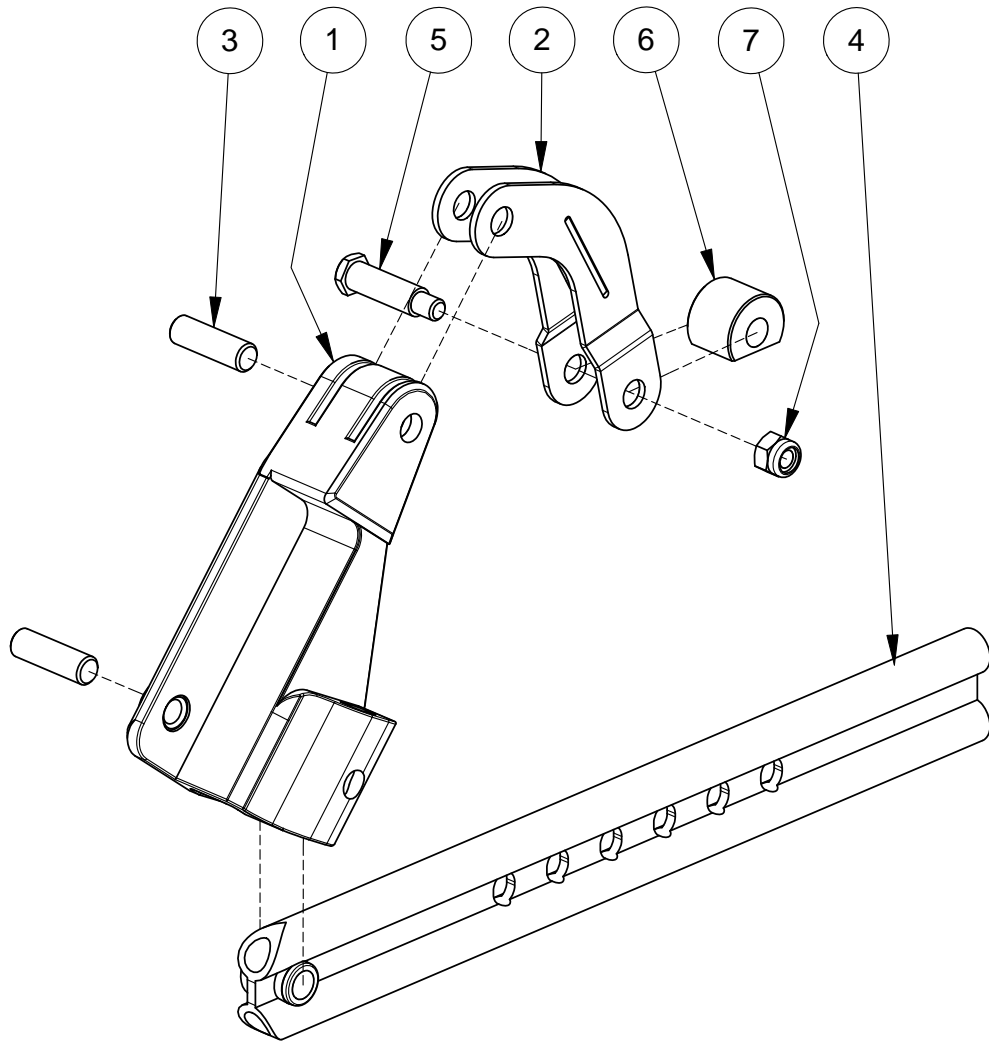
Denna ritning får ej kopieras eller överlätas utan tillstånd av Hantverksdesign & Rehab.prod. AB



Pos.	Art.nr.	Benämning	Inkl.
	16716	KNÄLED vänster -03 komplett	1-7
	16726	KNÄLED höger -03 komplett	1-7
	36716	KNÄLED Barn vänster -03 komplett	1-7
	36726	KNÄLED Barn höger -03 komplett	1-7
3	11755-8	LEDTAPP lättrad	
4	11762-1	TELESKOPRÖR std -06	
	31762-5	TELESKOPRÖR Barn	
5	11756	LEDSKRUV M6	
6	11736	DISTANS benst.länk	
7	81522	MUTTER Låsmutter M6	
	81522-1	MUTTER Låsmutter M6, förpackning 10 st	

Knäled

Denna ritning får ej kopieras eller överlätas utan tillstånd av Hantverksdesign & Rehab.prod. AB



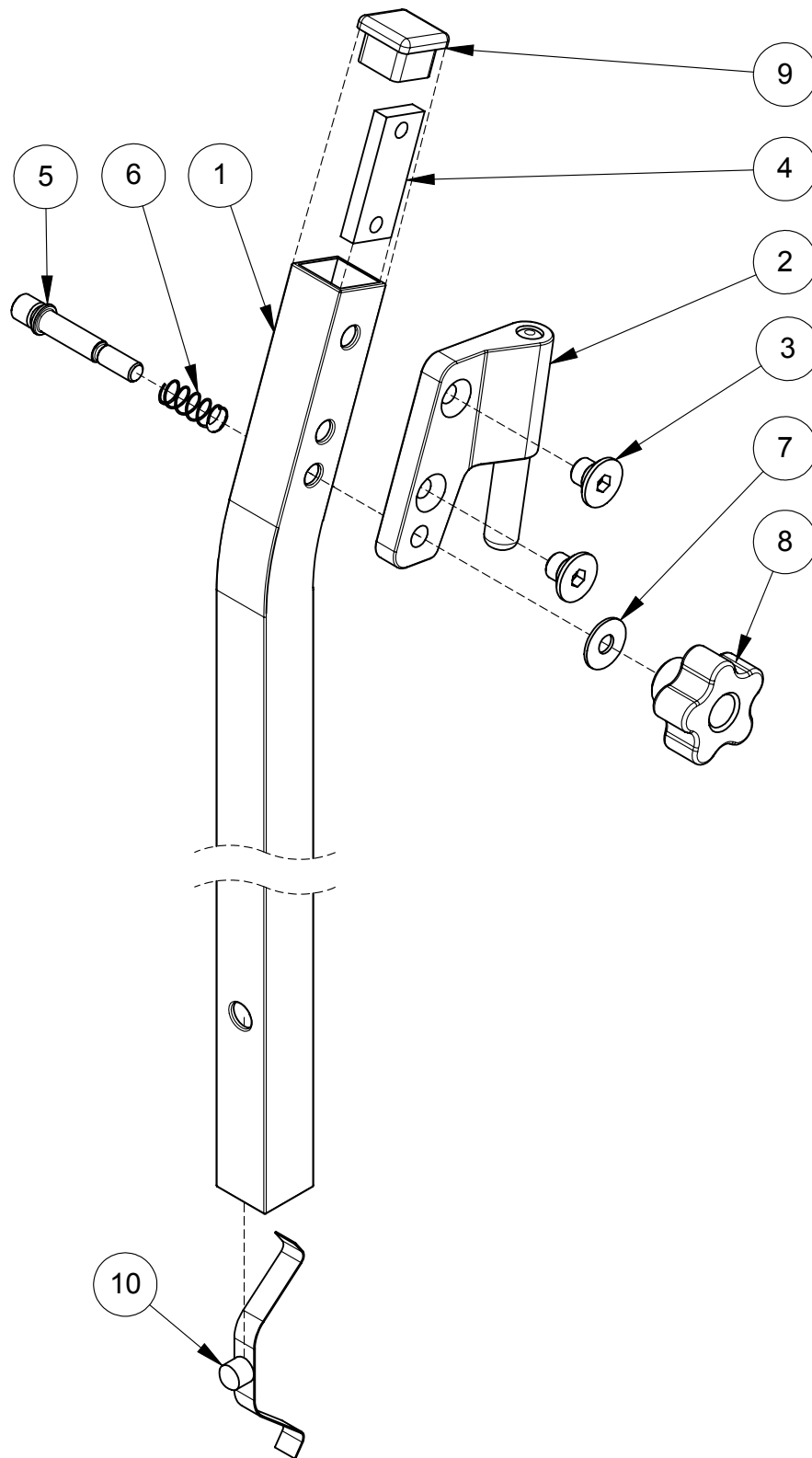
Pos.	Art.nr.	Benämning	Inkl.
	16755	BENSTÖDSRÖR std vänster kompl	1-10
	16750	BENSTÖDSRÖR std höger kompl	1-10
	36755	BENSTÖDSRÖR Barn std vänster kompl	1-10
	36750	BENSTÖDSRÖR Barn std höger kompl	1-10
	16761	BENSTÖDSRÖR 90 grader vänster kompl	1-10
	16762	BENSTÖDSRÖR 90 grader höger kompl	1-10
	36761	BENSTÖDSRÖR 90 grader Barn vänster kompl	1-10
	36762	BENSTÖDSRÖR 90 grader Barn höger kompl	1-10
	16755-5	BENSTÖDSRÖR Rak vänster kompl	1-10
	16750-5	BENSTÖDSRÖR Rak höger kompl	1-10

Skissen visar 16755 BENSTÖDSRÖR std vänster kompl

9	82108-5 82108-1	TÄCKPLUGG 20x20 mgrå TÄCKPLUGG 20x20 mgrå, förpackning 10 st
10	10790 10790-1	FJÄDERSNÄPP typ 1 FJÄDERSNÄPP typ 1, förpackning 5 st

Benstödsrör

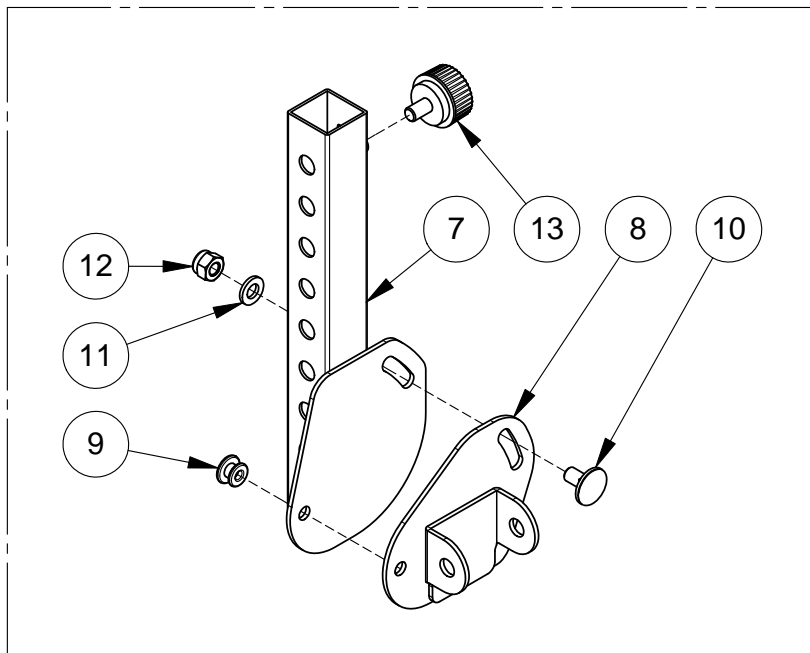
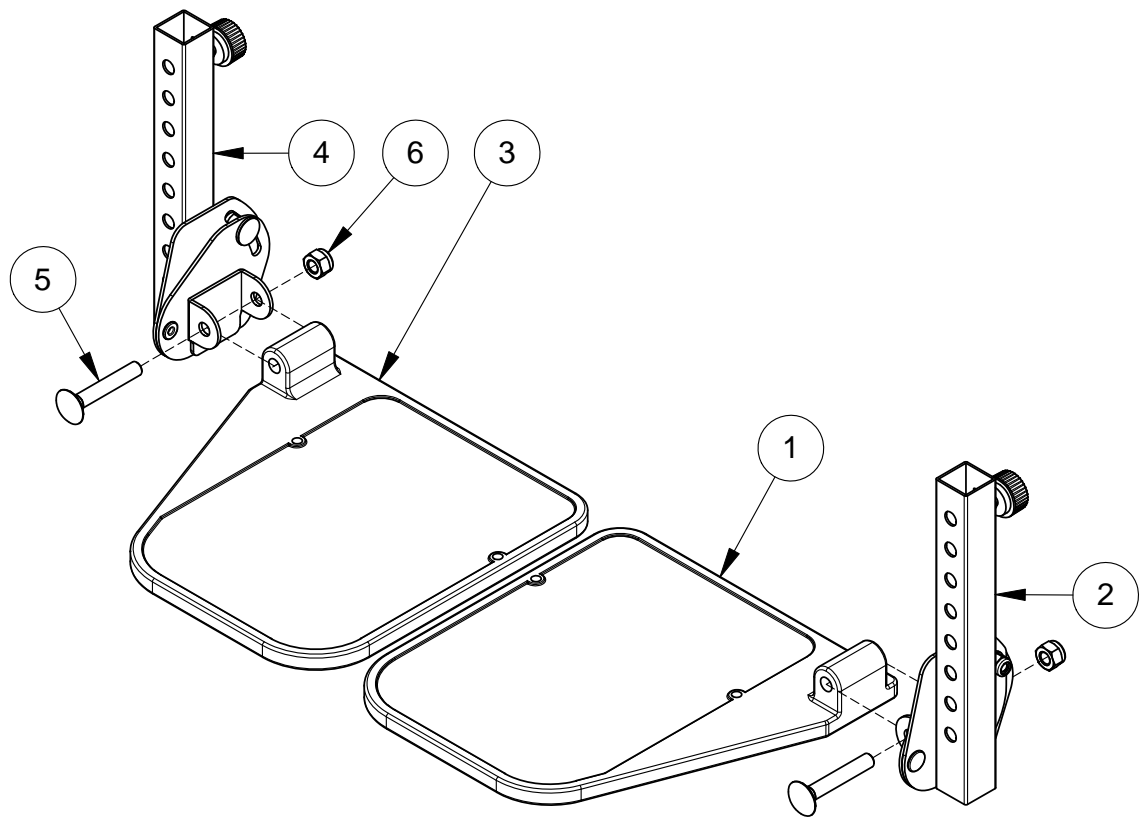
Denna ritning får ej kopieras eller överlåtas utan tillstånd av Hantverksdesign & Rehab.prod. AB



Pos.	Art.nr.	Benämning	Inkl.
	11907	FOTSTÖD sb45 vinkelställbara, par, mörkgrå	1-6
	11908	FOTSTÖD sb45 vinkelställbar, höger, mörkgrå	3-6
	11909	FOTSTÖD sb45 vinkelställbar, vänster, mörkgrå	1-2
	21907	FOTSTÖD sb38 vinkelställbara, par, mörkgrå	1-6
	21908	FOTSTÖD sb38 vinkelställbar, höger, mörkgrå	3-6
	21909	FOTSTÖD sb38 vinkelställbar, vänster, mörkgrå	1-2
	18907	FOTSTÖD sb52 vinkelställbara, par, svart	1-6
	18908	FOTSTÖD sb52 vinkelställbar, höger, svart	3-6
	18909	FOTSTÖD sb52 vinkelställbar, vänster, svart	1-2
	31907	FOTSTÖD Barn vinkelställbara, par, mörkgrå	1-6
	31908	FOTSTÖD Barn vinkelställbar, höger, mörkgrå	3-6
	31909	FOTSTÖD Barn vinkelställbar, vänster, mörkgrå	1-2
1	11910	FOTPLATTA sb45 vänster, mörkgrå	
3	11920	FOTPLATTA sb45 höger, mörkgrå	
1	21910	FOTPLATTA sb38 vänster, mörkgrå (även barn)	
3	21920	FOTPLATTA sb38 höger, mörkgrå (även barn)	
1	11910-6	FOTPLATTA sb52 vänster, svart	
3	11920-6	FOTPLATTA sb52 höger, svart	
2	10930	FOTPLATTSHÅLLARE vänster komplett, mörkgrå	7-13
4	10940	FOTPLATTSHÅLLARE höger komplett, mörkgrå	7-13
2	10930-6	FOTPLATTSHÅLLARE vänster komplett, svart	7-13
4	10940-6	FOTPLATTSHÅLLARE höger komplett, svart	7-13
2	30930	FOTPLATTSHÅLLARE Barn vänster kompl, mörkgrå	7-13
4	30940	FOTPLATTSHÅLLARE Barn höger kompl, mörkgrå	7-13
5	81215	SKRUV DIN 607 M8x50	
6	81523-1	MUTTER Låsm M8 FZB , förpackning 10 st	
10	81335	BULT MVBF M6x12 FZB	
11	81624	BRICKA TBRB 8,4x16x3	
12	81522-1	MUTTER Låsmutter M6, förpackning 10 st	
13	82314	LETTERSKRUV	

Fotstöd, delat

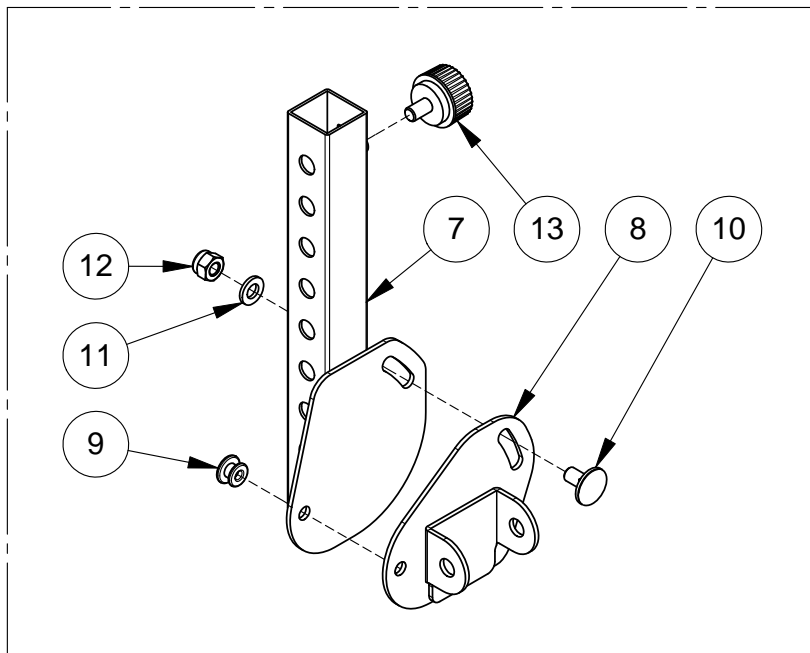
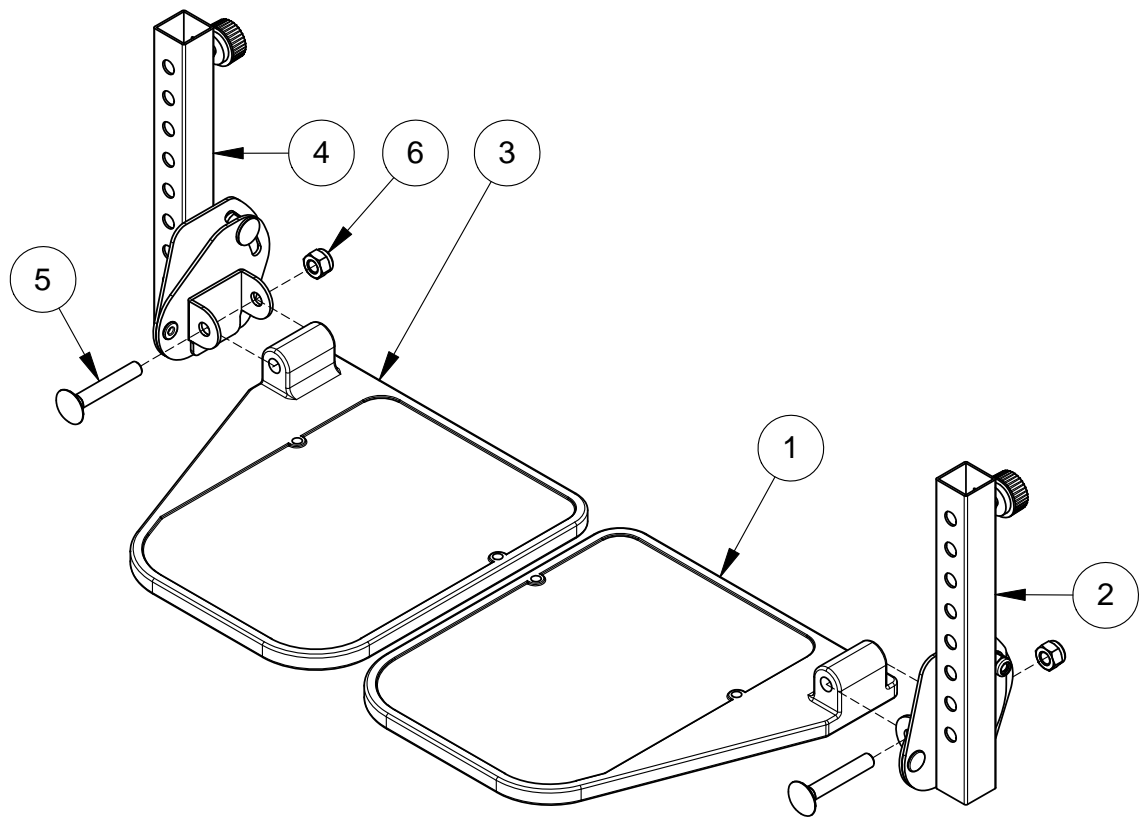
Denna ritning får ej kopieras eller överlätas utan tillstånd av Hantverksdesign & Rehab.prod. AB



Pos.	Art.nr.	Benämning	Inkl.
	14903	FOTSTÖD sb45 avkortade, par, mörkgrå	1-6
	14902	FOTSTÖD sb45 avkortad, höger, mörkgrå	3-6
	14901	FOTSTÖD sb45 avkortad, vänster, mörkgrå	1-2
	14907	FOTSTÖD sb45 förlängda, par, mörkgrå	1-6
	14908	FOTSTÖD sb45 förlängd, höger, mörkgrå	3-6
	14909	FOTSTÖD sb45 förlängd, vänster, mörkgrå	1-2
	24907	FOTSTÖD sb38 förlängda, par, mörkgrå	1-6
	24908	FOTSTÖD sb38 förlängd, höger, mörkgrå	3-6
	24909	FOTSTÖD sb38 förlängd, vänster, mörkgrå	1-2
	28907	FOTSTÖD sb52 förlängda, par, svart	1-6
	28908	FOTSTÖD sb52 förlängd, höger, svart	3-6
	28909	FOTSTÖD sb52 förlängd, vänster, svart	1-2
1	11910	FOTPLATTA sb45 vänster, mörkgrå	
3	11920	FOTPLATTA sb45 höger, mörkgrå	
1	21910	FOTPLATTA sb38 vänster, mörkgrå (även barn)	
3	21920	FOTPLATTA sb38 höger, mörkgrå (även barn)	
1	11910-6	FOTPLATTA sb52 vänster, svart	
3	11920-6	FOTPLATTA sb52 höger, svart	
2	14 930	FOTPLATTSHÅLLARE förlängd vänster kpl, mörkgrå	7-13
4	14 940	FOTPLATTSHÅLLARE förlängd höger kpl, mörkgrå	7-13
2	14930-6	FOTPLATTSHÅLLARE förlängd vänster kpl, svart	7-13
4	14940-6	FOTPLATTSHÅLLARE förlängd höger kpl, svart	7-13
2	30 930	FOTPLATTSHÅLLARE Barn/avkortad vänster mörkgrå	7-13
4	30 940	FOTPLATTSHÅLLARE Barn/avkortad höger mörkgrå	7-13
5	81 215	SKRUV DIN 607 M8x50	
6	81523-1	MUTTER Låsm M8 FZB , förpackning 10 st	
10	81335	BULT MVBF M6x12 FZB	
11	81624	BRICKA TBRB 8,4x16x3	
12	81522-1	MUTTER Låsmutter M6, förpackning 10 st	
13	82 314	LETTERSKRUV	

Fotstöd, delat

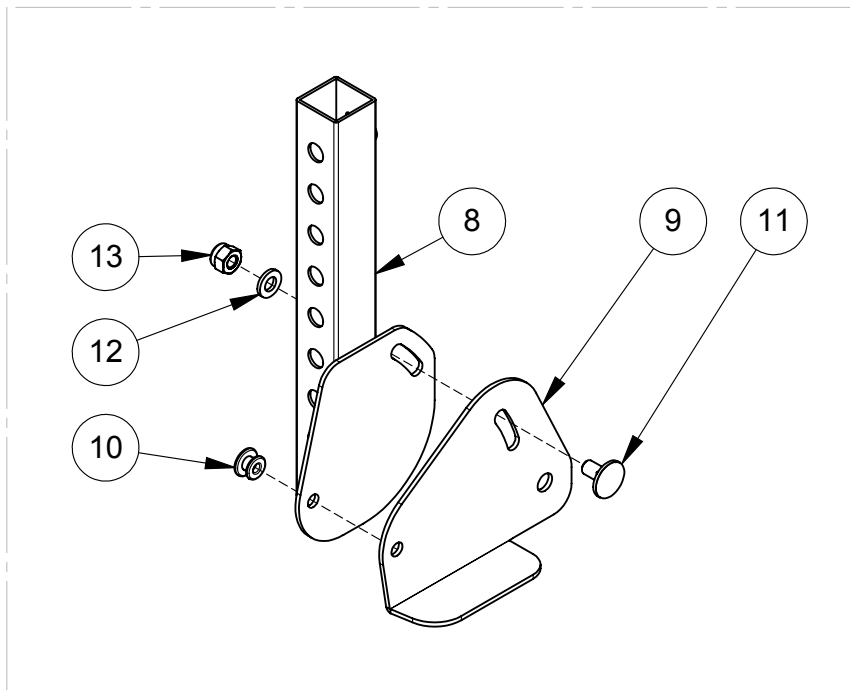
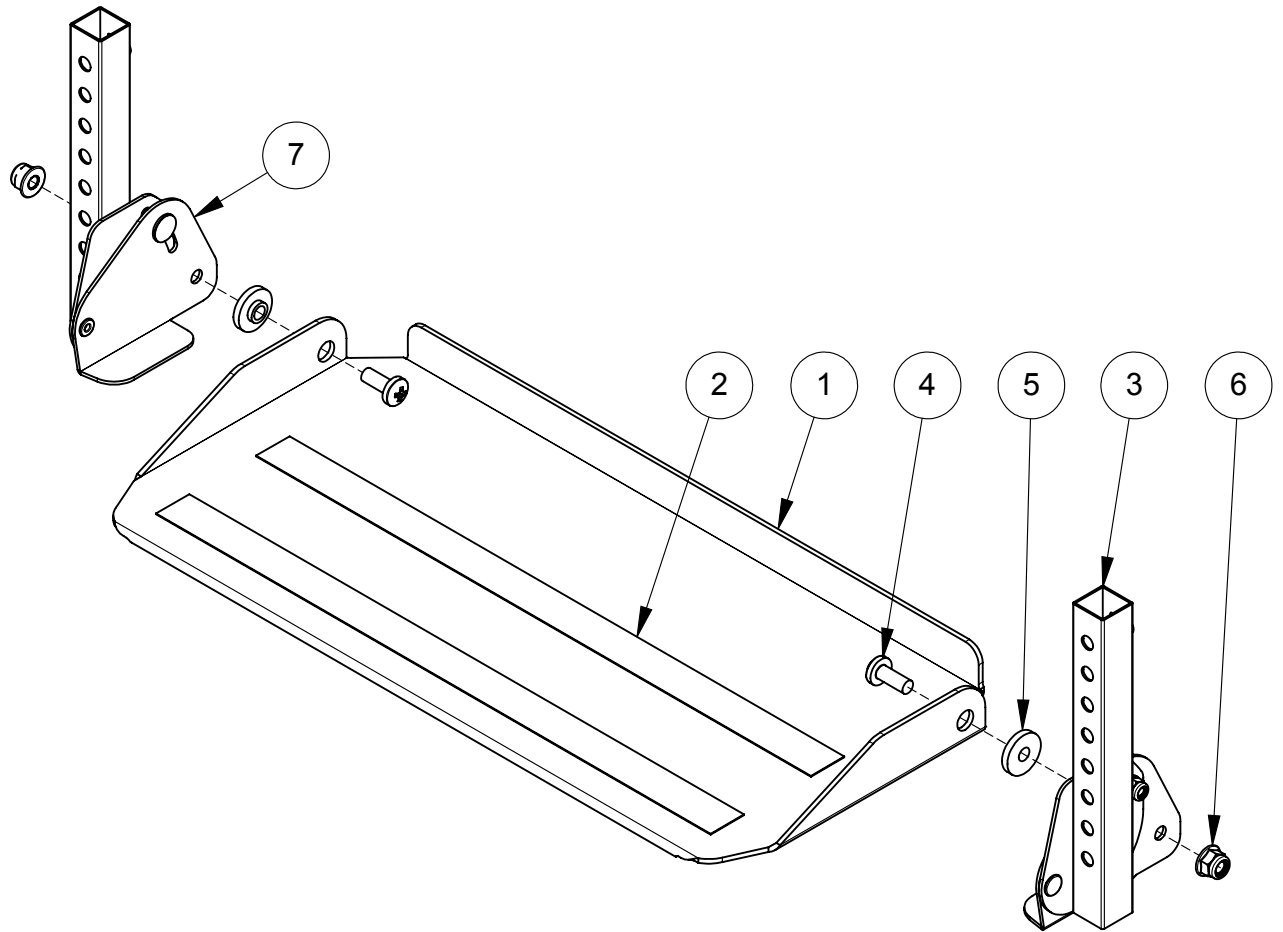
Denna ritning får ej kopieras eller överlätas utan tillstånd av Hantverksdesign & Rehab.prod. AB



Pos.	Art.nr.	Benämning	Inkl.
	21950	FOTSTÖD helt sb38, komplett, mörkgrå	1-14
	11950	FOTSTÖD helt sb45, komplett, mörkgrå	1-14
	18950	FOTSTÖD helt sb52, komplett, svart	1-14
	31950	FOTSTÖD helt Barn, komplett, mörkgrå	1-14
	24950	FOTSTÖD förlängt helt sb38, kpl, mörkgrå	1-14
	14950	FOTSTÖD förlängt helt sb45, kpl, mörkgrå	1-14
	14955	FOTSTÖD avkortat helt sb45, kpl, mörkgrå	1-14
	28950	FOTSTÖD förlängt helt sb52, kpl, svart	1-14
1	30910	FOTPLATTA hel sb38 och barn, mörkgrå	1-2, 4-6
1	10910	FOTPLATTA hel sb45, mörkgrå	1-2, 4-6
1	18910	FOTPLATTA hel sb52, svart	1-2, 4-6
3	14970	FOTPLATTSHÅLLARE förlängd vänster mörkgrå	8-13
7	14960	FOTPLATTSHÅLLARE förlängd höger mörkgrå	8-13
3	14970-6	FOTPLATTSHÅLLARE förlängd vänster svart	8-13
7	14960-6	FOTPLATTSHÅLLARE förlängd höger svart	8-13
3	30970	FOTPLATTSHÅLLARE Barn/avkortad, vänster m-grå	8-13
7	30960	FOTPLATTSHÅLLARE Barn/avkortad, höger m-grå	8-13
3	81345	SKRUV K6S M8x20 FZB	
4	81543	MUTTER DIN 6926 M8	
5	87021-1	Halkskyddstejp 25mm / 1 M	
11	81335	BULT MVBF M6x12 FZB	
12	81624	BRICKA TBRB 8,4x16x3	
13	81522-1	MUTTER Låsmutter M6 , förpackning 10 st	
14	82 314	LETTERSKRUV	

Fotstöd, helt

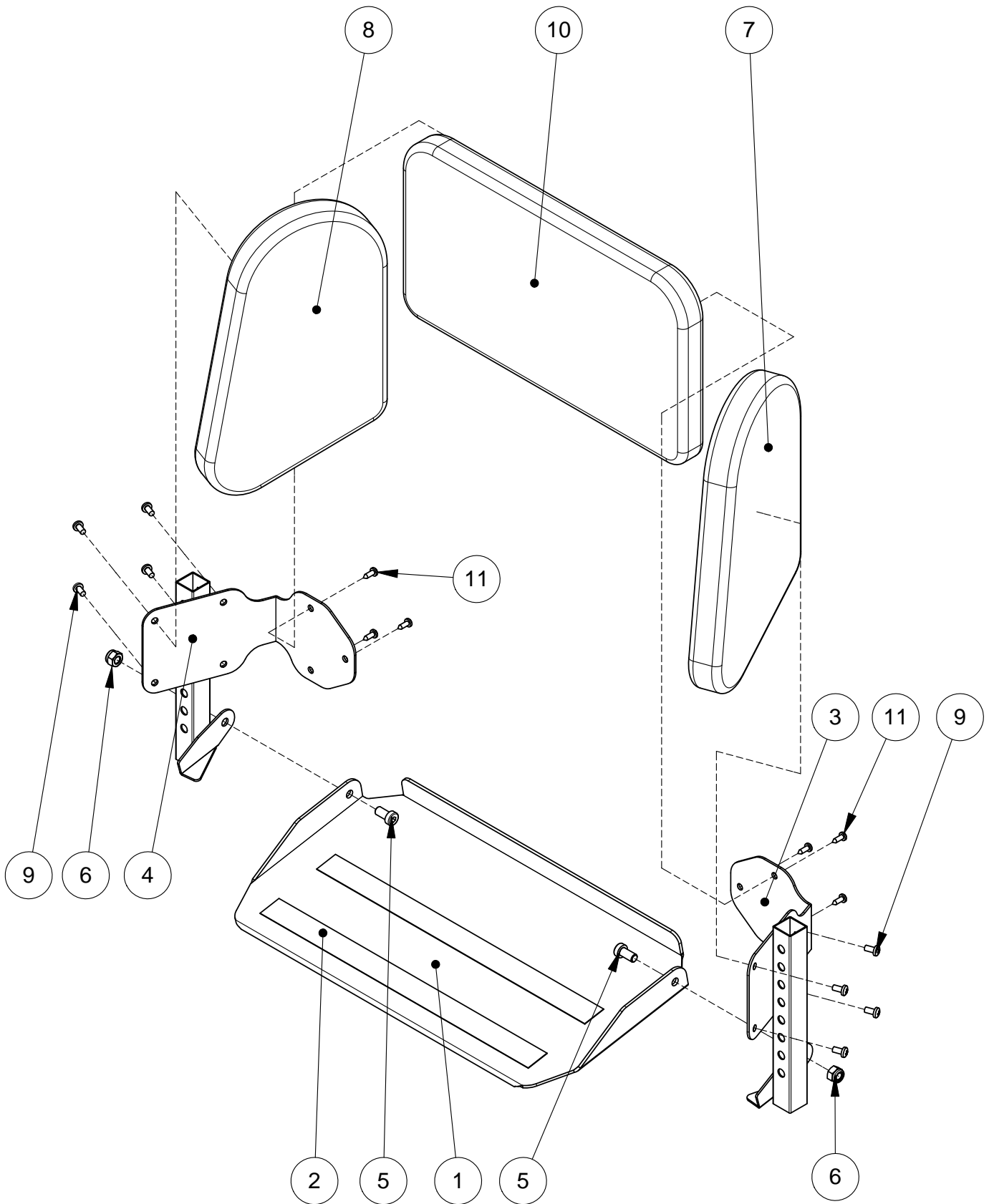
Denna ritning får ej kopieras eller överlämnas utan tillstånd av Hantverksdesign & Rehab.prod. AB



Pos.	Art.nr.	Benämning	Inkl.
	26910	FOTLÅDA sb38, komplett, mörkgrå	1-11
	16910	FOTLÅDA sb45, komplett, mörkgrå	1-11
	18920	FOTLÅDA sb52, komplett, svart	1-11
	36910	FOTLÅDA Barn, komplett, mörkgrå	1-11
	26911	FOTLÅDA förlängd sb38, komplett, mörkgrå	1-11
	16911	FOTLÅDA förlängd sb45, komplett, mörkgrå	1-11
1	30910-5	FOTPLATTA till fotlåda sb38 och barn, mörkgrå	1-2
1	10910-5	FOTPLATTA till fotlåda sb45, mörkgrå	1-2
1	18910-5	FOTPLATTA till fotlåda sb52, svart	1-2
2	87021-1	Halkskyddstejp 25mm / 1 M	
5	81349	SKRUV K6S M8x16 FZB	
6	81543	MUTTER Flänslåsmutter M8 svart	
7	16935	FOTLÅDESIDA vänster mörkgrå	
8	16930	FOTLÅDESIDA höger mörkgrå	
7	16935-6	FOTLÅDESIDA vänster svart, till 18920	
8	16930-6	FOTLÅDESIDA höger svart, till 18920	
9	81104	SKRUV MRX 5x10 FZB	
10	22506	VADPLATTA sb38 mörkgrå	
10	12506	VADPLATTA sb45 mörkgrå	
10	18506	VADPLATTA sb52 svart	
10	32506	VADPLATTA barn mörkgrå	
11	81421	SKRUV trä 4,5x13 FZB	

Fotlåda

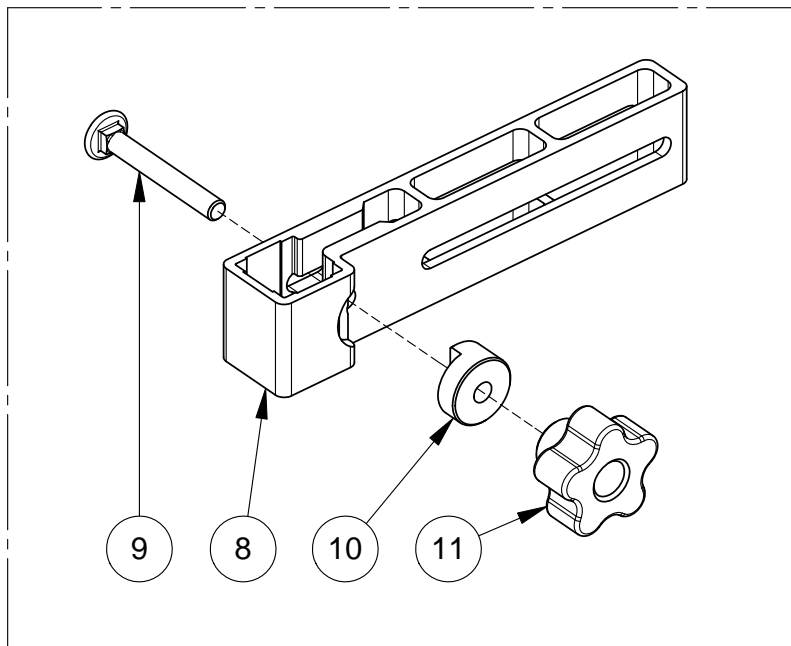
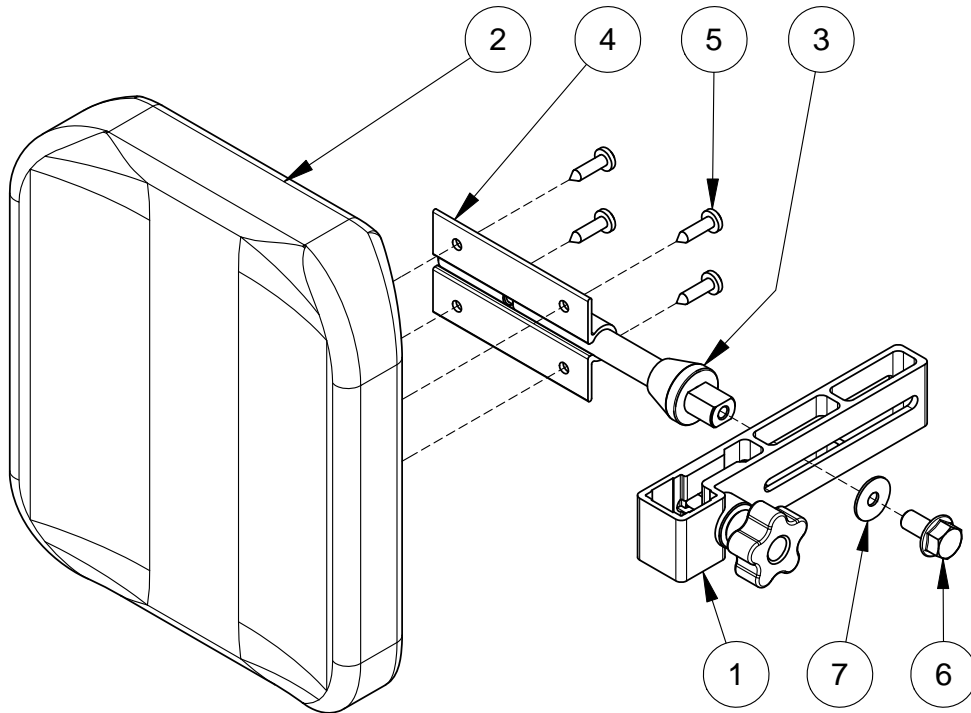
Denna ritning får ej kopieras eller överlätas utan tillstånd av Hantverksdesign & Rehab.prod. AB



Pos.	Art.nr.	Benämning	Inkl.
	22550-5	VADSTÖD sb38 höger, mörkgrå vinyl	1-12
	22555-5	VADSTÖD sb38 vänster, mörkgrå vinyl	1-12
	12550-5	VADSTÖD sb45 höger, mörkgrå vinyl	1-12
	12555-5	VADSTÖD sb45 vänster, mörkgrå vinyl	1-12
	18550-5	VADSTÖD sb52 höger, svart vinyl	1-12
	18555-5	VADSTÖD sb52 vänster, svart vinyl	1-12
	32550-5	VADSTÖD Barn höger, mörkgrå vinyl	1-12
	32555-5	VADSTÖD Barn vänster, mörkgrå vinyl	1-12
1	11796-5	VADPLATTSFÄSTE kompl	8-11
	31796-5	VADPLATTSFÄSTE kompl	8-11
2	22553	VADPLATTA sb38 vänster, kpl, mörkgrå	2-7
	22554	VADPLATTA sb38 höger, kpl, mörkgrå	2-7
	22560-5	VADPLATTA delad sb38, mörkgrå vinyl	
	46399-5	KLÄDSEL vadplatta delad sb38, mörkgrå vinyl	
2	12553	VADPLATTA sb45 vänster, kpl, mörkgrå	2-7
	12554	VADPLATTA sb45 höger, kpl, mörkgrå	2-7
	12560-5	VADPLATTA delad sb45, mörkgrå vinyl	
	46395-5	KLÄDSEL vadplatta delad sb45, mörkgrå vinyl	
2	18553	VADPLATTA sb52 vänster, kpl, svart	2-7
	18554	VADPLATTA sb52 höger, kpl, svart	2-7
	18560	VADPLATTA delad, svart vinyl	
	48395-5	KLÄDSEL vadplatta delad sb52, svart vinyl	
2	32553	VADPLATTA Barn vänster, kpl, mörkgrå	2-7
	32554	VADPLATTA Barn höger, kpl, mörkgrå	2-7
	32560-5	VADPLATTA delad, mörkgrå vinyl	
	46397-5	KLÄDSEL vadplatta delad barn, mörkgrå vinyl	
4	12545-5	VADPLATTSKLAMMER plast	
5	81415-1	SKRUV trä 5x20 poz , förpackning 10 st	
6	81194	SKRUV M6SF M6x16 FZB	
7	81620	BRICKA NB 6x19x1 sv.	

Vadstöd, delat

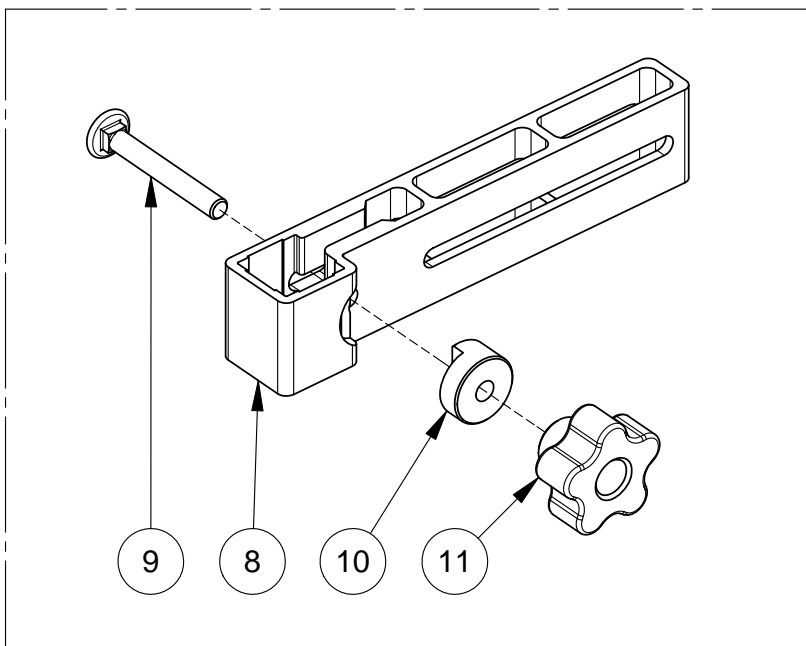
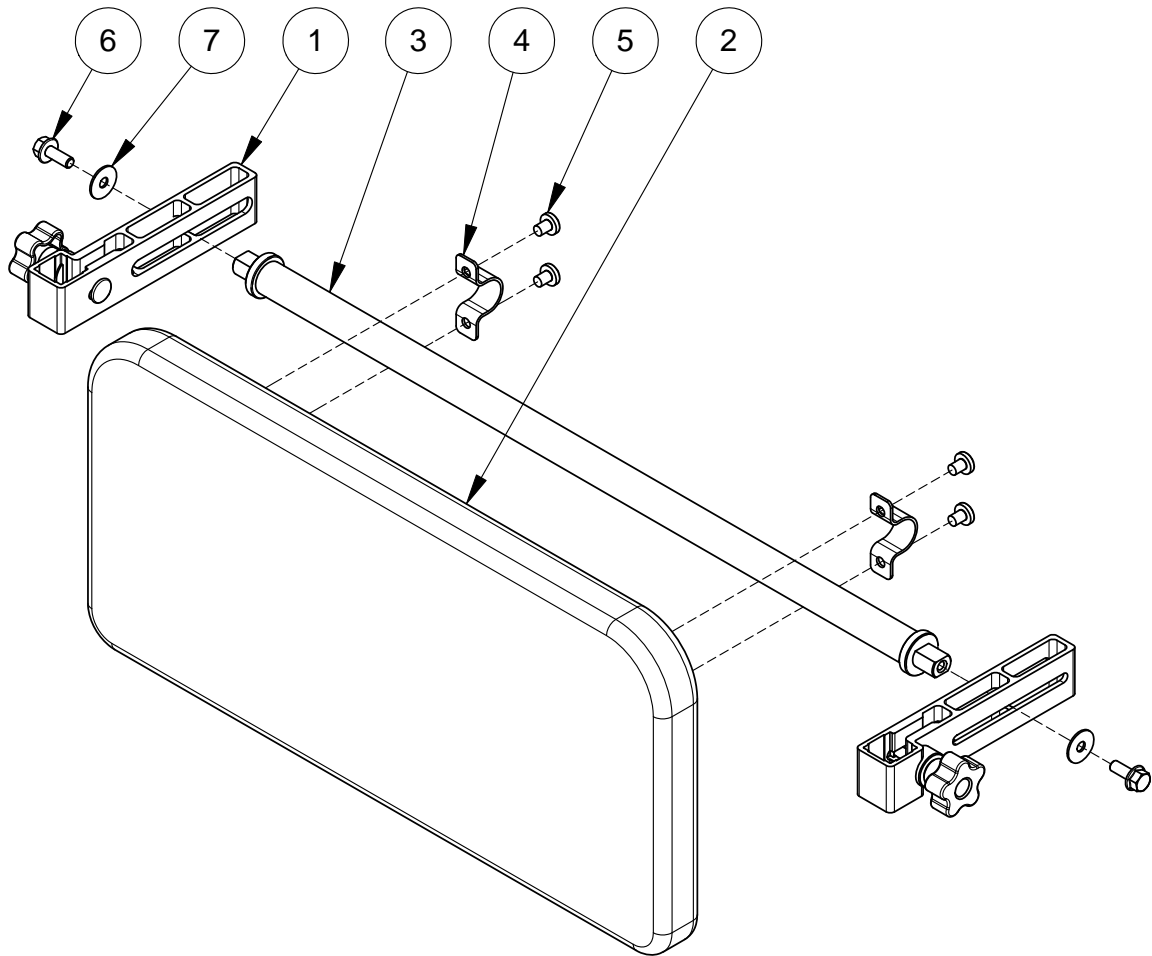
Denna ritning får ej kopieras eller överlåtas utan tillstånd av Hantverksdesign & Rehab.prod. AB



Pos.	Art.nr.	Benämning	Inkl.
	22510-1	VADSTÖD sb38 hel platta, kpl, mörkgrå vinyl	1-11
	12510-1	VADSTÖD sb45 hel platta, kpl, mörkgrå vinyl	1-11
	18510-1	VADSTÖD sb52 hel platta, kpl, svart vinyl	1-11
	32510-1	VADSTÖD Barn hel platta, kpl, mörkgrå vinyl	1-11
1	11796-5	VADPLATTSFÄSTE kompl	8-11
	31796-5	VADPLATTSFÄSTE barn, kompl	8-11
2	22505-5	VADPLATTA sb38, kpl , mörkgrå vinyl	2, 4, 5
	12505-5	VADPLATTA sb45, kpl , mörkgrå vinyl	2, 4, 5
	18505-5	VADPLATTA sb52, kpl , svart vinyl	2, 4, 5
	32505-5	VADPLATTA barn, kpl , mörkgrå vinyl	2, 4, 5
3	21745	VADPLATTSRÖR sb38 (även till barn)	
	11745	VADPLATTSRÖR sb45	
	18745	VADPLATTSRÖR sb52	
4	12541	KLAMMER vadplatta	
5	81104-1	SKRUV MRX 5x10 , förpackning 10 st	
6	81194	SKRUV M6SF M6x16 FZB	
7	81620	BRICKA NB 6x19x1 sv.	

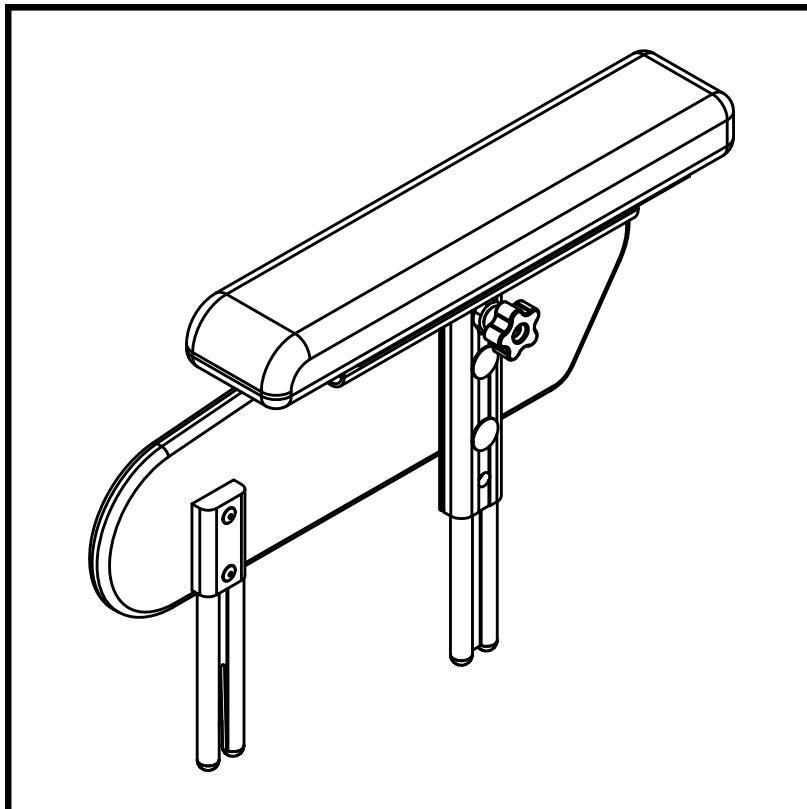
Vadstöd, helt

Denna ritning får ej kopieras eller överlätas utan tillstånd av Hantverksdesign & Rehab.prod. AB



Reservdelista

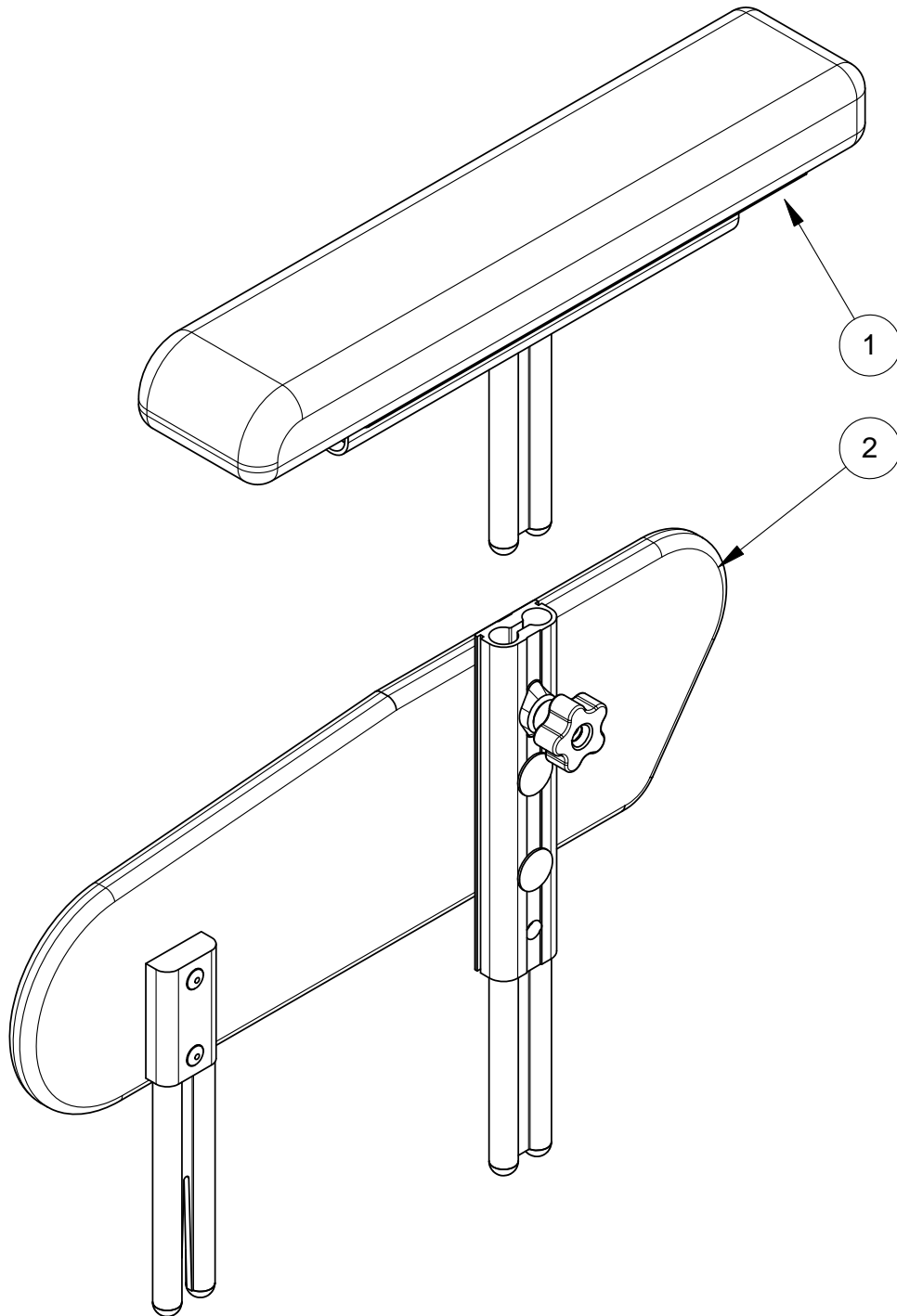
Sektion E, Armstöd



Pos.	Art.nr.	Benämning	Inkl.
		<u>Armstöd, mörkgrå vinylklädsel</u>	
	12408	Armstöd std. par (höger + vänster)	1-2
	12408-1	Armstöd std. vänster, kpl	1-2
	12408-2	Armstöd std. höger, kpl	1-2
1		Armstödsenhet	se blad 2.1
2		Sidostödsenhet	se blad 3.1
		<u>Armstöd, svart vinylklädsel</u>	
	18408	Armstöd std. par (höger + vänster)	1-2
	18408-1	Armstöd std. vänster, kpl	1-2
	18408-2	Armstöd std. höger, kpl	1-2
1		Armstödsenhet	se blad 2.1
2		Sidostödsenhet	se blad 3.1
		<u>Armstöd, Dartex klädsel</u>	
	12409	Armstöd std. par (höger + vänster)	1-2
	12409-1	Armstöd std. vänster, kpl	1-2
	12409-2	Armstöd std. höger, kpl	1-2
1		Armstödsenhet	se blad 2.1
2		Sidostödsenhet	se blad 3.1

Armstöd, standard

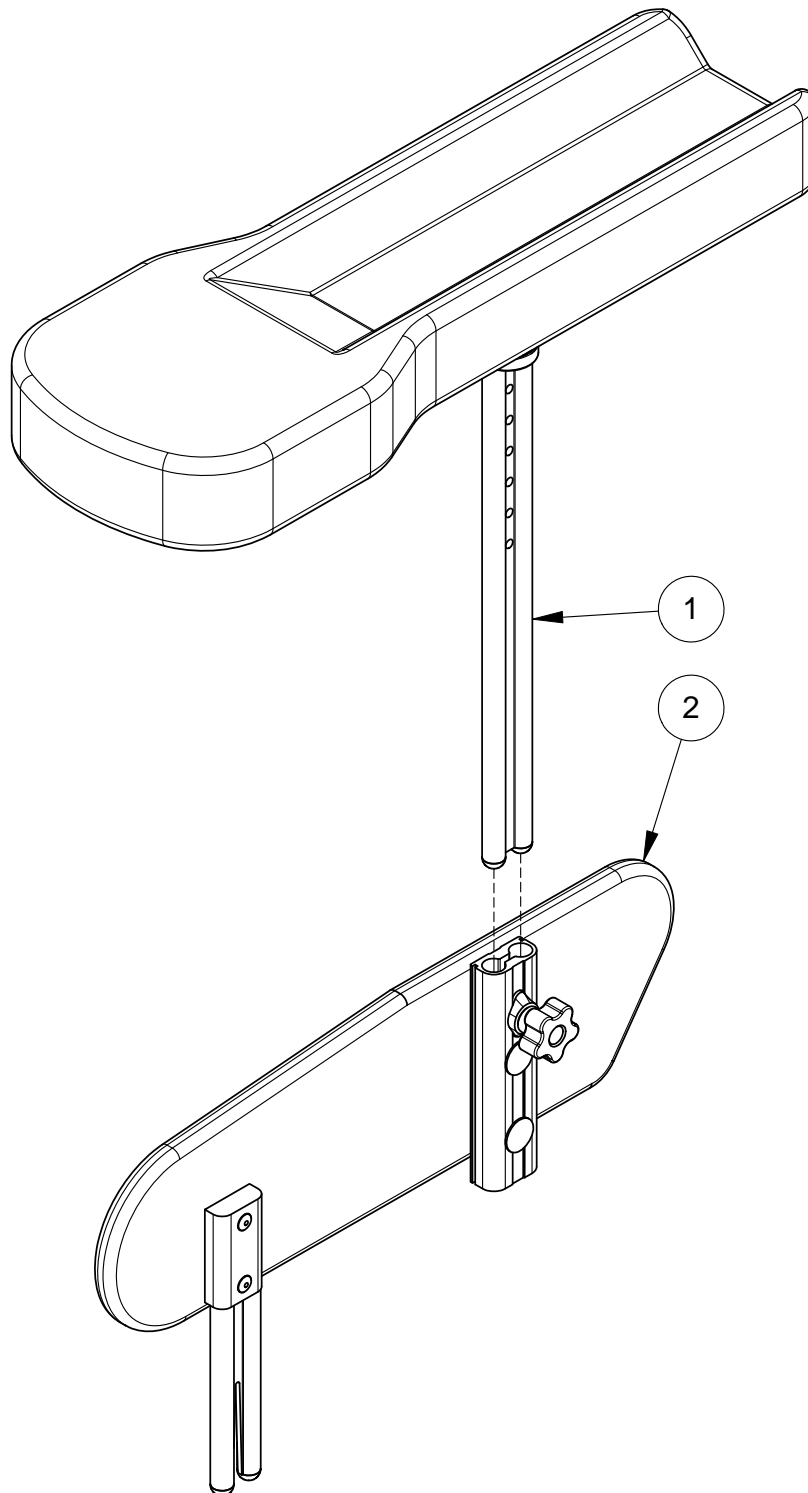
Denna ritning får ej kopieras eller överlätas utan tillstånd av Hantverksdesign & Rehab.prod. AB



Pos.	Art.nr.	Benämning	Inkl.
	13304	Hemiplegiarmstöd med sidostöd höger	1-2
	13303	Hemiplegiarmstöd med sidostöd vänster	1-2
1		Hemiplegiarmstöd utan sidostöd	se blad 2.2
2		Sidostöd hemiplegi höger	se blad 3.2
		Sidostöd hemiplegi vänster	se blad 3.2

Armstöd, hemilegi

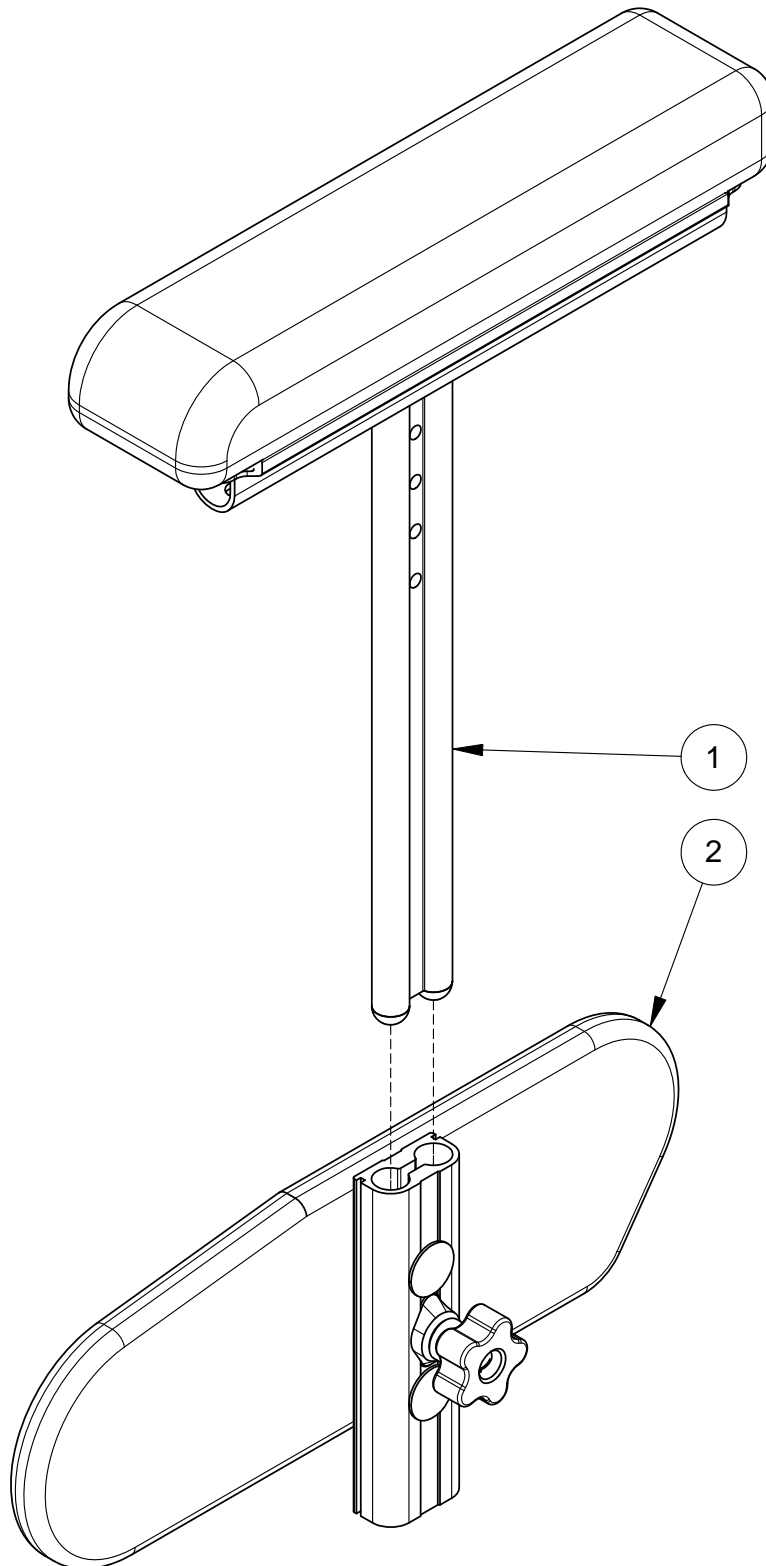
Denna ritning får ej kopieras eller överlämnas utan tillstånd av Hantverksdesign & Rehab.prod. AB



Pos.	Art.nr.	Benämning	Inkl.
		<u>Armstöd, mörkgrå vinylklädsel</u>	
	32408	Armstöd Barn par (höger + vänster)	1-2
	32408-1	Armstöd std. vänster, kpl	1-2
	32408-2	Armstöd std. höger, kpl	1-2
1		Armstödsenhet	se blad 2.3
2		Sidostödsenhet	se blad 3.3

Armstöd, barnrullstol

Denna ritning får ej kopieras eller överlätas utan tillstånd av Hantverksdesign & Rehab.prod. AB



Pos.	Art.nr.	Benämning	Inkl.
	12487-5	ARMSTÖDSENHET vänster, mörkgrå vinyl	1-12
	12487-6	ARMSTÖDSENHET höger, mörkgrå vinyl	1-12
3	12460-1	ARMSTÖDSPLATTA MJUK 370mm, mörkgrå vinyl	

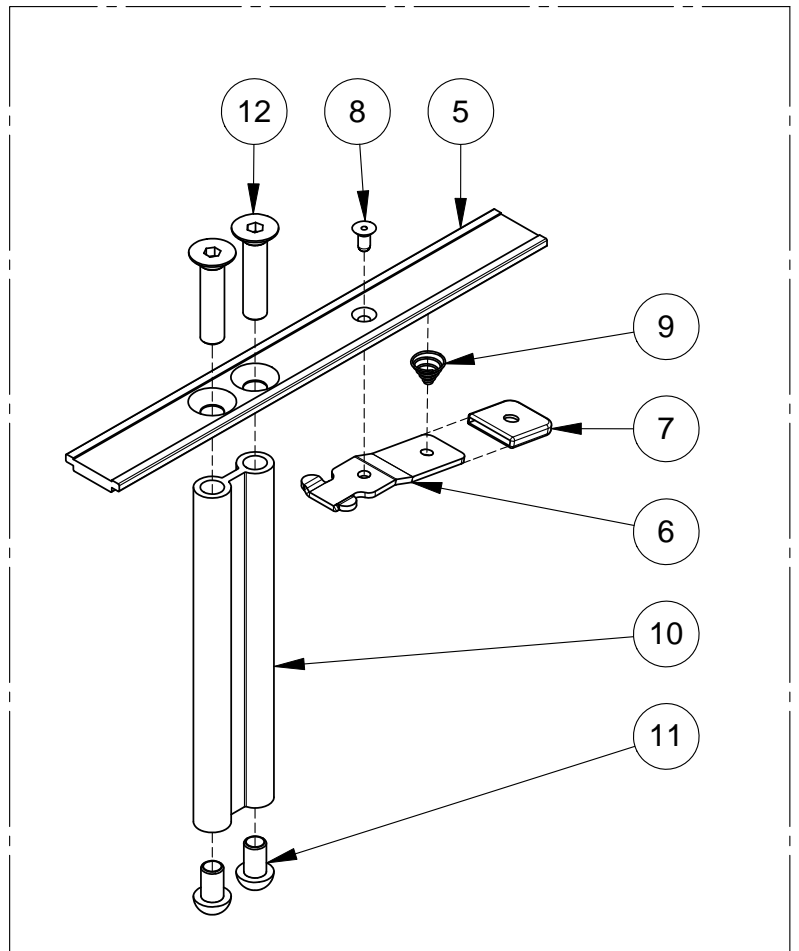
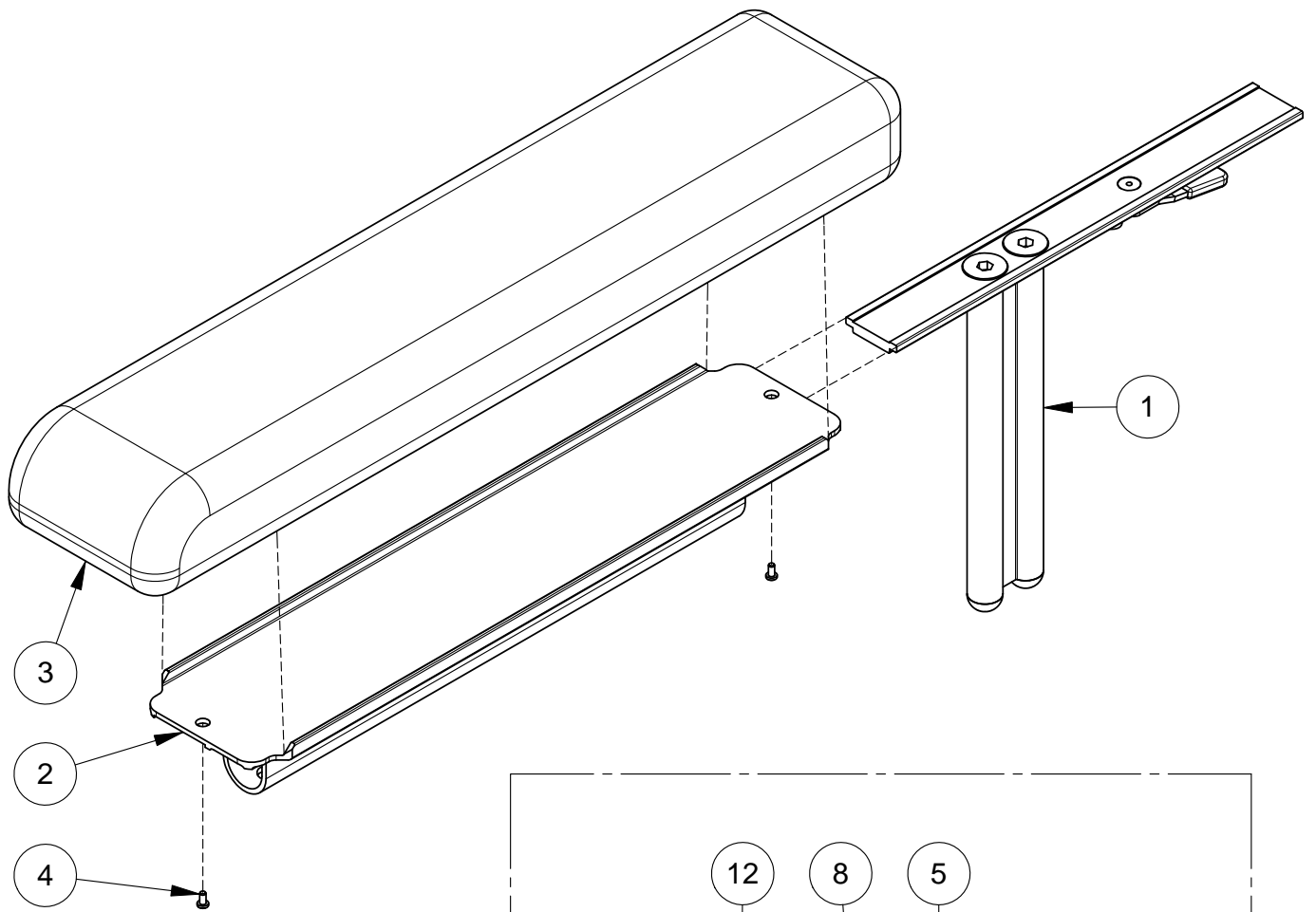
	18487-5	ARMSTÖDSENHET vänster, svart vinyl	1-12
	18487-6	ARMSTÖDSENHET höger, svart vinyl	1-12
3	18460-1	ARMSTÖDSPLATTA MJUK 370mm, svart vinyl	

	12488-1	ARMSTÖDSENHET vänster, Dartex	1-12
	12488-2	ARMSTÖDSENHET höger, Dartex	1-12
3	12460-5	ARMSTÖDSPLATTA MJUK 370mm, Dartex	

1	12482-1	ARMSTÖDSHÅLLARE vänster	5-12
	12482-2	ARMSTÖDSHÅLLARE höger	5-12
2	12473-1	ARMSTÖDSSKENA vänster	
	12473-2	ARMSTÖDSSKENA höger	
4	81415-1	SKRUV trä 5x20 poz , förpackning 10 st	
11	82137-1	TÄCKPROPP 12.5x7.5 , förpackning 10 st	

Armstödsenhet

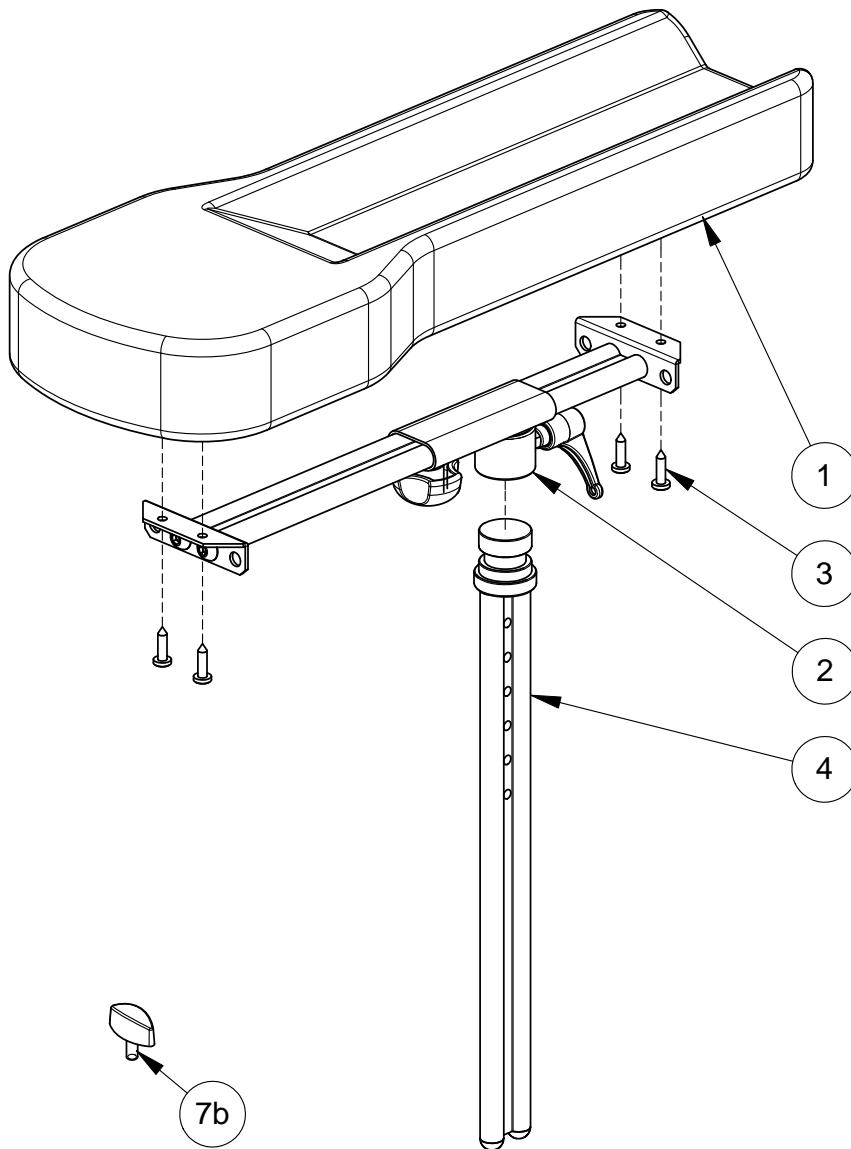
Denna ritning får ej kopieras eller överlätas utan tillstånd av Hantverksdesign & Rehab.prod. AB



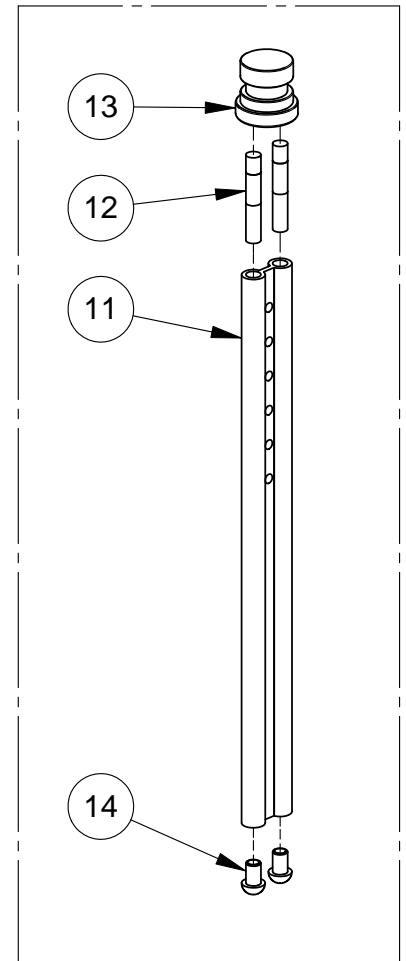
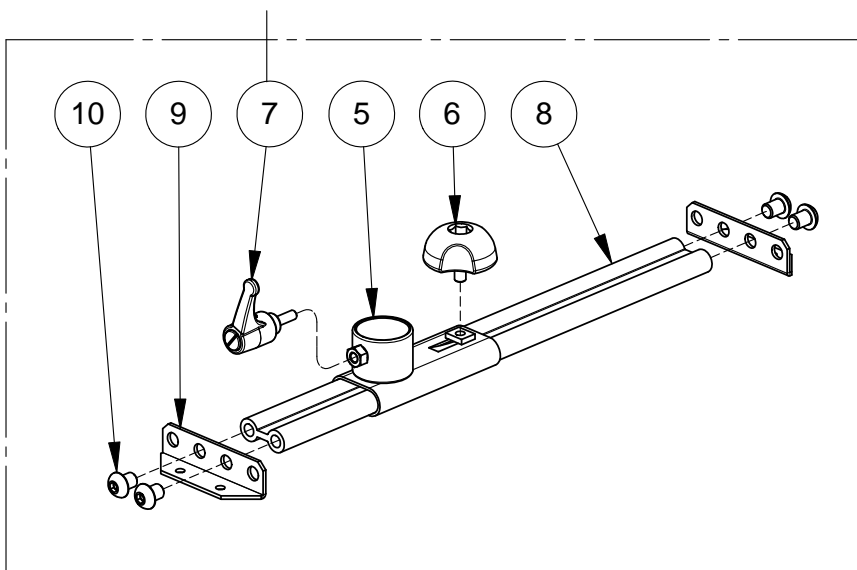
Pos.	Art.nr.	Benämning	Inkl.
	13301	HEMIPLEGIARMSTÖD	1-14
1	46493	Klädsel Hemiplegi	
3	81411	SKRUV trä 5x20 förs	
6	81941	STJÄRN RATT M6x12	
7	81912	Vred M6x15	
14	82136-1	TÄCKPROPP 12.5x8 , förpackning 10 st	

Armstödsenhet, hemplegi

Denna ritning får ej kopieras eller överlåtas utan tillstånd av Hantverksdesign & Rehab.prod. AB



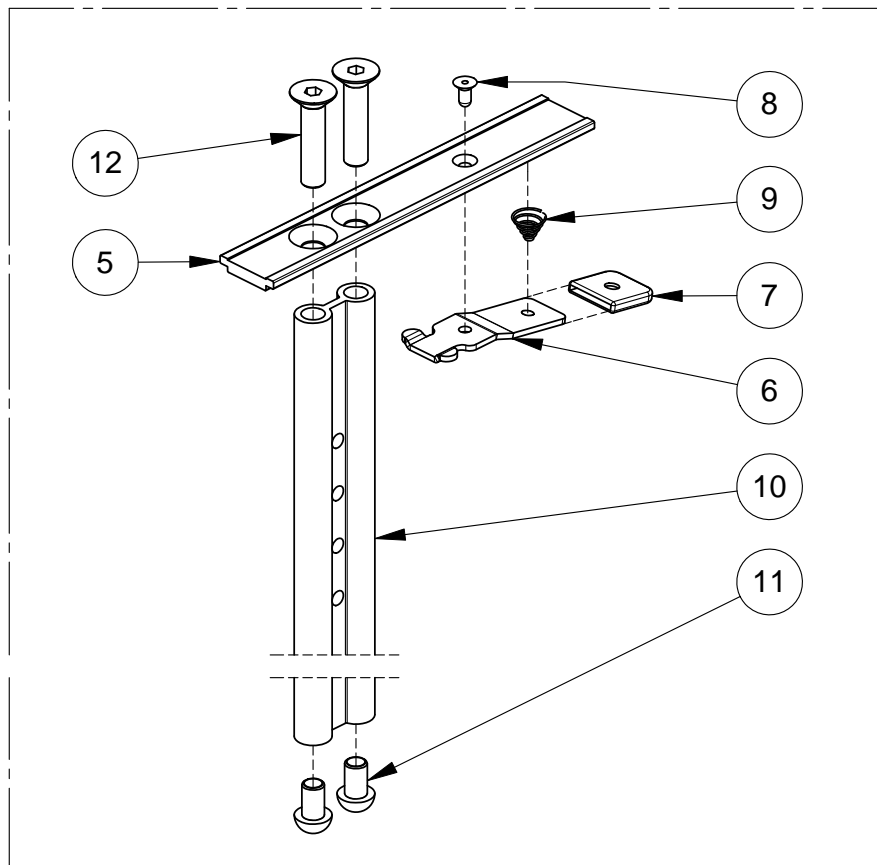
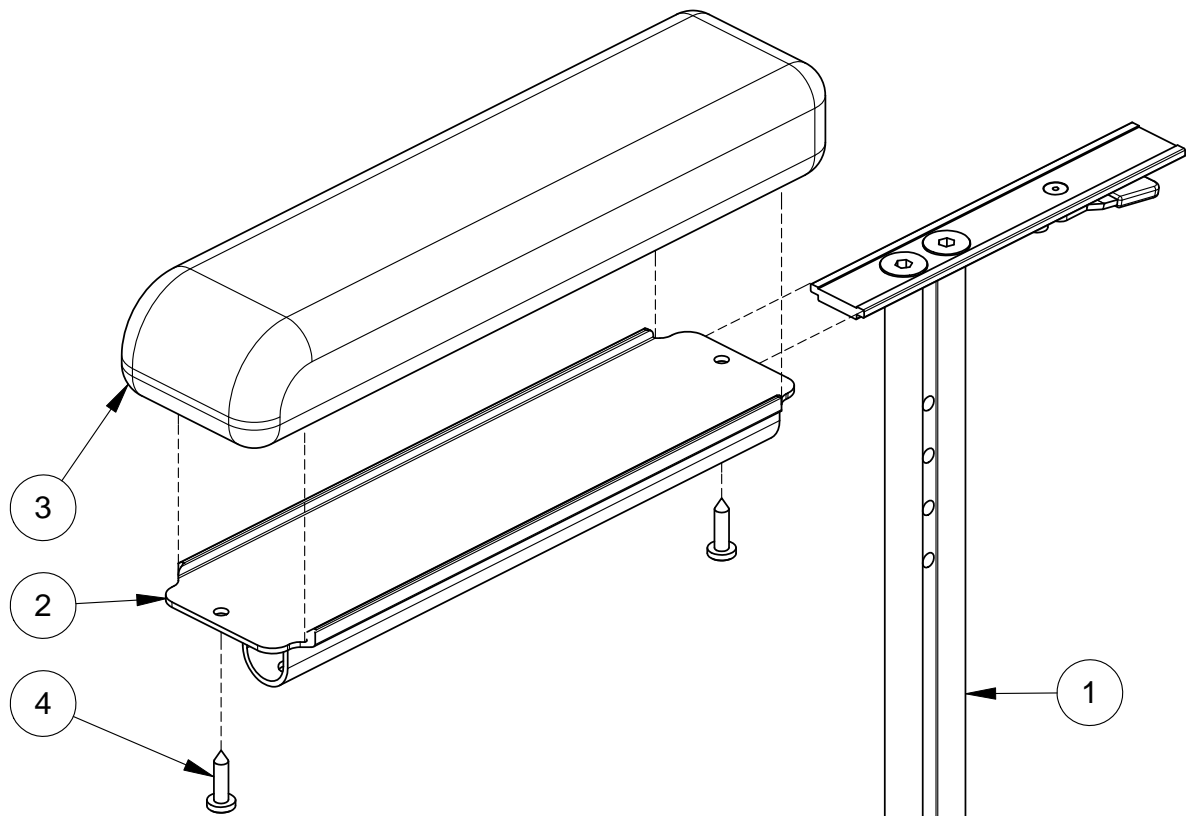
7 kan i äldre modeller vara komponent 7b istället.



Pos.	Art.nr.	Benämning	Inkl.
	32485-1	ARMSTÖDSENHET vänster, mörkgrå vinyl	1-12
	32485-2	ARMSTÖDSENHET höger, mörkgrå vinyl	1-12
1	32470-1	ARMSTÖDSHÅLLARE vänster	5-12
	32470-2	ARMSTÖDSHÅLLARE höger	5-12
2	32473	ARMSTÖDSSKENA barn	
3	32460-1	ARMSTÖDSPLATTA MJUK 280mm, mörkgrå vinyl	
4	81415-1	SKRUV trä 5x20 poz , förpackning 10 st	
11	82137-1	TÄCKPROPP 12.5x7.5 , förpackning 10 st	

Armstödsenhet, barnrullstol

Denna ritning får ej kopieras eller överlätas utan tillstånd av Hantverksdesign & Rehab.prod. AB



Pos.	Art.nr.	Benämning	Inkl.
	12496-1	SIDOSTÖDSENHET vänster, mörkgrå vinyl	1-16
	12496-2	SIDOSTÖDSENHET höger, mörkgrå vinyl	1-16
1	12440-1	SIDOSTÖDSPLATTA vänster, mörkgrå vinyl	
	12440-2	SIDOSTÖDSPLATTA höger, mörkgrå vinyl	

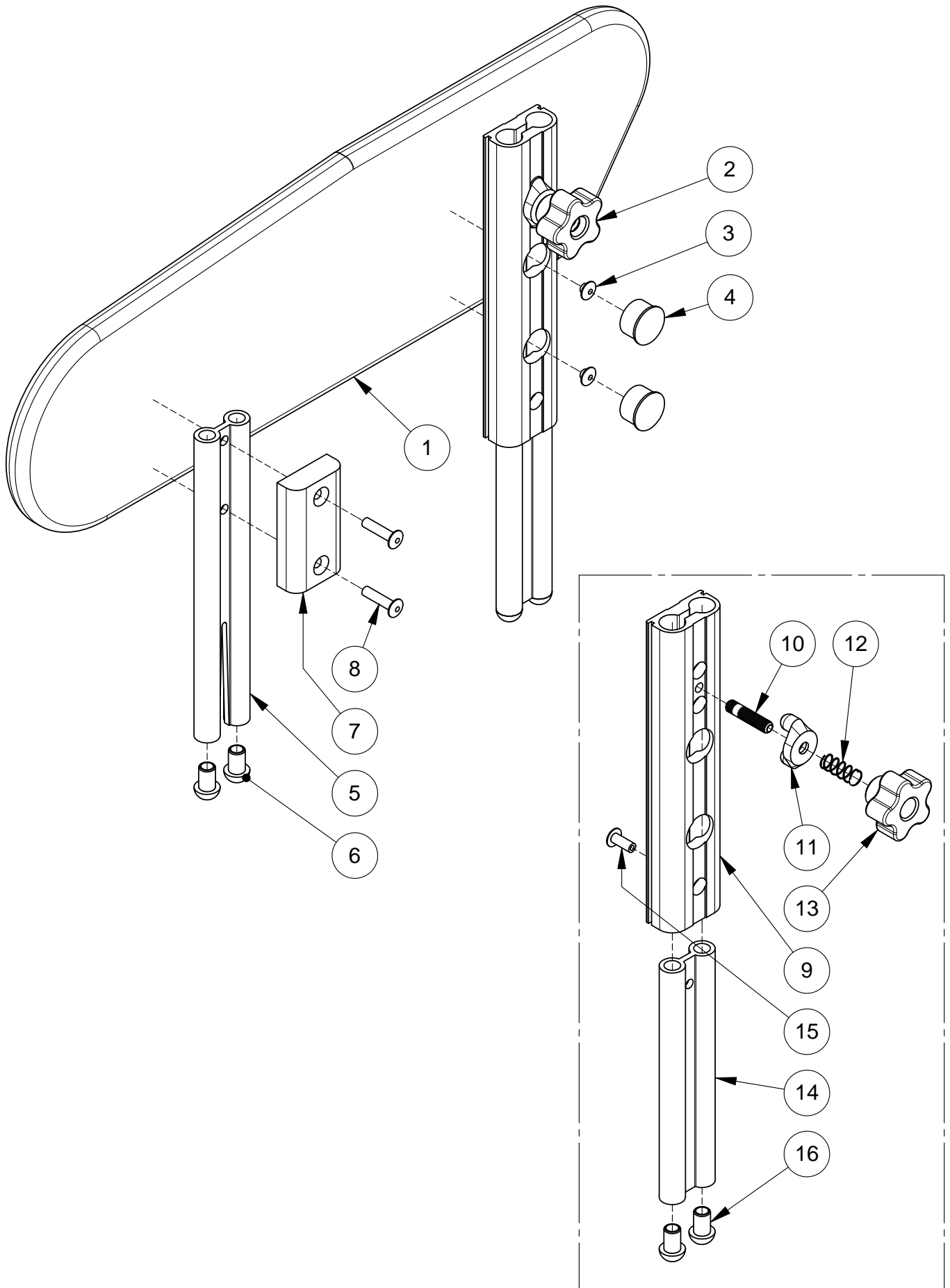
	18496-1	SIDOSTÖDSENHET vänster, svart vinyl	1-16
	18496-2	SIDOSTÖDSENHET höger, svart vinyl	1-16
1	18440-1	SIDOSTÖDSPLATTA vänster, svart vinyl	
	18440-2	SIDOSTÖDSPLATTA höger, svart vinyl	

	12496-3	SIDOSTÖDSENHET vänster, Dartex	1-16
	12496-4	SIDOSTÖDSENHET höger, Dartex	1-16
1	12440-5	SIDOSTÖDSPLATTA vänster, Dartex	
	12440-6	SIDOSTÖDSPLATTA höger, Dartex	

3	81442	BLINDNIT 4,8x8 AL/ST	
4	82138-1	TÄCKPLUGG IKPT 20-18 , förpackning 10 st	
6	82136-1	TÄCKPROPP 12.5x8 , förpackning 10 st	
8	81448	BLINDNIT 4,8x21x120	

Sidostödsenhet

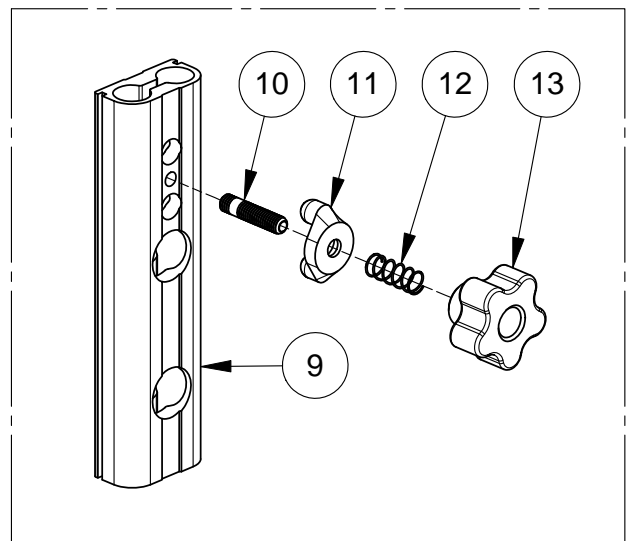
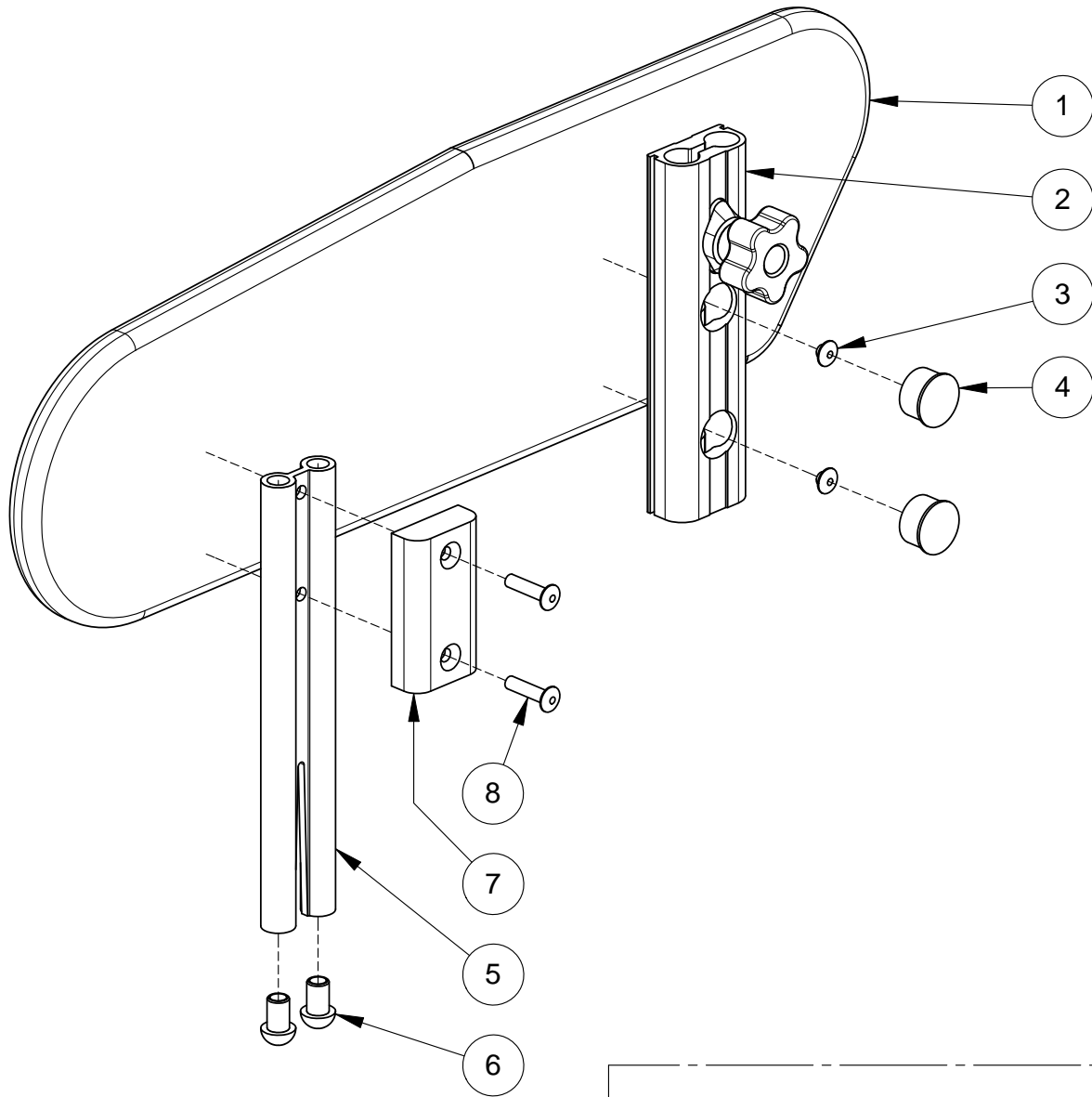
Denna ritning får ej kopieras eller överlätas utan tillstånd av Hantverksdesign & Rehab.prod. AB



Pos.	Art.nr.	Benämning	Inkl.
	13341	SIDOSTÖD hemiplegi vänster	1-13
	13342	SIDOSTÖD hemiplegi höger	1-13
1	12440-1	SIDOSTÖDSPLATTA vänster, mörkgrå vinyl	
	12440-2	SIDOSTÖDSPLATTA höger, mörkgrå vinyl	
3	81442	BLINDNIT 4,8x8 AL/ST	
4	82138-1	TÄCKPLUGG IKPT 20-18 , förpackning 10 st	
6	82136-1	TÄCKPROPP 12.5x8 , förpackning 10 st	
8	81448	BLINDNIT 4,8x21x120	

Sidostödsenhet, hemplegi

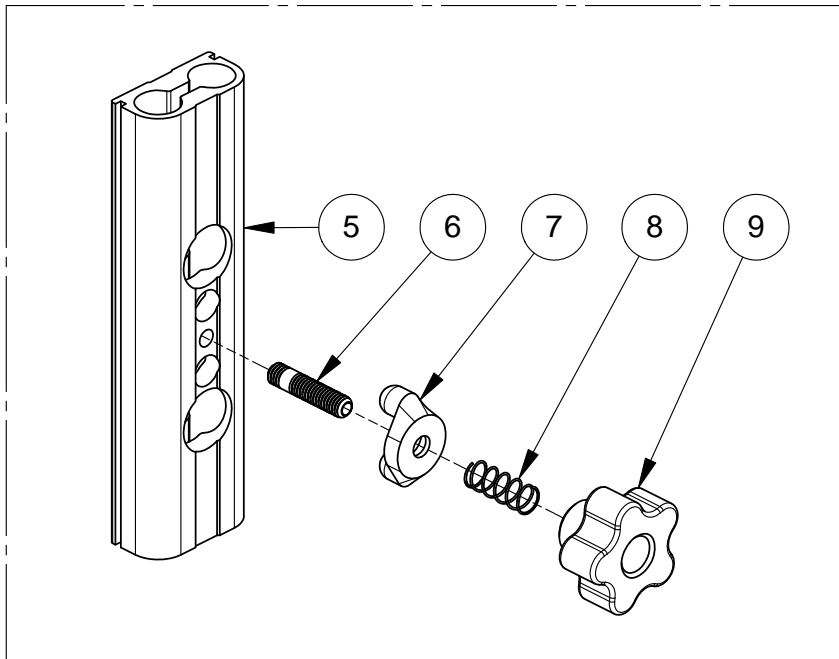
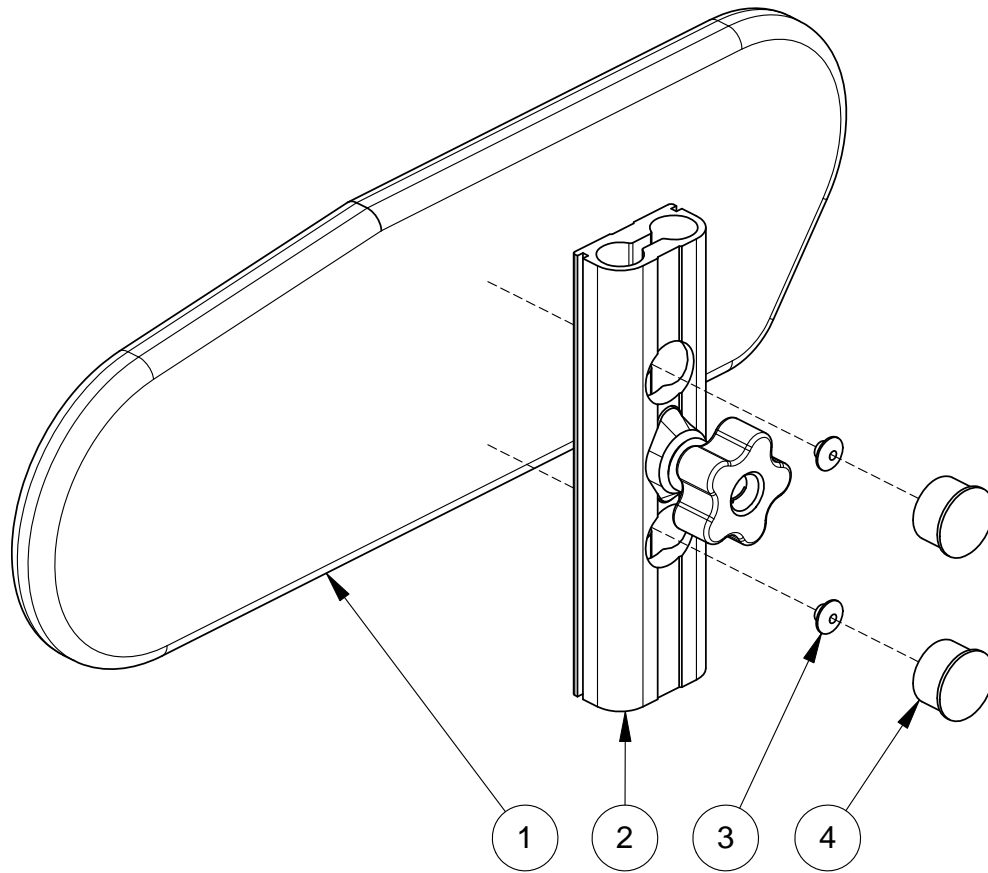
Denna ritning får ej kopieras eller överlätas utan tillstånd av Hantverksdesign & Rehab.prod. AB



Pos.	Art.nr.	Benämning	Inkl.
	32495-1	SIDOSTÖDSENHET vänster, mörkgrå vinyl	1-16
	32495-2	SIDOSTÖDSENHET höger, mörkgrå vinyl	1-16
1	32440-1	SIDOSTÖDSPLATTA barn vänster, mörkgrå vinyl	
	32440-2	SIDOSTÖDSPLATTA barn höger, mörkgrå vinyl	
3	81442	BLINDNIT 4,8x8 AL/ST	
4	82138-1	TÄCKPLUGG IKPT 20-18 , förpackning 10 st	

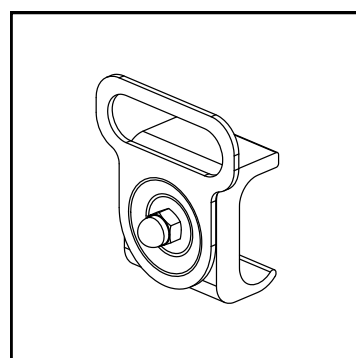
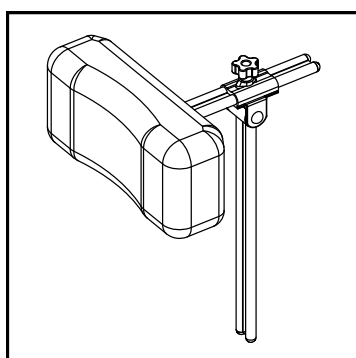
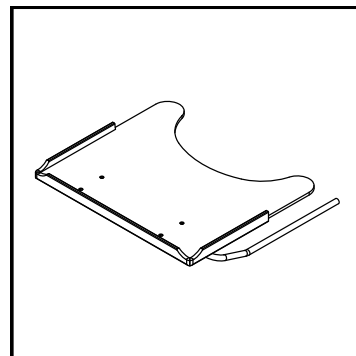
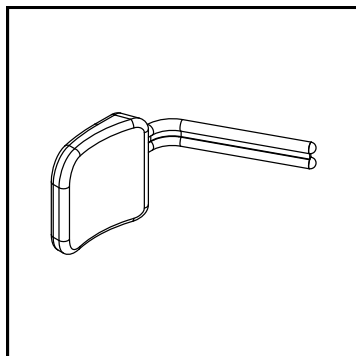
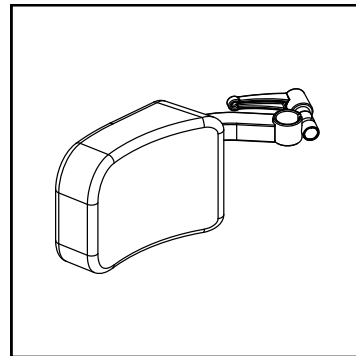
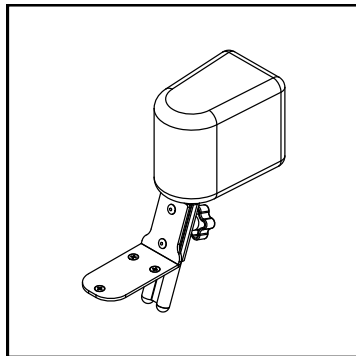
Sidostödsenhet, barnrullstol

Denna ritning får ej kopieras eller överlåtas utan tillstånd av Hantverksdesign & Rehab.prod. AB



Reservdelista

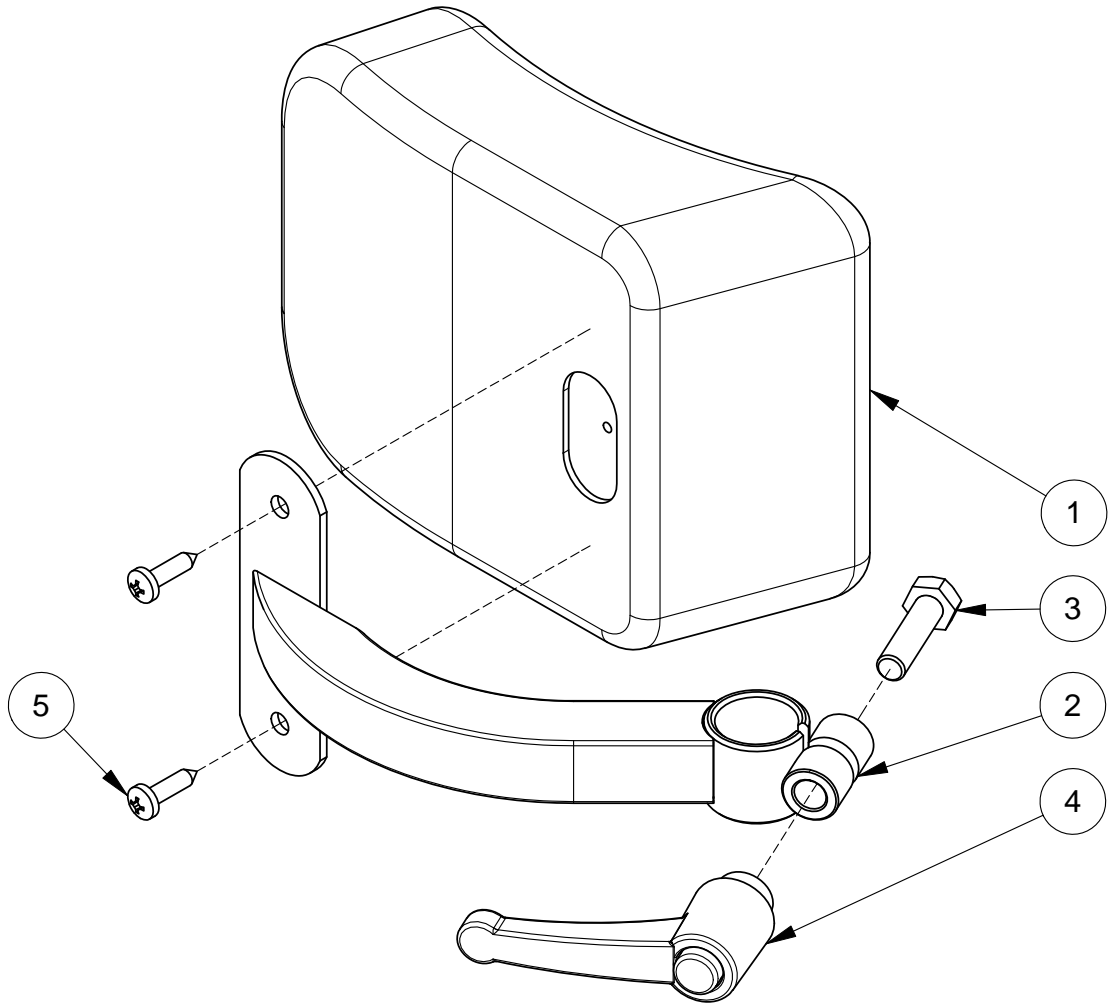
Sektion F, Tillbehör



Pos.	Art.nr.	Benämning	Inkl.
	13 205-1	AXELSTÖD Blå tygklädsel, komplett	1-5
	13 205-7	AXELSTÖD Svart tygklädsel, komplett	1-5
	13 205-5	AXELSTÖD Dartex klädsel, komplett	1-5
1	45 432	KLÄDSEL Blå tyg	
1	47 432	KLÄDSEL Svart tyg	
1	44 432	KLÄDSEL Dartex	
4	81 923	LÅSSPAK M8 WN514	

Axelstöd

Denna ritning får ej kopieras eller överlätas utan tillstånd av Hantverksdesign & Rehab.prod. AB



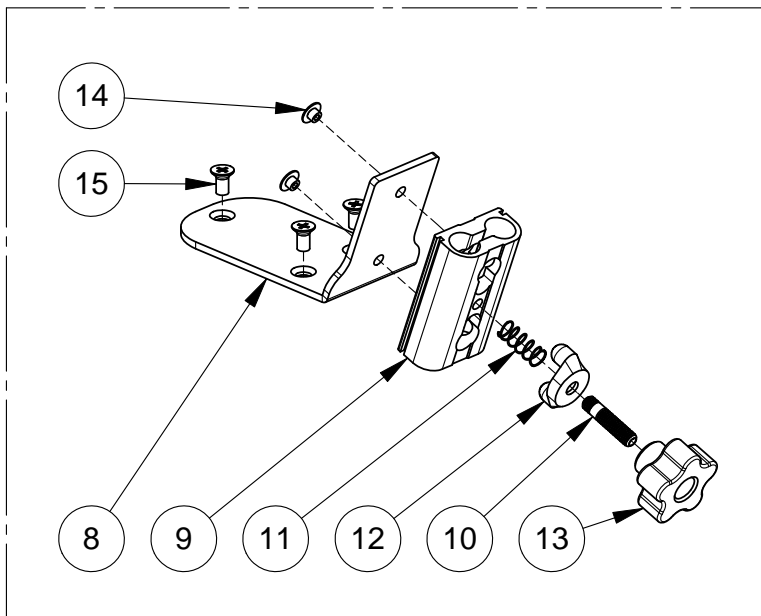
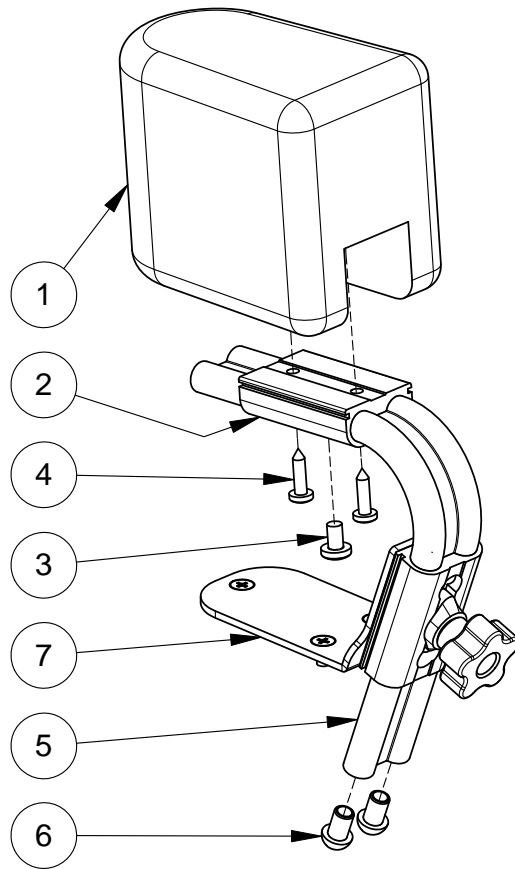
Pos.	Art.nr.	Benämning	Inkl.
	12605-1	BENDELARE stor, kpl med fäste	1-7
1	12665-1 45462	BENDELARKUDDE stor, mörkgrå vinyl KLÄDSEL bendelare stor	1-4
3	81121	SKRUV MRX 6x10 FZB	
5	12685	BENDELARBYGEL stor	
6	82136-1	TÄCKPROPP 12.5x8 , förpackning 10 st	

	12675-1	BENDELARE liten, mörkgrå vinyl, kpl med fäste	1-7
	12675-5	BENDELARE liten, mörkgrå vinyl, med bygel (utan fäste)	1-6
1	12695-1 45461	BENDELARKUDDE liten, mörkgrå vinyl KLÄDSEL bendelare liten	1-4
3	81121	SKRUV MRX 6x10 FZB	
5	12685	BENDELARBYGEL stor	
6	82136-1	TÄCKPROPP 12.5x8 , förpackning 10 st	

7	12680	BENDELARFÄSTE kompl	8-15
15	81112	SKRUV MFX M5x10 FZB	

Bendelare

Denna ritning får ej kopieras eller överlätas utan tillstånd av Hantverksdesign & Rehab.prod. AB



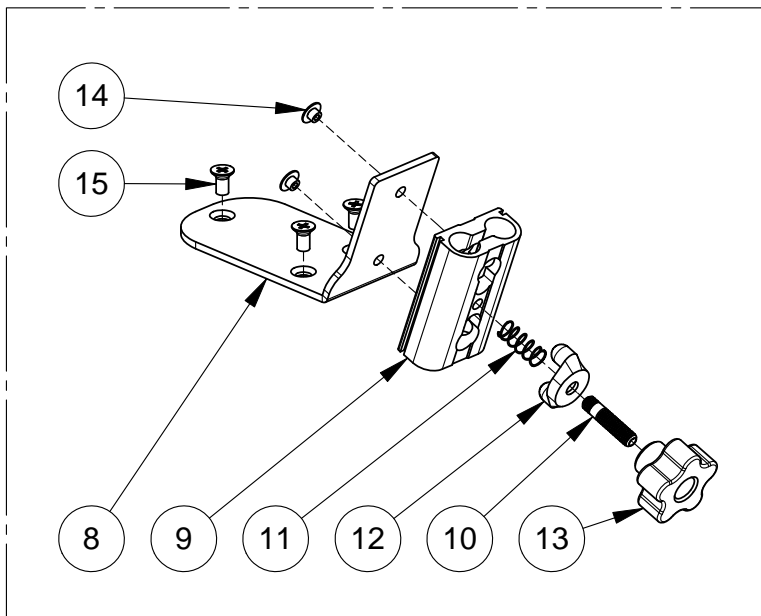
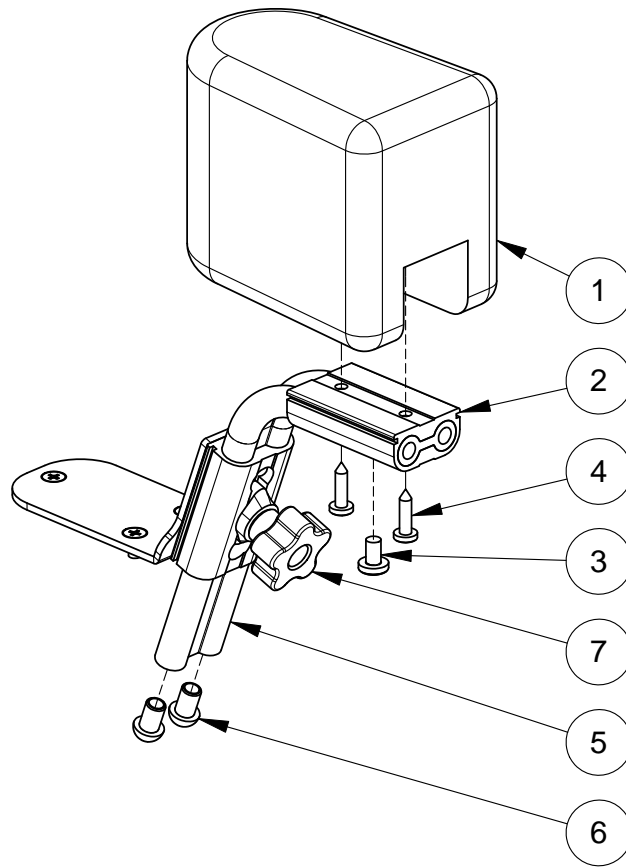
Pos.	Art.nr.	Benämning	Inkl.
	12615-1	BENDELARE liten, framflyttad, mörkgrå vinyl, kpl med fäste	1-7
	12615-5	BENDELARE liten, framflyttad, mörkgrå vinyl, med bygel, utan fäste	1-6
1	12696-1 45463	BENDELARKUDDE liten, framflyttad, mörkgrå vinyl KLÄDSEL mörkgrå vinyl	1-4
3	81121	SKRUV MRX 6x10 FZB	
5	12687	BENDELARBYGEL framflyttad	
6	82136-1	TÄCKPROPP 12.5x8 , förpackning 10 st	

	12620-1	BENDELARE stor, framflyttad, mörkgrå vinyl, kpl med fäste	1-7
	12620-5	BENDELARE stor, framflyttad, mörkgrå vinyl, med bygel, utan fäste	1-6
1	12666-1 45464	BENDELARKUDDE stor, framflyttad, mörkgrå vinyl KLÄDSEL mörkgrå vinyl	1-4
3	81121	SKRUV MRX 6x10 FZB	
5	12687	BENDELARBYGEL framflyttad	
6	82136-1	TÄCKPROPP 12.5x8 , förpackning 10 st	

7	12680	BENDELARFÄSTE kompl	8-15
15	81112	SKRUV MFX M5x10 FZB	

Bendelare, framflyttad

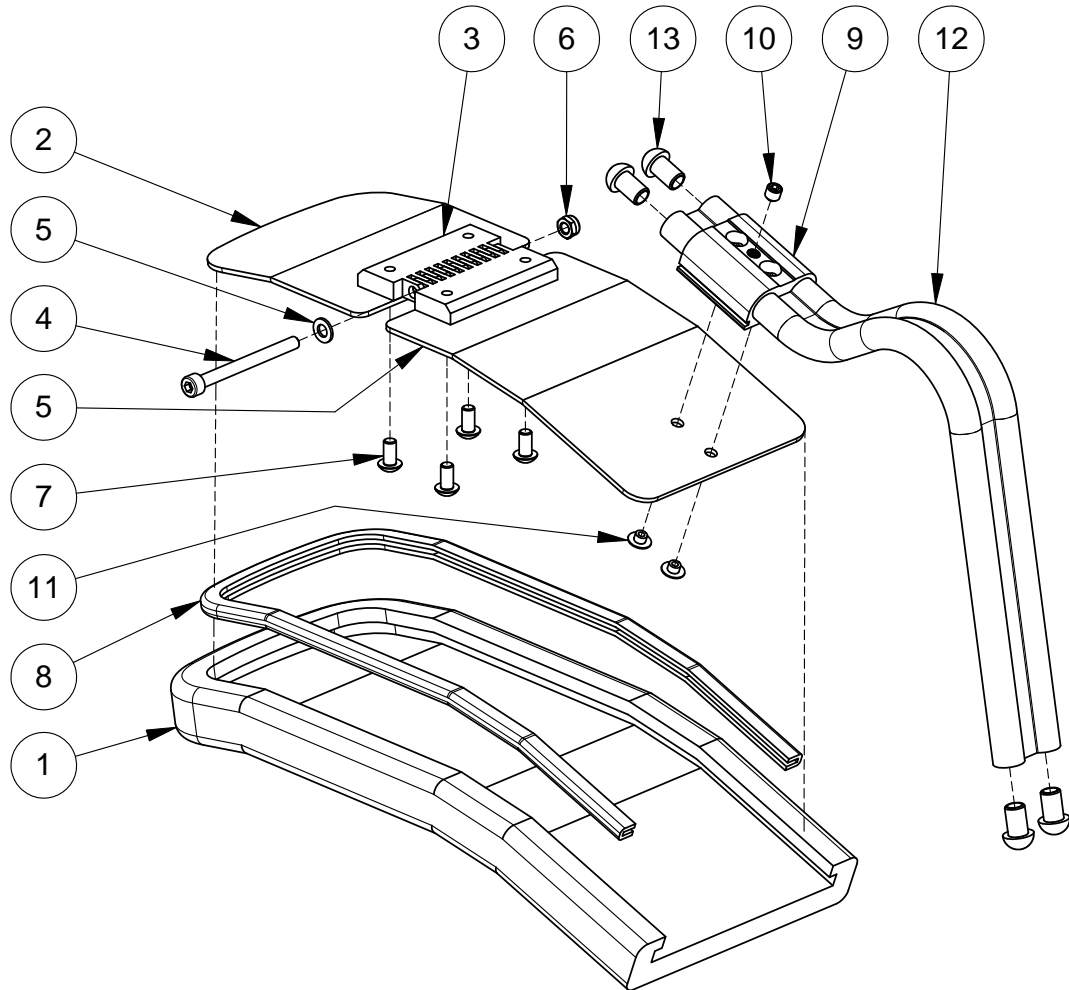
Denna ritning får ej kopieras eller överlätas utan tillstånd av Hantverksdesign & Rehab.prod. AB



Pos.	Art.nr.	Benämning	Inkl.
	13151-1	BÅLSTÖD ställbart, kort, Blå tygklädsel	1-13
	13152-1	BÅLSTÖD ställbart, långt, Blå tygklädsel	1-13
1	45437	KLÄDSEL bålstöd ställbart kort, Blå tyg	
	45438	KLÄDSEL bålstöd ställbart långt, Blå tyg	
12	13137-2	BYGEL bålstöd	
13	82137-1	TÄCKPROPP 12.5x7.5 , förpackning 10 st	

Bålstöd ställbart

Denna ritning får ej kopieras eller överlätas utan tillstånd av Hantverksdesign & Rehab.prod. AB

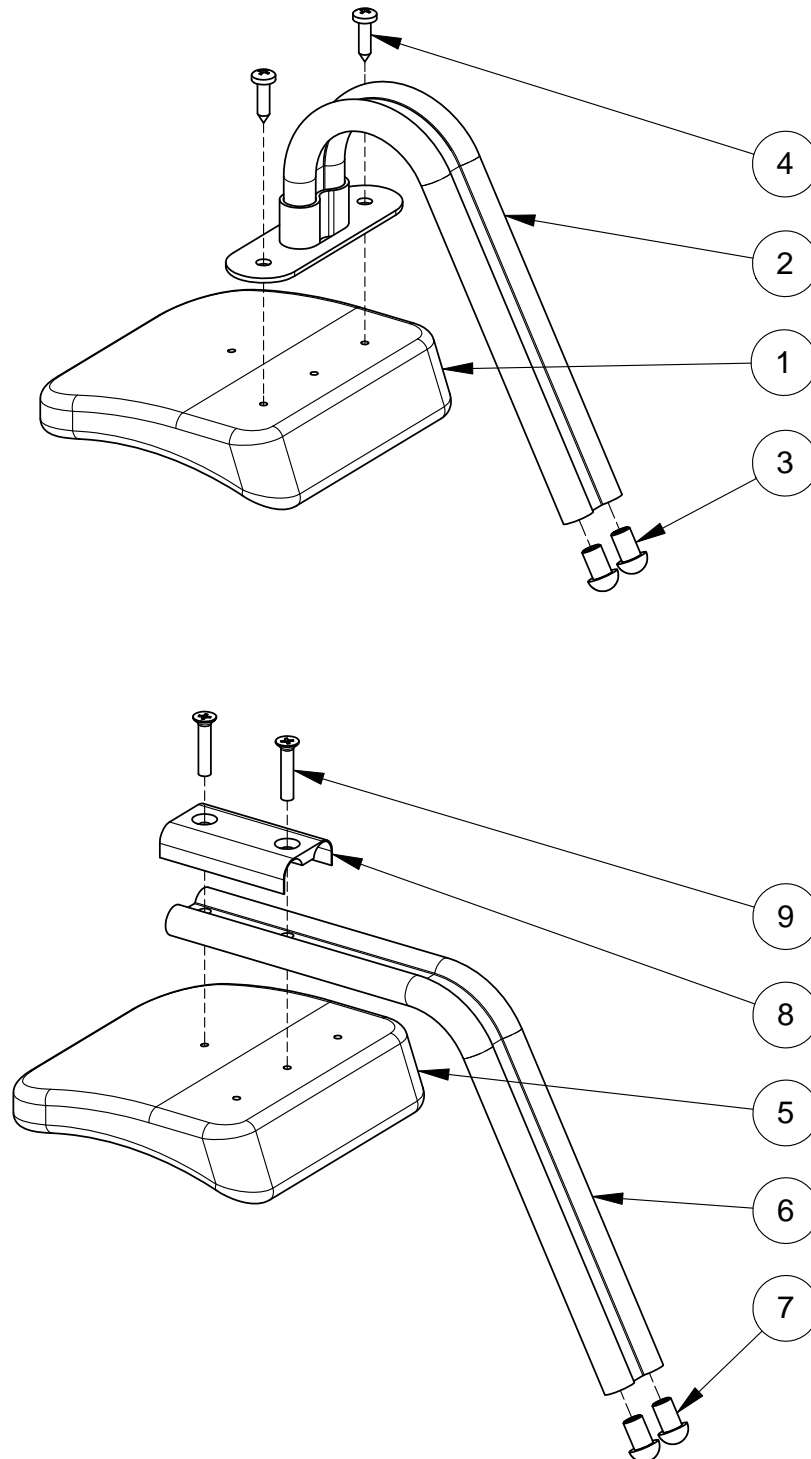


Pos.	Art.nr.	Benämning	Inkl.
	13163-1	BÅLSTÖD litet, bockad bygel, Blå tygklädsel	1-4
1	45431	KLÄDSEL litet bålstöd, Blå tyg	
	13163-7	BÅLSTÖD litet, bockad bygel, Svart tygklädsel	1-4
1	47431	KLÄDSEL litet bålstöd, Svart tyg	
	13162-5	BÅLSTÖD litet, bockad bygel, Dartex klädsel	1-4
1	44431	KLÄDSEL litet bålstöd, Dartex	
	13164-1	BÅLSTÖD tunt, litet, bockad bygel, Blå tygkläd	1-4
1	45433	KLÄDSEL tunt litet bålstöd, Blå tyg	
	13164-7	BÅLSTÖD tunt, litet, bockad bygel, Svart tygklä	1-4
1	47433	KLÄDSEL tunt litet bålstöd, Svart tyg	
	13164-5	BÅLSTÖD tunt, litet, bockad bygel, Dartex kläd	1-4
1	44433	KLÄDSEL tunt litet bålstöd, Dartex	
	13168-1	BÅLSTÖD stort, bockad bygel, Blå tygklädsel	1-4
1	45432	KLÄDSEL stort bålstöd, Blå tyg	
	13168-7	BÅLSTÖD stort, bockad bygel, Svart tygklädse	1-4
1	47432	KLÄDSEL stort bålstöd, Svart tyg	
	13167-5	BÅLSTÖD stort, bockad bygel, Dartex klädsel	1-4
1	44432	KLÄDSEL stort bålstöd, Dartex	

	13145-1	BÅLSTÖD litet, rak bygel, Blå tygklädsel	5-9
5	45431	KLÄDSEL litet bålstöd, Blå tyg	
	13145-7	BÅLSTÖD litet, rak bygel, Svart tygklädsel	5-9
5	47431	KLÄDSEL litet bålstöd, Svart tyg	
	13145-5	BÅLSTÖD litet, rak bygel, Dartex klädsel	5-9
5	44431	KLÄDSEL litet bålstöd, Dartex	
	13146-1	BÅLSTÖD tunt, litet, rak bygel, Blå tygklädsel	5-9
5	45433	KLÄDSEL tunt litet bålstöd, Blå tyg	
	13146-7	BÅLSTÖD tunt, litet, rak bygel, Svart tygklädse	5-9
5	47433	KLÄDSEL tunt litet bålstöd, Svart tyg	
	13146-5	BÅLSTÖD tunt, litet, rak bygel, Dartex klädsel	5-9
5	44433	KLÄDSEL tunt litet bålstöd, Dartex	
	13155-1	BÅLSTÖD stort, rak bygel, Blå tygklädsel	5-9
5	45432	KLÄDSEL stort bålstöd, Blå tyg	
	13155-7	BÅLSTÖD stort, rak bygel, Svart tygklädsel	5-9
5	47432	KLÄDSEL stort bålstöd, Svart tyg	
	13155-5	BÅLSTÖD stort, rak bygel, Dartex klädsel	5-9
5	44432	KLÄDSEL stort bålstöd, Dartex	
3, 7	82136-1	TÄCKPROPP 12.5x8 , förpackning 10 st	

Bålstöd

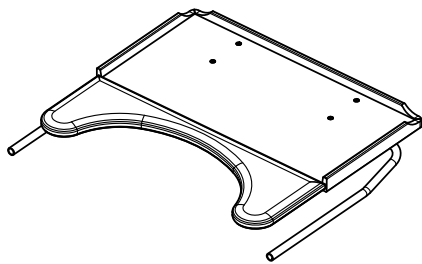
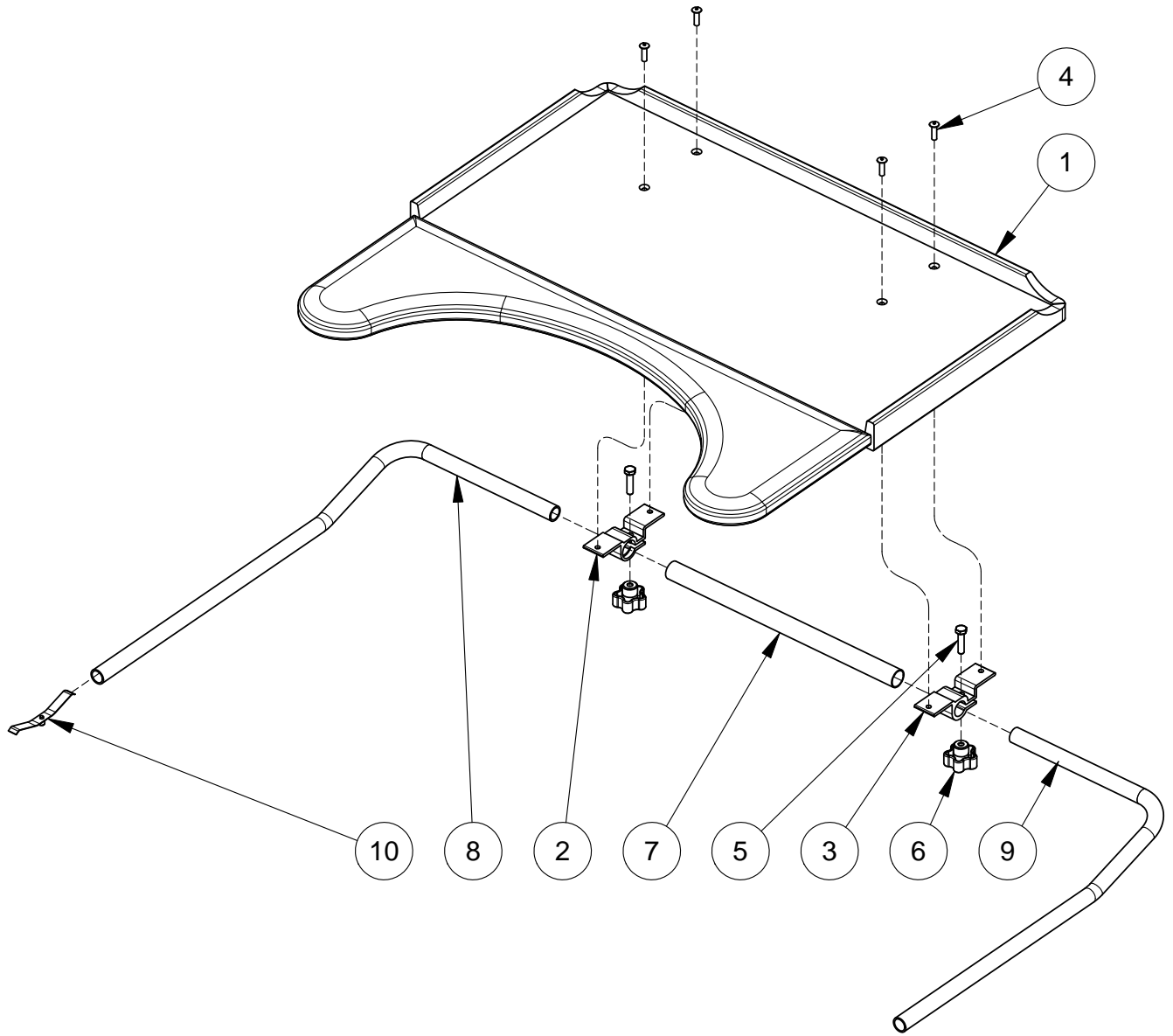
Denna ritning får ej kopieras eller överlätas utan tillstånd av Hantverksdesign & Rehab.prod. AB



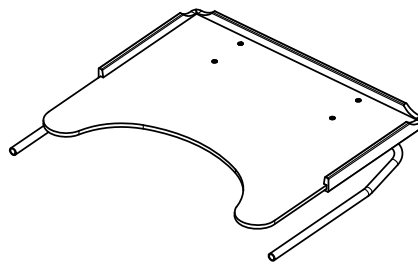
Pos.	Art.nr.	Benämning	Inkl.
	12955	BORD, sb45, med polstrat uttag, kpl	1-10
	12965	BORD, sb38, med polstrat uttag, kpl	1-10
	12956	BORD, sb45, med uttag, kpl	1-10
	12966	BORD, sb38, med uttag, kpl	1-10
	12970	BORD, Plexi, sb45, med uttag, kpl	1-10
	12975	BORD, Plexi, sb38, med uttag, kpl	1-10
	12973	BORD, Plexi, sb52, med uttag, kpl	1-10
2	12920	BORDSBESLAG kpl	2-3 , 5-7
8	12930	BORDSRÖR std, par, kpl	8-10
	12930-5	BORDSRÖR breda, par, kpl	8-10
	12930-8	BORDSRÖR förlängda, par, kpl	8-10
8	12931	BORDSRÖR std, vänster	
9	12932	BORDSRÖR std, höger	
8	12931-5	BORDSRÖR bred , vänster	
9	12932-5	BORDSRÖR bred , höger	
8	12931-8	BORDSRÖR förlängd, vänster	
9	12932-8	BORDSRÖR förlängd, höger	
10	12935	SNÄPPLÅS bordsrör	

Bord

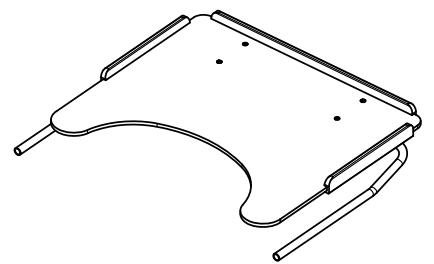
Denna ritning får ej kopieras eller överlätas utan tillstånd av Hantverksdesign & Rehab.prod. AB



Bord med polstring



Bord utan polstring

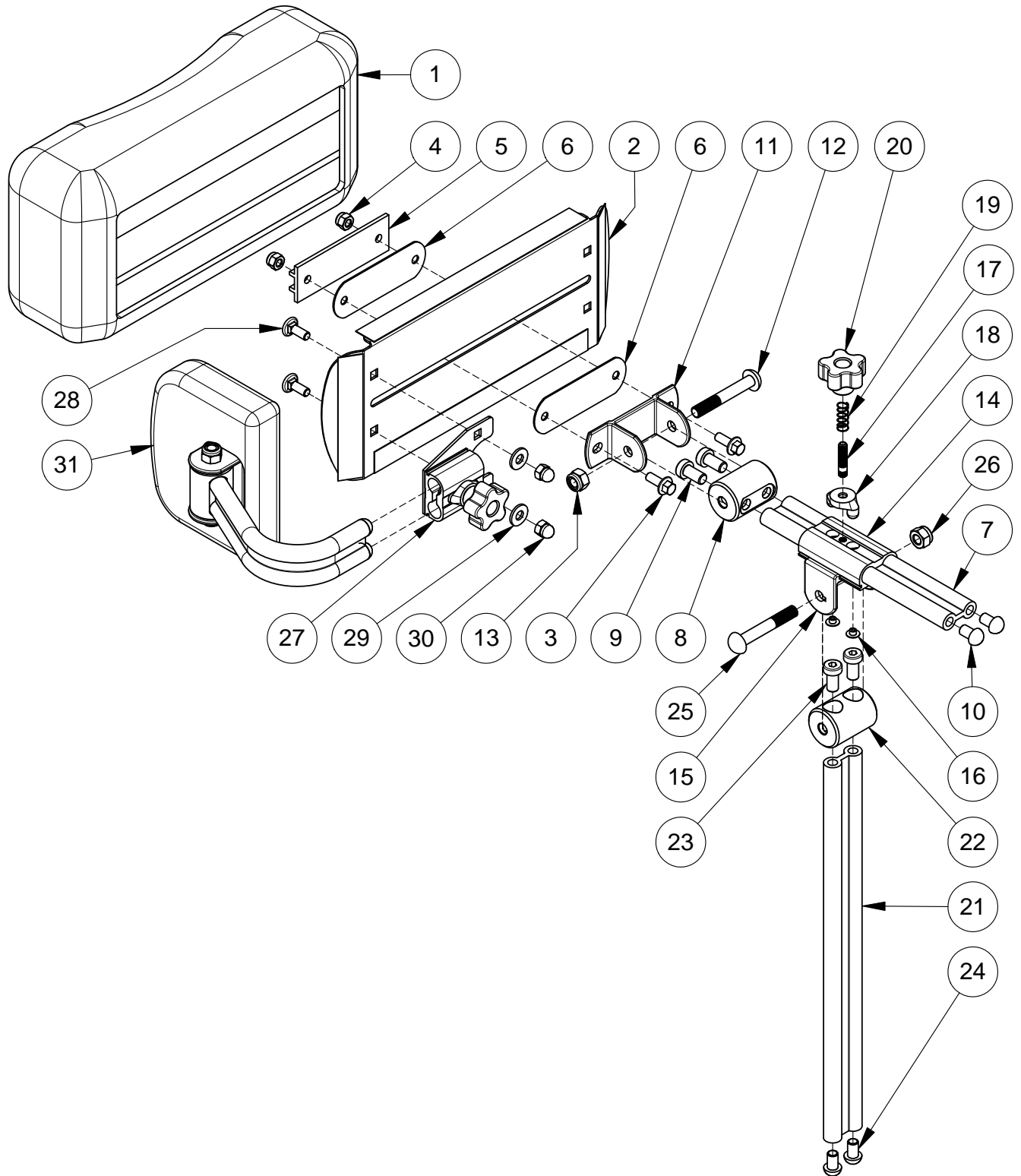


Bord Plexi

Pos.	Art.nr.	Benämning	Inkl.
	12701-1	NACKSTÖD kpl, klädsel blå tyg	1-28
	12701-5	NACKSTÖD kpl, klädsel Dartex	1-28
	12701-7	NACKSTÖD kpl, klädsel svart tyg	1-28
	12702-1	NACKSTÖD / 1 sidostöd kpl, klädsel blå	1-33
	12702-2	NACKSTÖD / 2 sidostöd kpl, klädsel blå	1-33
	12702-7	NACKSTÖD / 1 sidostöd kpl, klädsel svart	1-33
	12702-6	NACKSTÖD / 2 sidostöd kpl, klädsel svart	1-33
	12703-5	NACKSTÖD / 1 sidostöd kpl, klädsel Dartex	1-33
	12704-5	NACKSTÖD / 2 sidostöd kpl, klädsel Dartex	1-33
1	47476	KLÄDSEL Nackstöd Blå tyg	
	44476	KLÄDSEL Nackstöd Dartex	
	47477	KLÄDSEL Nackstöd Svart tyg	
3	81194	SKRUV M6SF M6x16 FZB	
4	81522	MUTTER Låsmutter M6	
7	12780	HUVUDSTÖDSRÖR beslag	7-13
	12783	HUVUDSTÖDSRÖR typ 2	7-10
10	82137	TÄCKPROPP 12.5x7.5	
12	81216	SKRUV DIN 607 M8x55	
13	81523	MUTTER Låsmutter M8 FZB	
14	12790	STÄLLRÖR huvudstöd	14-24
21	12795-5	STÄLLRÖRSPROFIL typ2	21-24
24	82137	TÄCKPROPP 12.5x7.5	
25	81216	SKRUV DIN 607 M8x55	
26	81523	MUTTER Låsmutter M8 FZB	
27	12758-1	Fäste sidostöd sats, kpl sats med 2 st fästen	27 (2st), 28 (4st), 29 (4st), 30 (4st)
27	12758-5	Fäste sidostöd	Se Blad F5.1b
28	81335	BULT MVBF M6x12 FZB	
29	81602	Bricka	
30	81529	MUTTER DIN 986 M6 fz	
31		Sidostöd	Se Blad F5.1b

Nackstöd med sidostöd

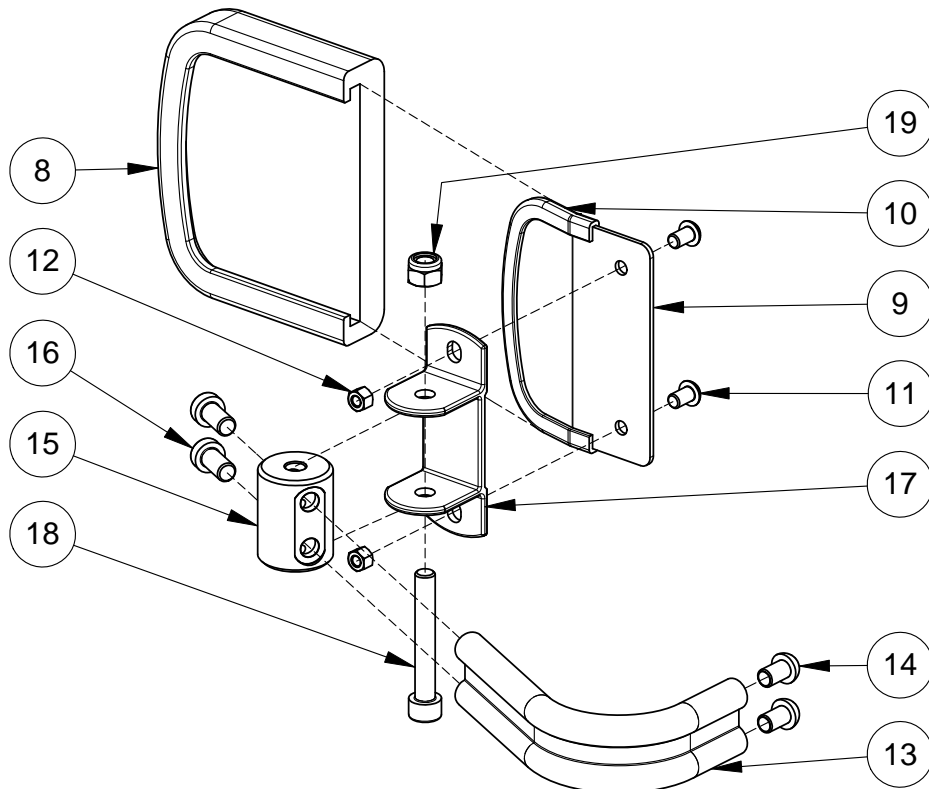
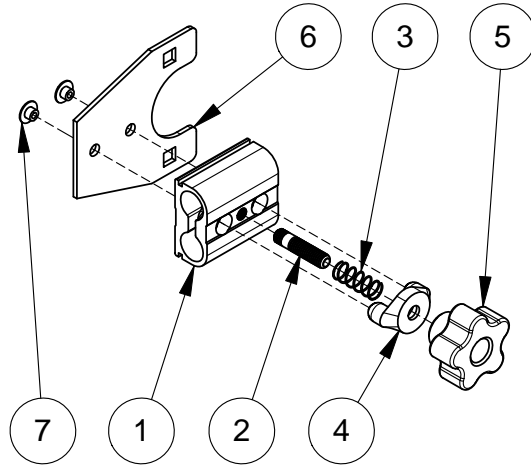
Denna ritning får ej kopieras eller överlätas utan tillstånd av Hantverksdesign & Rehab.prod. AB



Pos.	Art.nr.	Benämning	Inkl.
1	12758-5	FÄSTE kpl	1-7
	12721-1	SIDOSTÖD nackstöd Blå klädsel	8-19
	12721-7	SIDOSTÖD nackstöd Svart klädsel	8-19
	12721-5	SIDOSTÖD nackstöd Dartex klädsel	8-19
8	45436	KLÄDSEL sidostöd Blå	
	47436	KLÄDSEL sidostöd Svart	
	44436	KLÄDSEL sidostöd Dartex	
11	81342	SKRUV K6S M5x10	
12	81521	MUTTER Låsmutter M5	
	81630	BRICKA 5x13x1	
13	12722-5	BYGEL kpl med klammer	13-19
	12722-1	BYGEL kpl	13-16
14	82137	TÄCKPROPP 12.5x7.5	
16	81230	SKRUV MLC6S M8x16	
18	81216	SKRUV DIN 607 M8x55	
19	81523	MUTTER Låsm M8 FZB	

Nackstöd med sidostöd

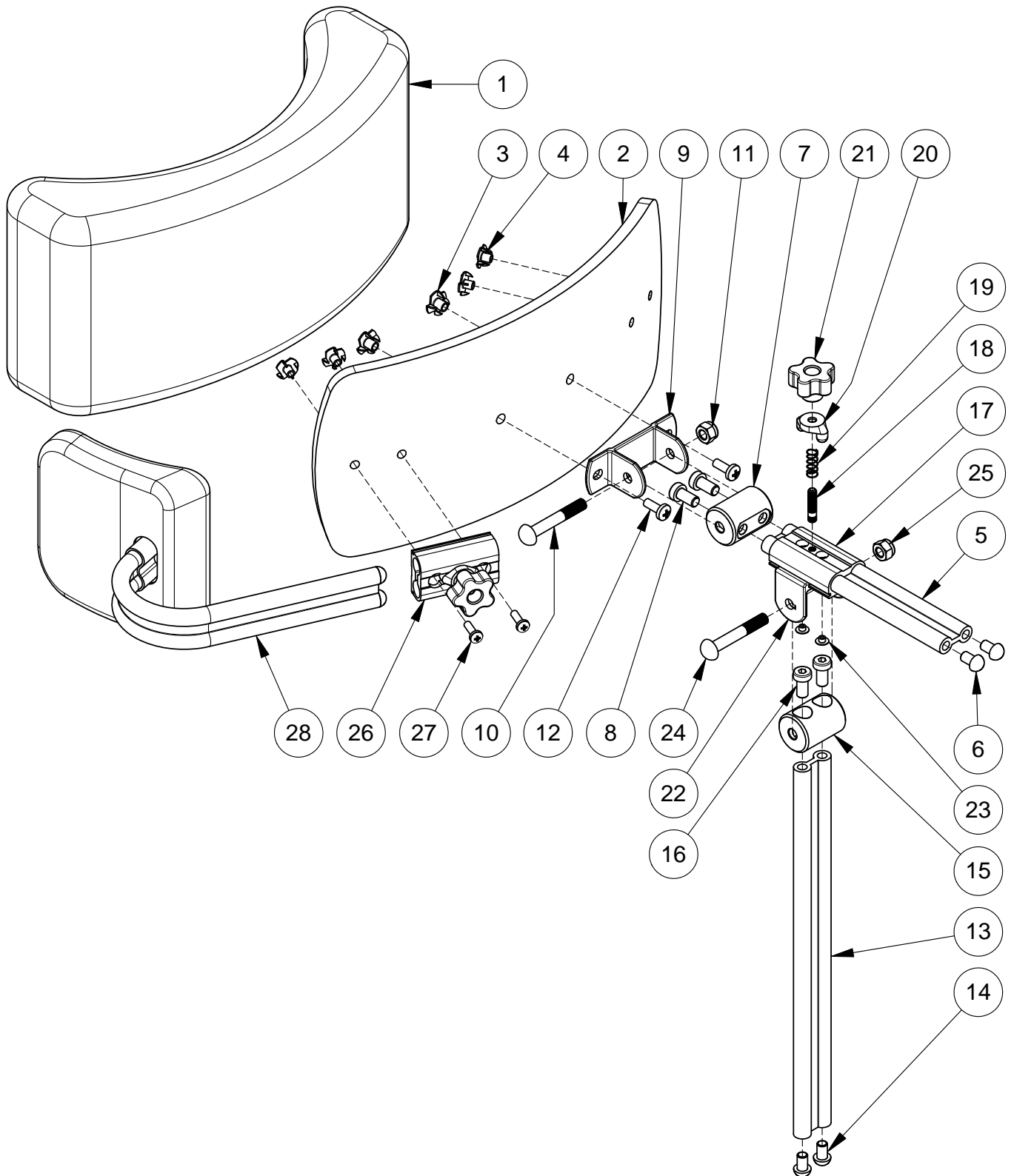
Denna ritning får ej kopieras eller överlätas utan tillstånd av Hantverksdesign & Rehab.prod. AB



Pos.	Art.nr.	Benämning	Inkl.
	12705-1	HUVUDSTÖD kpl, Blå klädsel	1-25
	12705-7	HUVUDSTÖD kpl, Svart klädsel	1-25
	12706-5	HUVUDSTÖD kpl, Dartex klädsel	1-25
	12715-1	HUVUDSTÖD med 1 SIDOSTÖD kpl, Blå klädsel	1-28
	12715-7	HUVUDSTÖD med 1 SIDOSTÖD kpl, Svart klädsel	1-28
	12715-5	HUVUDSTÖD med 1 SIDOSTÖD kpl, Dartex klädsel	1-28
	12710-1	HUVUDSTÖD med 2 SIDOSTÖD kpl, Blå klädsel	1-28
	12710-7	HUVUDSTÖD med 2 SIDOSTÖD kpl, Svart klädsel	1-28
	12710-5	HUVUDSTÖD med 2 SIDOSTÖD kpl, Dartex klädsel	1-28
	45475	KLÄDSEL huvudstöd framsida, Blå tyg	
	46471	KLÄDSEL huvudstöd baksida, mörkgrå vinyl	
	47475	KLÄDSEL huvudstöd framsida, Svart tyg	
	44475	KLÄDSEL huvudstöd Dartex	
5	12780	HUVUDSTÖDSRÖR beslag	5-11
	12783	HUVUDSTÖDSRÖR typ 2	5-8
6	82137	TÄCKPROPP 12.5x7.5	
10	81216	SKRUV DIN 607 M8x55	
11	81523	MUTTER Låsm M8 FZB	
12	81122	SKRUV MRX 6x16 FZB	
13	12790	STÄLLRÖR huvudstöd	13-25
	12795-5	STÄLLRÖRSPROFIL typ2	13-16
14	82137	TÄCKPROPP 12.5x7.5	
24	81216	SKRUV DIN 607 M8x55	
25	81523	MUTTER Låsm M8 FZB	
26		STÄLLHYLSA låsn. kpl	Se Blad F5.2b
27	81103	SKRUV MRX 5X16	
28		SIDOSTÖD huvudstöd	Se Blad F5.2b

Huvudstöd med sidostöd

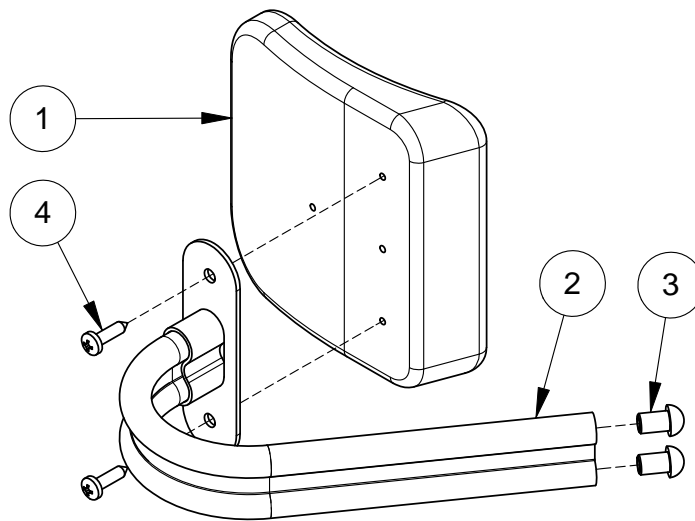
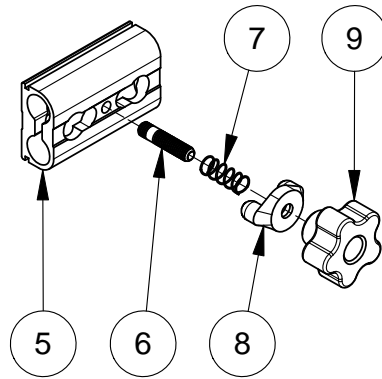
Denna ritning får ej kopieras eller överlätas utan tillstånd av Hantverksdesign & Rehab.prod. AB



Pos.	Art.nr.	Benämning	Inkl.
	12720-1	SIDOSTÖD huvudstöd, Blå tygklädsel	1-4
	12720-7	SIDOSTÖD huvudstöd, Svart tygklädsel	1-4
	12720-5	SIDOSTÖD huvudstöd, Dartex	1-4
	45431	KLÄDSEL Blå tygklädsel	
	47431	KLÄDSEL Svart tygklädsel	
	44431	KLÄDSEL Dartex	
3	82136	TÄCKPROPP 12.5x8	
4	81412	SKRUV trä 4,5x15 för	
26	12663-9	STÄLLHYLSA med låsning kpl	5-9
27	81103	SKRUV MRX 5X16	

Huvudstöd med sidostöd

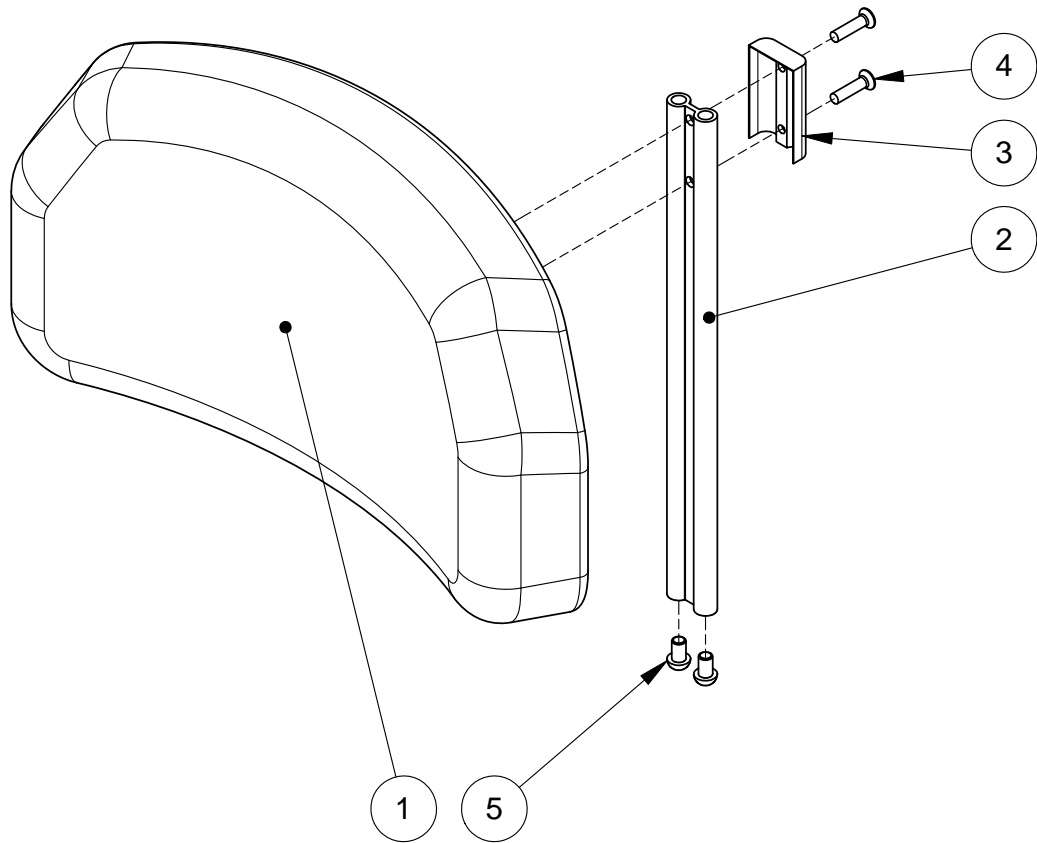
Denna ritning får ej kopieras eller överlätas utan tillstånd av Hantverksdesign & Rehab.prod. AB



Pos.	Art.nr.	Benämning	Inkl.
1	12805-1	RYGGFÖRLÄNGARE sb45, sb38, kpl, Blå klädsel	1-5
	45486	KLÄDSEL Ryggförlängare framsida, Blå tyg	
	45485	KLÄDSEL Ryggförlängare baksida, mörkgrå vinyl	
1	12806-1	RYGGFÖRLÄNGARE barn, kpl, Blå klädsel	1-5
	45486	KLÄDSEL Ryggförlängare framsida, Blå tyg	
	45485	KLÄDSEL Ryggförlängare baksida, mörkgrå vinyl	
2	12880-5	RYGGFÖRLÄNGARRÖR komplett	2-5
4	81133	SKRUV MFX 6x25 FZB	
5	82137-1	TÄCKPROPP 12.5x7.5 , förp. 10 st	

Ryggförlängare

Denna ritning får ej kopieras eller överlätas utan tillstånd av Hantverksdesign & Rehab.prod. AB



Pos.	Art.nr.	Benämning	Inkl.
------	---------	-----------	-------

A

13 510		BÄLTE med bakre fäste delat kpl	
13 501		BÄLTE delat	
13 520		FÄSTE bälte, sats bakre	1-3
		innehåller 2 fästen komplett	

B

13 511		BÄLTE med främre fäste delat kpl	
13 501		BÄLTE delat	
13 525		FÄSTE bälte främre, sats	1-3
		innehåller 2 fästen komplett	

13 500		BÄLTE helt	
--------	--	------------	--

C

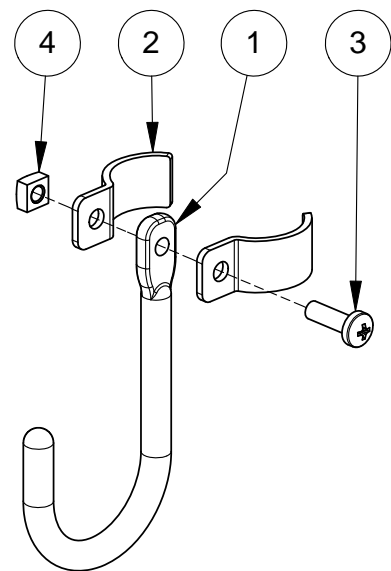
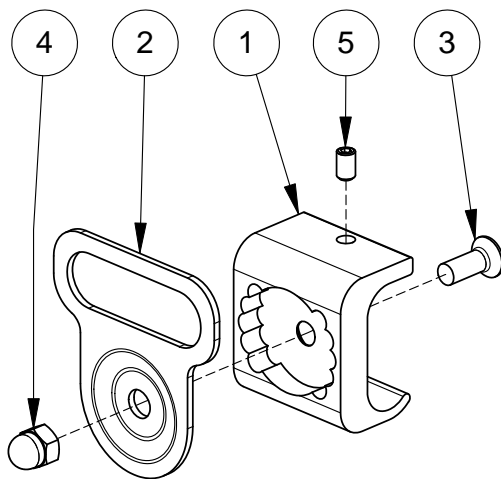
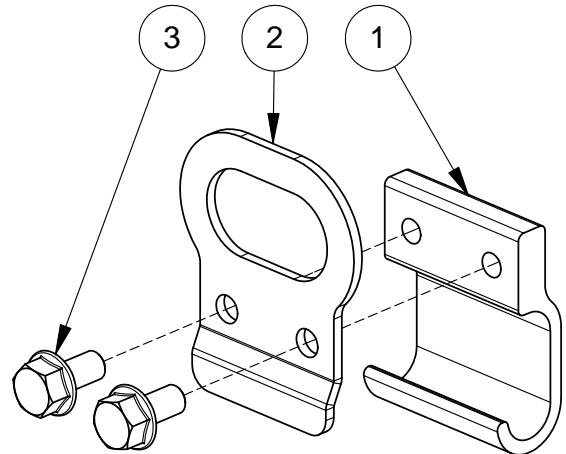
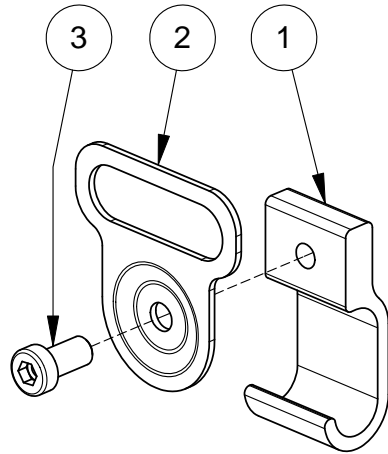
13 550		FÄSTE Transport, sats	1-3
		innehåller 4 fästen komplett	
13550-5		FÄSTE Transport, sats	1-3
		innehåller 2 fästen komplett	

D

13605-1		VÄSKKROK , par	1-4
		innehåller 2 krokar komplett	
13 605		VÄSKKROK , st	1-4
		innehåller 1 krokar komplett	

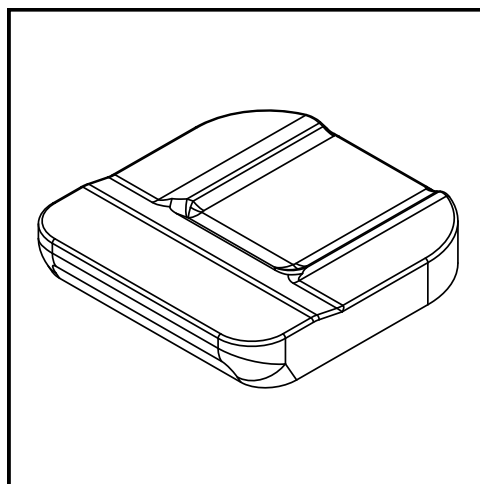
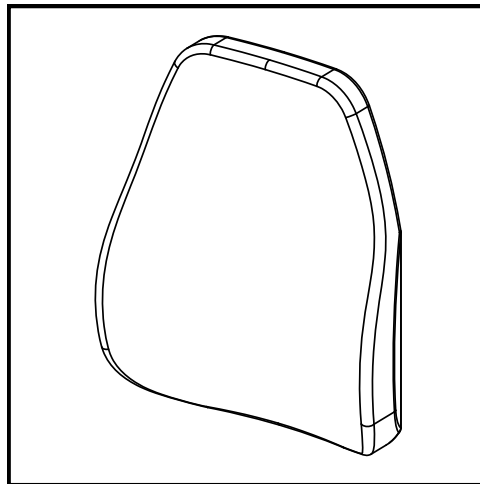
Transport- och bästesfästen, väskkrok

Denna ritning får ej kopieras eller överlätas utan tillstånd av Hantverksdesign & Rehab.prod. AB



Reservdelista

Sektion G, Dynor



Pos.	Art.nr.	Benämning
		Sitsdynor sb45, med blå tygklädsel
	12 181	SITSDYNA std sb45 blå tygklädsel
	47112	Klädsel sits sb45 std tygklädsel blå Dot
	12 182	SITSDYNA ink. sb45 blå inkontinensskydd
	47 113	Klädsel sits sb45 ink tygklädsel blå Sting
	12 185	SITSDYNA förl sb45 blå tygklädsel
	47 115	Klädsel sits sb45 förlängd tygklädsel blå Dot
	12 186	SITSDYNA ink förl 45 blå inkontinensskydd
	47 116	Klädsel sits ink förl sb45 tygklädsel blå
		Sitsdynor sb38, med blå tygklädsel
	22 181	SITSDYNA std sb38 blå tygklädsel
	47 122	Klädsel sits sb38 std tygklädsel blå Dot
	22 182	SITSDYNA ink. sb38 blå inkontinensskydd
	47 123	Klädsel sits ink sb38 tygklädsel blå Sting
	22 185	SITSDYNA förl sb38 blå tygklädsel
	47 125	Klädsel sits förlängd sb38 tygklädsel blå Dot
	22 186	SITSDYNA ink förl 38 blå inkontinensskydd
	47 126	Klädsel sits ink förlängd sb38 tygklädsel blå Dot
		Sitsdynor barn, med blå tygklädsel
	32 181	SITSDYNA b tyg blå
	47 132	Klädsel sits barn std tyg blå Geom
	32 182	SITSDYNA b ink blå inkontinensskyddad
	47 133	Klädsel sits barn ink tyg blå Sting
		Sitsdynor sb52, med svart tygklädsel
	18 181	SITSDYNA std sb52 svart tygklädsel
	47 182	Klädsel sits sb52 tyg svart Dotcom
	18 185	SITSDYNA kort sb52 svart tygklädsel
	47 185	Klädsel sits sb52 kort, tyg svart Dotcom

Pos.	Art.nr.	Benämning
		Sitsdynor sb45, med svart Dartex-klädsel
	12182-5	SITSDYNA sb45 Dartex klädsel
	44113	Klädsel sits sb45 Dartex
	12186-5	SITSDYNA sb45 förl Dartex klädsel
	44 116	Klädsel sits sb45 förl Dartex
		Sitsdynor sb38, med svart Dartex-klädsel
	22182-5	SITSDYNA sb38 Dartex klädsel
	44123	Klädsel sits sb38 Dartex
	22186-5	SITSDYNA sb38 förl Dartex klädsel
	44126	Klädsel sits förlängd sb38 Dartex
		Sitsdynor sb52, med svart Dartex-klädsel
	18 182	SITSDYNA ink. sb52 svart klädsel Dartex
	44 143	Klädsel sits sb52, Dartex
	18 186	SITSDYNA kort sb52 svart klädsel Dartex
	44 146	Klädsel sits sb52 kort, Dartex
		Sitsdynor styp Step2
	12 171	SITSDYNA Step2 sb45 svart ink.klädsel
	48 012	Klädsel Step2 sb45 svart ink.klädsel
	22 171	SITSDYNA Step2 sb38 svart ink. klädsel
	48 022	Klädsel Step2 sb38 svart ink.klädsel

Pos.	Art.nr.	Benämning
		Ryggdynor sb45, med blå tygklädsel
	12 235	RYGGDYNA Flexi sb45 blå klädsel
	47 245	Klädsel Flexirygg sb45 tygklädsel blå Dot
	12 235-5	ILÄGGSSKIVA Flexi kompl. sats
	12 281	RYGGDYNA sr tyg blå
	47 212	Klädsel rytt sb45 std tygklädsel blå Dot
	12 282	RYGGDYNA sr tyg +10 blå klädsel
	47 217	Klädsel rygg +10 sb45 std tygklädsel blå Dot
	12 285	RYGGDYNA sr form blå
	47 215	Klädsel rygg form sb45 tygklädsel blå Dot
	12 286	RYGGDYNA sr form +10 blå klädsel
	47 218	Klädsel rygg form +10 sb45 blå Dot
	12 287	RYGGDYNA sr blå+20 tygklädsel
	47 219	Klädsel rygg +20 sb45 std tygklädsel blå Dot
		Ryggdynor sb38, med blå tygklädsel
	22 235	RYGGDYNA Flexi sb38 blå klädsel
	47 246	Klädsel Flexirygg sb38 tygklädsel blå Dot
	22 281	RYGGDYNA sm tyg blå
	47 222	Klädsel rygg sb38 std tygklädsel blå Dot
	22 282	RYGGDYNA sm tyg +10 blå klädsel
	47 227	Klädsel rygg +10 sb38 tygklädsel blå Dot
	22 285	RYGGDYNA sm form blå
	47 225	Klädsel rygg form sb38 tygklädsel blå Dot
	22 286	RYGGDYNA sm Form +10 blå klädsel
	47 228	Klädsel rygg form +10 sb38 tyg blå Dot
	22 287	RYGGDYNA sm tyg +20 blå tygklädsel
	47 229	Klädsel rygg +20 sb38 tygklädsel blå Dot
		Ryggdynor sb52, med svart resp. blå tygklädsel
	18 235	RYGGDYNA Flexi sb52 svart tygklädsel
	47 285	Klädsel Flexi sb52 tyg svart Dotcom
	18 235-5	RYGGDYNA Flexi sb52 blå tygklädsel
	47249	Klädsel Flexi sb52 tygklädsel blå Dot
		Ryggdynor barn, med blå tygklädsel
	32 281	RYGGDYNA ba tyg blå
	47 232	Klädsel rygg std barn tygklädsel blå Geom

Pos.	Art.nr.	Benämning
		Ryggdynor sb45, med svart Dartex-klädsel
	12 236	RYGGDYNA Flexi sb45 Dartex klädsel
	44 245	Klädsel Flexirygg sb45 Dartex
	12 281-5	RYGGDYNA std sb45 Dartex klädsel
	44 212	Klädsel rygg sb45 std Dartex
	12 282-5	RYGGDYNA std +10 cm sb 45 Dartex klädsel
	44 217	Klädsel rygg +10 sb45 std Dartex
	12 285-5	RYGGDYNA form sb45 Dartex klädsel
	44 215	Klädsel rygg form sb45 Dartex
	12 286-5	RYGGDYNA form +10 cm sb45 Dartex klädsel
	44 218	Klädsel rygg form +10 sb45 blå Dartex
	12 287-5	RYGGDYNA std +20 cm sb45 Dartex klädsel
	44 219	Klädsel rygg +20 sb45 std Dartex
		Ryggdynor sb38, med svart Dartex-klädsel
	22 236	RYGGDYNA Flexi sb38 Dartex klädsel
	44 246	Klädsel Flexirygg sb38 Dartex
	22 281-5	RYGGDYNA std sb38 Dartex klädsel
	44 222	Klädsel rygg sb38 std Dartex
	22 282-5	RYGGDYNA std +10 cm sb38 Dartex klädsel
	44 227	Klädsel rygg +10 sb38 Dartex
	22 285-5	RYGGDYNA form sb38 Dartex klädsel
	44 225	Klädsel rygg form sb38 Dartex
	22 286-5	RYGGDYNA form +10 cm sb38 Dartex klädsel
	44 228	Klädsel rygg form +10 sb38 Dartex
	22 287-5	RYGGDYNA std +20 cm sb38 Dartex klädsel
	44 229	Klädsel rygg +20 sb38 Dartex
		Ryggdynor sb52, med svart Dartex-klädsel
	18 236	RYGGDYNA Flexi sb52 Dartex klädsel
	44 247	Klädsel Flexirygg sb52 Dartex